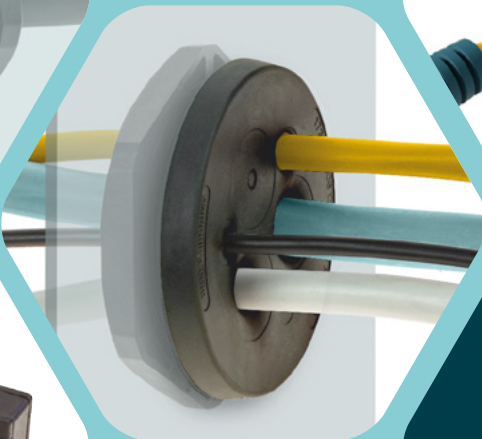
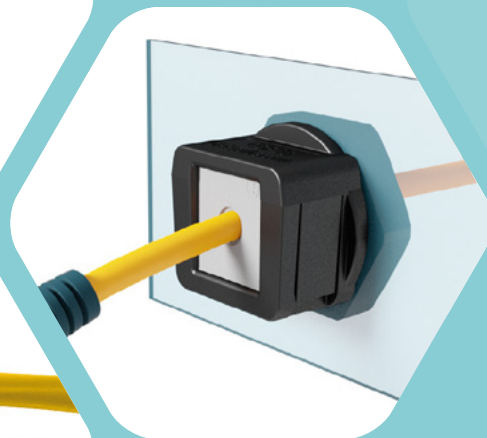




DETASULTRA[®]

solutions around the cable



**CATALOGO
2023**



Detas SpA presenta la divisione **DetasUltra** nata nel 2019 dopo una lunghissima esperienza nella tecnica di gestione dei cavi nei quadri elettrici ed in generale nelle apparecchiature elettriche ed elettroniche.

Nasce così la soluzione **DES (Detas Entry System)** studiata per semplificare l'utilizzo dei cavi, in particolare di quelli già intestati, nei quadri elettrici e nelle apparecchiature elettriche migliorando le prestazioni di riferimento (tenuta all'acqua, tenuta antistrappo, ecc.) e soprattutto minimizzando il numero dei modelli per abbattere i costi.

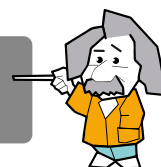
DES è stato progettato, sviluppato e brevettato completamente in Italia grazie alle competenze tecniche nazionali relative ai prodotti termoplastici e alle attrezzature di produzione.

L'attenzione per i dettagli costruttivi e la scelta della filiera produttiva sono stati fondamentali per poter offrire alla nostra clientela una nuova opportunità di impiego di queste famiglie di prodotti orientata alla massima affidabilità, personalizzazione e al migliore prezzo sul mercato.


Il Gruppo Detas è specializzato nell'elettronica di potenza applicata a diversi settori quali la componentistica per automazioni industriali, l'illuminazione funzionale a Led, la sicurezza del traffico e la ricarica di veicoli elettrici.



*Con noi
è più semplice!*

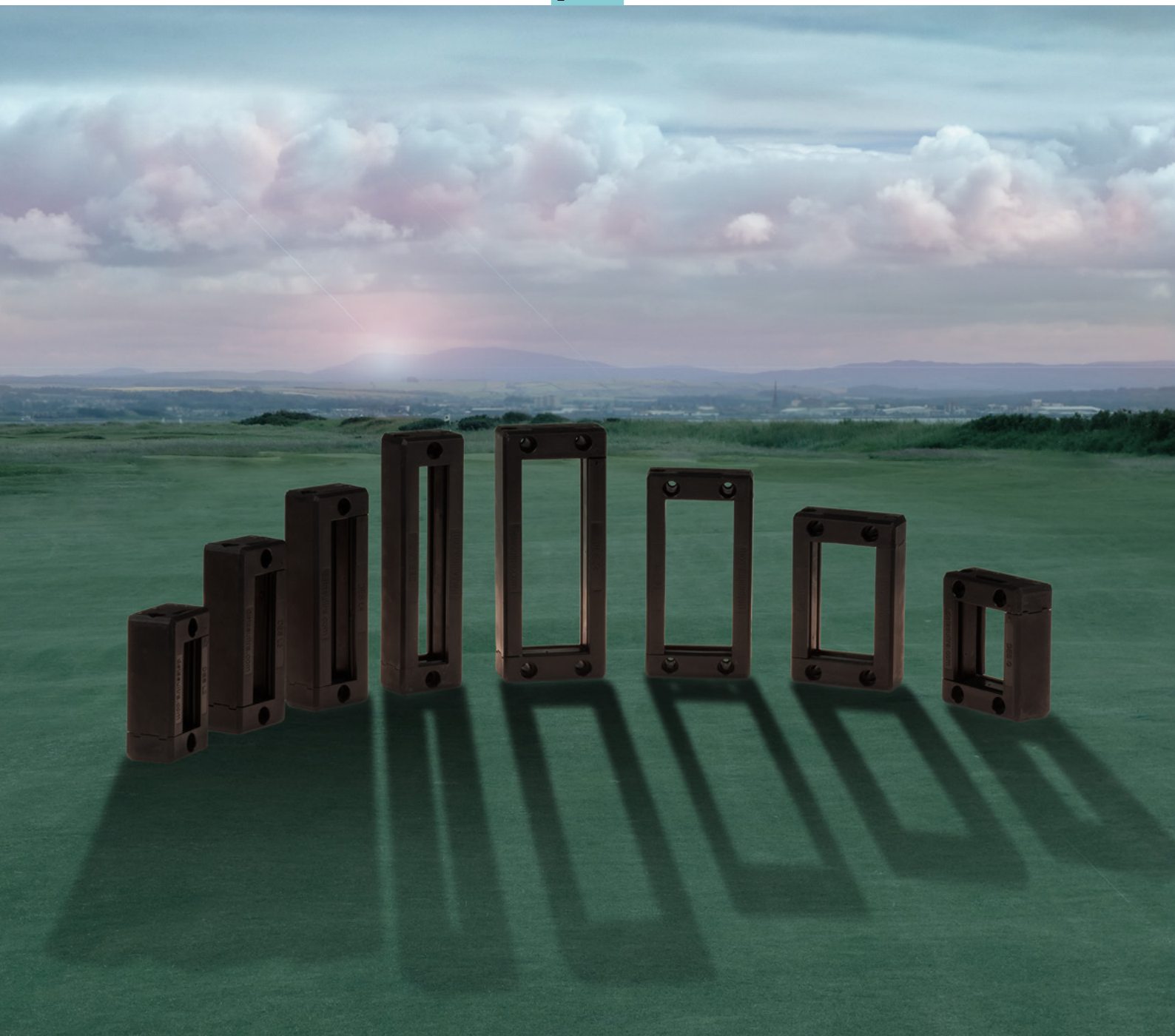


Sommario

1	<i>Telai divisibili per cavi con e senza connettori</i>	
	Telai - serie DES	5 > 26
	Pressacavi divisibili - OSF-DESCCLICK-DESPRED	28 > 38
	Gommini - serie SP	39 > 57
	Inserti ISP & DES CAPS	58
	Utility Box - serie SP	59 > 60
	Telai con spazzole - serie DES Z	61 > 64
2	<i>Passacavi per cavi senza connettori</i>	
	Passacavi con telaio - serie DES PDM	66 > 76
	Passacavi conici multirange - serie DES PDP	77
	Passacavi semplici - serie DES PM	78 > 84
	Inserti per passacavi IFP & DES CAPS	85
3	<i>Fissacavi e antistrappo</i>	
	Pettini antistrappo - serie AP	87 > 90
	Distanziatori - DZ	91
	Collari di fissaggio - MFK-MFY-CFP	92 > 93
	Fascette - FV	94 > 97
4	<i>Schermatura EMC</i>	
	Mollette di schermatura - serie MS	99 > 116
	Guarnizione intumescente - GKD	117
	Staffe per DES e per OSF	118 > 119
	Basi per guida DIN/Omega - MB	120
	Engineering Box EMC	121
	Calze per connessione di terra - CTX	122
	Telai e gommini EMC	123 > 124
5	<i>Guaine</i>	
	Guaine corrugate divisibili - FL	126
	Clip per guaine corrugate - FW	127
6	<i>Accessori</i>	
	Punzonatrice idraulica - HY360	129
	Piastre di fissaggio - PF	130 > 132
	Spazzole per fondo quadro - SQZ	133
	DemoBox Deluxe	134
7	<i>Telai divisibili e passacavi ATEX</i>	
	Telai serie DES e gommini	136 > 142
	Passacavi con telaio - serie DES PDM 	143 > 149

Gruppo 1

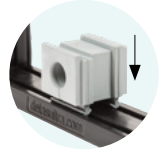
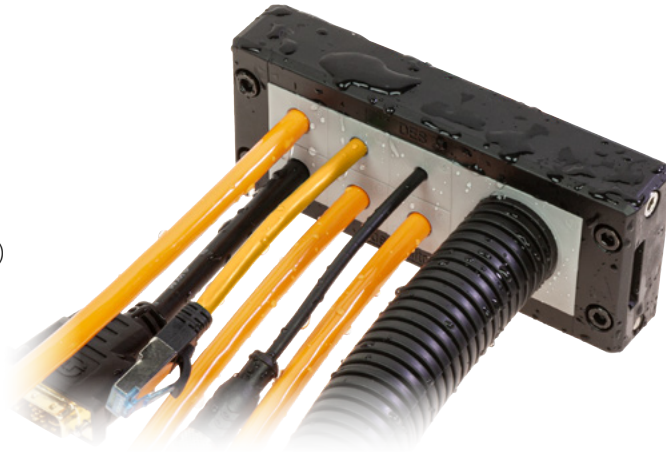
Telai divisibili per cavi con e senza connettori





Telaio divisibile per cavi con e senza connettori

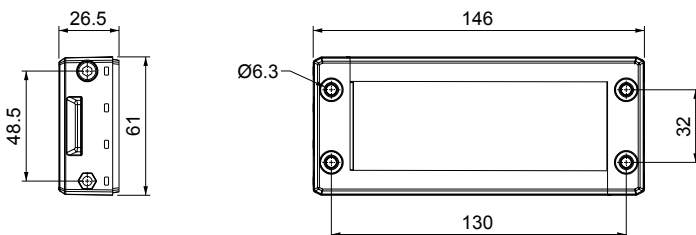
- ▶ Molteplici configurazioni nello stesso telaio
- ▶ Viti di chiusura telaio in AISI304
- ▶ Certificato IP66, NEMA 4X* con ogni combinazione di gommini
- ▶ Tenuta cavo sec. EN 62444
- ▶ Robusto IK10
- ▶ Guarnizione costampata sec. ULV94-V0
- ▶ Versione ATEX su richiesta (vedi gruppo 7)
- ▶ Versione con inserti filettati su richiesta



Modello	Codice	Alcune configurazioni possibili	Apertura max. [mm]	Pz x conf.
DES 24	1731010024		112 x 39	10

Su richiesta:	1731991020	Set di 4 viti di fissaggio in AISI304 con finitura Black Geomet
---------------	------------	---

Dimensioni [mm]



* Indoor only

Il telaio divisibile DES 24 permette il passaggio di cavi con e senza connettori con diametri da 2 a 35 mm.

I gommini apribili possono essere liberamente posizionati all'interno del telaio. Il grado di protezione IP66 oppure NEMA 4X* si ottiene con ogni combinazione di gommini (singoli, doppi, quadrupli, a sfondamento, grandi).

La guarnizione costampata e quindi la completa autoestinguenza V0 del sistema fanno della serie DES un prodotto unico nel suo genere.

Caratteristiche

Materiale: PP+GF

Infiammabilità: autoestinguenza sec. UL94-V0

Temperatura: -40°C... +155°C (statica)

Proprietà: senza alogeni, senza siliconi

Prodotti correlati

Gommini SPP (da pag. 43)

Gommini SPG (da pag. 49)

DES Cover (pag. 24)

DES Flap (pag. 25)

Punzonatrice idraulica HY360 (pag. 129)

Piastre di fissaggio PF/PFX (da pag. 130)

DES caps (pag. 58)

Guarnizione intumescente (pag. 117)



IP66

NEMA 12, 4X*

UL TYPE 12, 4X



ECOLAB



RoHS COMPLIANT

IK10



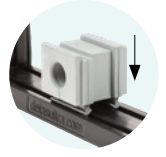
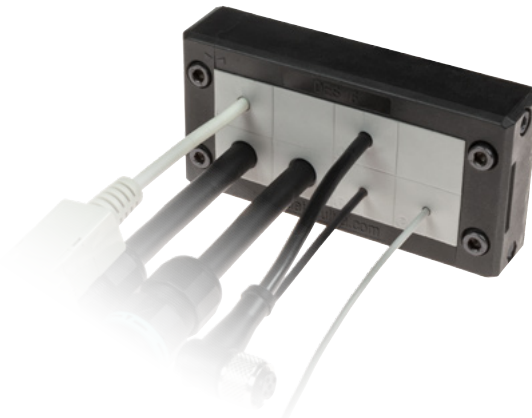


DES 16



Telaio divisibile per cavi con e senza connettori

- ▶ Molteplici configurazioni nello stesso telaio
- ▶ Viti di chiusura telaio in AISI304
- ▶ Certificato IP66, NEMA 4X* con ogni combinazione di gommini
- ▶ Tenuta cavo sec. EN 62444
- ▶ Robusto IK10
- ▶ Guarnizione costampata sec. UL94-V0
- ▶ Versione ATEX su richiesta (vedi gruppo 7)
- ▶ Versione con inserti filettati su richiesta



Modello	Codice	Alcune configurazioni possibili	Apertura max. [mm]	Pz x conf.
DES 16	1731010016		86 x 39	10
Su richiesta:	1731991020	Set di 4 viti di fissaggio in AISI304 con finitura Black Geomet		

Il telaio divisibile DES 16 permette il passaggio di cavi con e senza connettori con diametri da 2 a 35 mm.

I gommini apribili possono essere liberamente posizionati all'interno del telaio. Il grado di protezione IP66 oppure NEMA 4X* si ottiene con ogni combinazione di gommini (singoli, doppi, quadrupli, a sfondamento, grandi).

La guarnizione costampata e quindi la completa autoestinguenza V0 del sistema fanno della serie DES un prodotto unico nel suo genere.

Caratteristiche

Materiale: PP+GF

Infiammabilità: autoestinguente sec. UL94-V0

Temperatura: -40°C... +155°C (statica)

Proprietà: senza alogeni, senza siliconi

Prodotti correlati

Gommini SPP (da pag. 43)

Gommini SPG (da pag. 49)

DES Cover (pag. 24)

DES Flap (pag. 25)

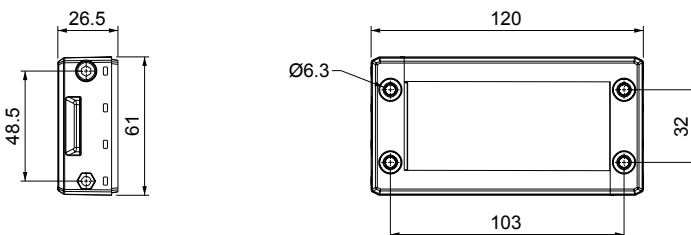
Punzonatrice idraulica HY360 (pag. 129)

Piastre di fissaggio PF/PFX (da pag. 130)

DES caps (pag. 58)

Guarnizione intumescente (pag. 117)

Dimensioni [mm]



* Indoor only



IP66

NEMA 12, 4X*

UL TYPE 12, 4X



ECOLAB



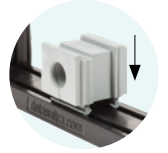
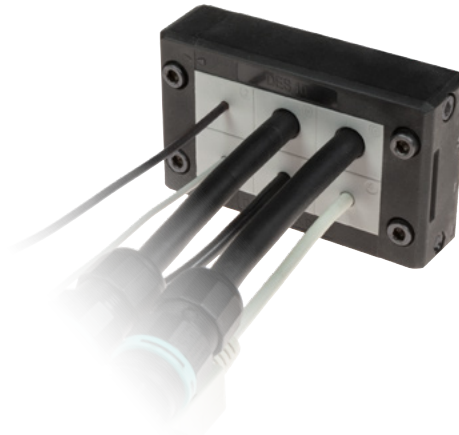
IK10





Telaio divisibile per cavi con e senza connettori

- ▶ Molteplici configurazioni nello stesso telaio
- ▶ Viti di chiusura telaio in AISI304
- ▶ Certificato IP66, NEMA 4X* con ogni combinazione di gommini
- ▶ Tenuta cavo sec. EN 62444
- ▶ Robusto IK10
- ▶ Guarnizione costampata sec. ULV94-V0
- ▶ Versione ATEX su richiesta (vedi gruppo 7)
- ▶ Versione con inserti filettati su richiesta



Modello	Codice	Alcune configurazioni possibili	Apertura max. [mm]	Pz x conf.
DES 10	1731010010		63 x 39	10
Su richiesta:	1731991020	Set di 4 viti di fissaggio in AISI304 con finitura Black Geomet		

Il telaio divisibile DES 10 permette il passaggio di cavi con e senza connettori con diametri da 2 a 35 mm.

I gommini apribili possono essere liberamente posizionati all'interno del telaio. Il grado di protezione IP66 oppure NEMA 4X* si ottiene con ogni combinazione di gommini (singoli, doppi, quadrupli, a sfondamento, grandi).

La guarnizione costampata e quindi la completa autoestinguenza V0 del sistema fanno della serie DES un prodotto unico nel suo genere.

Caratteristiche

Materiale: PP+GF

Infiammabilità: autoestinguente sec. UL94-V0

Temperatura: -40°C... +155°C (statica)

Proprietà: senza alogeni, senza siliconi

Prodotti correlati

Gommini SPP (da pag. 43)

Gommini SPG (da pag. 49)

DES Cover (pag. 24)

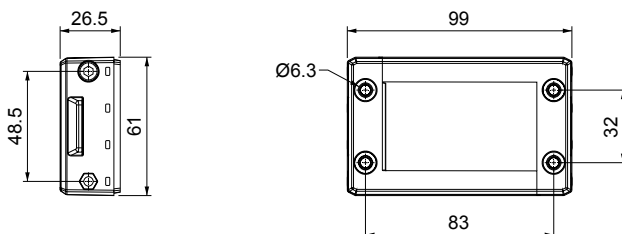
DES Flap (pag. 25)

Punzonatrice idraulica HY360 (pag. 129)

DES caps (pag. 58)

Guarnizione intumescente (pag. 117)

Dimensioni [mm]



* Indoor only



IP66

NEMA 12, 4X*

UL TYPE 12, 4X



ECOLAB



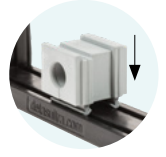
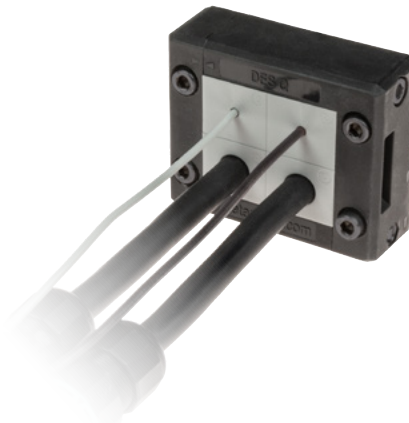
IK10





Telaio divisibile per cavi con e senza connettori

- ▶ Per 4 inserti piccoli o 1 grande
- ▶ Viti di chiusura telaio in AISI304
- ▶ Certificato IP66, NEMA 4X* con ogni combinazione di gommini
- ▶ Tenuta cavo sec. EN 62444
- ▶ Robusto IK10
- ▶ Guarnizione costampata sec. UL94-V0
- ▶ Versione ATEX su richiesta (vedi gruppo 7)
- ▶ Versione con inserti flettati su richiesta



Modello	Codice	Alcune configurazioni possibili	Apertura max. [mm]	Pz x conf.
DES Q	1731010008		40 x 39	10

Il telaio divisibile DES Q permette il passaggio di cavi con e senza connettori con diametri da 2 a 35 mm.

I gommini apribili possono essere liberamente posizionati all'interno del telaio. Il grado di protezione IP66 oppure NEMA 4X* si ottiene con ogni combinazione di gommini (singoli, doppi, quadrupli, a sfondamento, grandi).

La guarnizione costampata e quindi la completa autoestinguenza V0 del sistema fanno della serie DES un prodotto unico nel suo genere.

Caratteristiche

Materiale: PP+GF

Infiammabilità: autoestinguente sec. UL94-V0

Temperatura: -40°C... +155°C (statica)

Proprietà: senza alogeni, senza siliconi

Prodotti correlati

Gommini SPP (da pag. 43)

Gommini SPG (da pag. 49)

DES Cover (pag. 24)

DES Flap (pag. 25)

Punzonatrice idraulica HY360 (pag. 129)

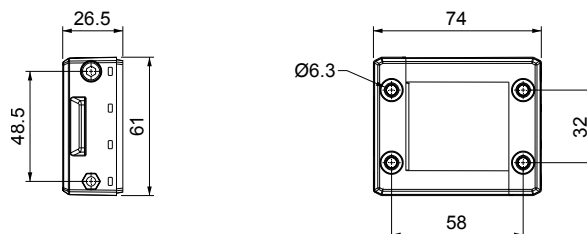
DES caps (pag. 58)

Guarnizione intumescente (pag. 117)

1

Su richiesta:	1731991020	Set di 4 viti di fissaggio in AISI304 con finitura Black Geomet
----------------------	-------------------	--

Dimensioni [mm]



* Indoor only



IP66

NEMA 12, 4X*

UL TYPE 12, 4X



ECOLAB



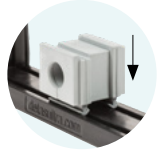
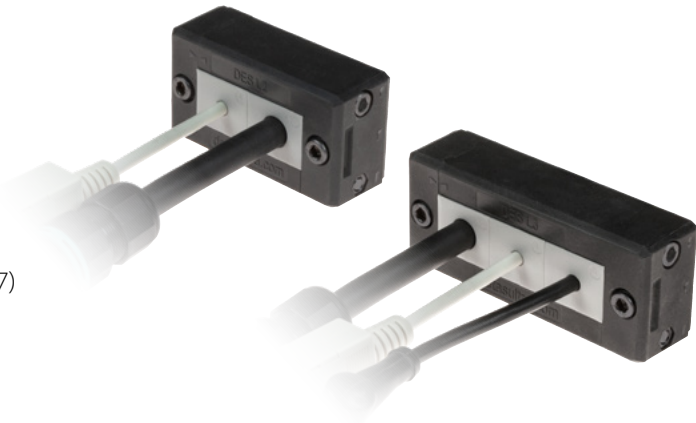
IK10





Telai divisibili per cavi con e senza connettori

- ▶ Per 2 o 3 inserti piccoli SPP
- ▶ Viti di chiusura telaio in AISI304
- ▶ Certificato IP66, NEMA 4X* con ogni combinazione di gommini
- ▶ Tenuta cavo sec. EN 62444
- ▶ Robusto IK10
- ▶ Guarnizione costampata sec. UL94-V0
- ▶ Versione ATEX su richiesta (vedi gruppo 7)
- ▶ Versione con inserti flettati su richiesta



Modello	Codice	Alcune configurazioni possibili	Apertura max. [mm]	Pz x conf.
DES L2	1731010002		40 x 18	10
DES L3	1731010003		63 x 18	
Su richiesta:	1731991010	Set di 2 viti di fissaggio in AISI304 con finitura Black Geomet		

I telai divisibili DES L2 ed L3 permettono il passaggio di cavi con connettori con diametri da 2 a 17 mm grazie ai vari gommini disponibili. Il grado di protezione IP66 oppure NEMA 4X* si ottiene con ogni combinazione di gommini (singoli, doppi, quadrupli, a sfondamento). La guarnizione costampata e quindi la completa autoestinguenza V0 del sistema fanno della serie DES un prodotto unico nel suo genere.

Caratteristiche

Materiale: PP+GF

Infiammabilità: autoestinguenza sec. UL94-V0

Temperatura: -40°C... +155°C (statica)

Proprietà: senza alogeni, senza siliconi

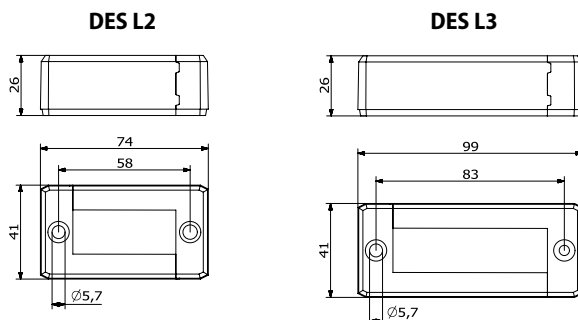
Prodotti correlati

Gommini SPP (da pag. 43)

Punzonatrice idraulica HY360 (pag. 129)

DES caps (pag. 58)

Dimensioni [mm]



* Indoor only



IP66

NEMA 12, 4X

UL TYPE 12, 4X



ECOLAB



IK10



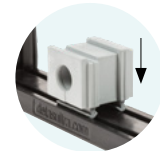
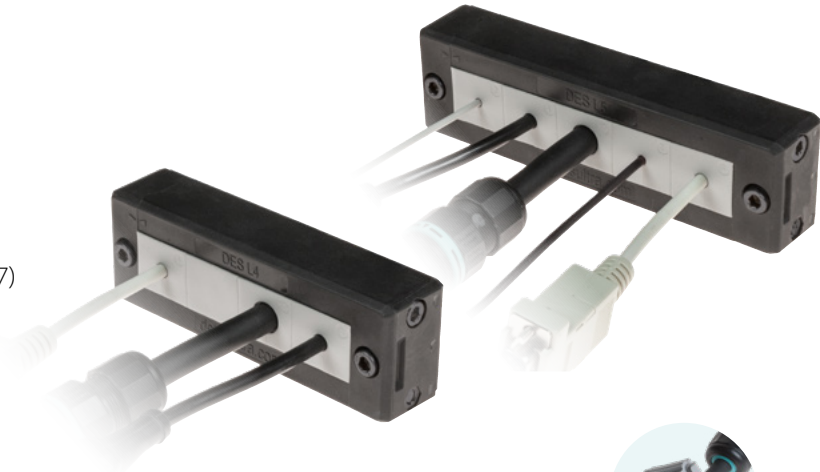


DES L4/L5



Telai divisibili per cavi con e senza connettori

- ▶ Per 4 o 5 inserti piccoli SPP
- ▶ Viti di chiusura telaio in AISI304
- ▶ Certificato IP66, NEMA 4X* con ogni combinazione di gommini
- ▶ Tenuta cavo sec. EN 62444
- ▶ Robusto IK10
- ▶ Guarnizione costampata sec. ULV94-V0
- ▶ Versione ATEX su richiesta (vedi gruppo 7)
- ▶ Versione con inserti filettati su richiesta



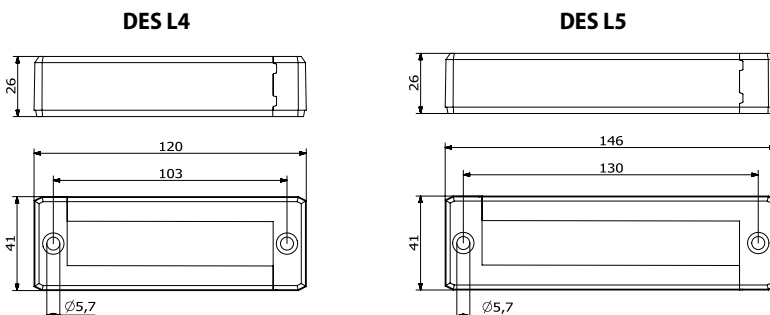
Modello	Codice	Alcune configurazioni possibili	Apertura max. [mm]	Pz x conf.
DES L4	1731010004		86 x 18	10
DES L5	1731010005		112 x 18	
Su richiesta:	1731991010	Set di 2 viti di fissaggio in AISI304 con finitura Black Geomet		

I telai divisibili DES L4 e L5 permettono il passaggio di cavi con connettori con diametri da 2 a 17 mm grazie ai vari gommini disponibili.

Il grado di protezione IP66 oppure NEMA 4X* si ottiene con ogni combinazione di gommini (singoli, doppi, quadrupli, a sfondamento).

La guarnizione costampata e quindi la completa autoestinguenza V0 del sistema fanno della serie DES un prodotto unico nel suo genere.

Dimensioni [mm]



* Indoor only

Caratteristiche

Materiale: PP+GF

Infiammabilità: autoestinguenza sec. UL94-V0

Temperatura: -40°C... +155°C (statica)

Proprietà: senza alogeni, senza siliceni

Prodotti correlati

Gommini SPP (da pag. 43)

Punzonatrice idraulica HY360 (pag. 129)

DES caps (pag. 58)



IP66

NEMA 12, 4X

UL TYPE 12, 4X



ECOLAB



IK10





Telai divisibili con inserti filettati

- ▶ Frontale liscio senza deposito di sporcizia
- ▶ Fissaggio da interno quadro con inserti filettati M4
- ▶ IP66, NEMA 4X* con ogni combinazione di gommini
- ▶ Tenuta cavo sec. EN 62444
- ▶ Robusto IK10
- ▶ Guarnizione integrata



Con inserti filettati M4



Modello	Codice	Esempio	Apertura max. [mm]	Pz x conf.
DES L2 FT	1731410002		40x18	10
DES L3 FT	1731410003		63x18	
DES L4 FT	1731410004		86x18	
DES L5 FT	1731410005		112x18	
DES Q FT	1731410008		40x39	
DES 10 FT	1731410010		63x39	
DES 16 FT	1731410016		86x39	
DES 24 FT	1731410024		112x39	

I telai divisibili della serie DES FT sono equipaggiati con inserti filettati e con tappi di chiusura frontali che permettono il montaggio dalla parte posteriore del telaio e mantengono il prodotto frontalmente pulito evitando che la sporcizia si depositi nelle sedi delle viti.

Tutte le altre caratteristiche dei telai DES FT sono identiche alla serie DES.

Caratteristiche

Materiale: PP+GF

Infiammabilità: autoestinguente sec. UL94-V0

Temperatura: -40°C... +155°C (statica)

Proprietà: senza alogeni, senza siliconi

Prodotti correlati

Gommini SPP (da pag. 43)

Gommini SPG (da pag. 49)

DES Cover (pag. 24)

DES Flap (pag. 25)

Punzonatrice idraulica HY360 (pag. 129)

Piastre di fissaggio PF/PFX (da pag. 130)

DES caps (pag. 58)

Guarnizione intumescente (pag. 117)

* Indoor only



IP66

NEMA 12, 4X

UL TYPE 12, 4X



ECOLAB



RoHS COMPLIANT

IK10



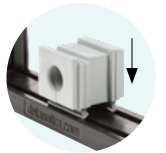


DES 24-90



Telaio divisibile per cavi con e senza connettori

- ▶ Molteplici configurazioni nello stesso telaio
- ▶ Viti di chiusura telaio in AISI304
- ▶ Entrata cavi a 90°
- ▶ IP54
- ▶ Tenuta cavo sec. EN 62444
- ▶ Robusto IK10



Modello	Codice	Alcune configurazioni possibili	Apertura max. [mm]	Pz x conf.
DES 24-90	1731010124		112 x 39	10

Il telaio divisibile DES 24-90 permette l'entrata a 90° di cavi con connettori, corrugati e cavi non intestati all'interno di quadri elettrici, bordo macchina o altri apparati garantendo la protezione frontale dell'entrata cavi ed un piacevole design.

Caratteristiche

Materiale: PP+GF

Infiammabilità: autoestinguente sec. UL94-V0

Temperatura: -40°C... +155°C (statica)

Proprietà: senza alogeni, senza siliconi

Prodotti correlati

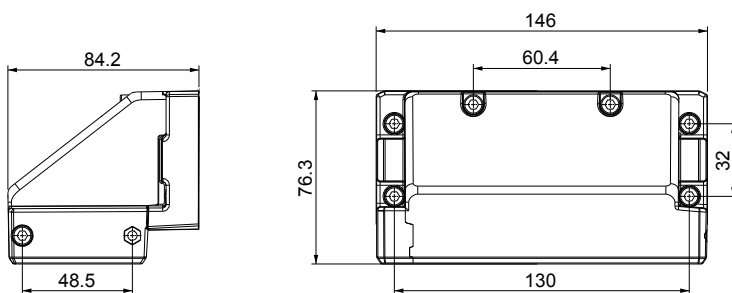
Gommini SPP (da pag. 43)

Gommini SPG (da pag. 49)

DES Cover (pag. 24)

Punzonatrice idraulica HY360 (pag. 129)

Dimensioni [mm]



IP54

NEMA 12

UL TYPE 12



ECOLAB

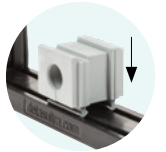


IK10



Telaio divisibile per cavi con e senza connettori

- ▶ Molteplici configurazioni con gommini piccoli e grandi
- ▶ Viti di chiusura telaio in AISI304
- ▶ Tenuta cavo sec. EN 62444
- ▶ Robusto IK10
- ▶ Protezione IP54
- ▶ Guarnizione esterna inclusa nella confezione
- ▶ Versione con inserti filettati su richiesta



Modello	Codice	Alcune configurazioni possibili	Apertura max. [mm]	Pz x conf.
DES 24M	1731010224		114 x 40	10
Su richiesta:	1731991020	Set di 4 viti di fissaggio in AISI304 con finitura Black Geomet		

Il telaio divisibile DES 24M permette il passaggio fino a 40 cavi con e senza connettori, con diametri da 2 a 35 mm, grazie ai vari gommini disponibili.

La chiusura del telaio avviene tramite due viti laterali poste entrambe sul lato destro. I gommini piccoli e grandi possono essere montati liberamente all'interno del telaio.

Il DES24M rappresenta una soluzione modulare sulla quale sviluppare sistemi di entrata cavi senza limite del numero di cavi da utilizzare (DES 24MX).

Caratteristiche

Materiale: PP+GF

Infiammabilità: autoestinguente sec. UL94-V0

Temperatura: -40°C... +155°C (statica)

Proprietà: senza alogeni, senza siliconi

Prodotti correlati

Gommini SPP (da pag. 43)

Gommini SPG (da pag. 49)

DES Cover (pag. 24)

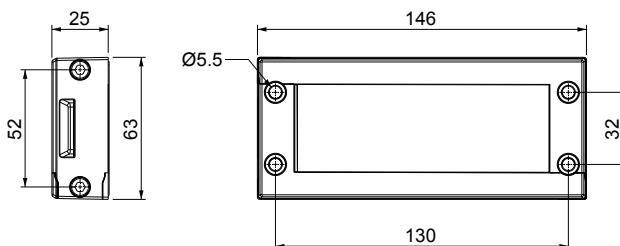
Punzonatrice idraulica HY360 (pag. 129)

Piastre di fissaggio PF/PFX (da pag. 130)

DES caps (pag. 58)

Guarnizione intumescente (pag. 117)

Dimensioni [mm]



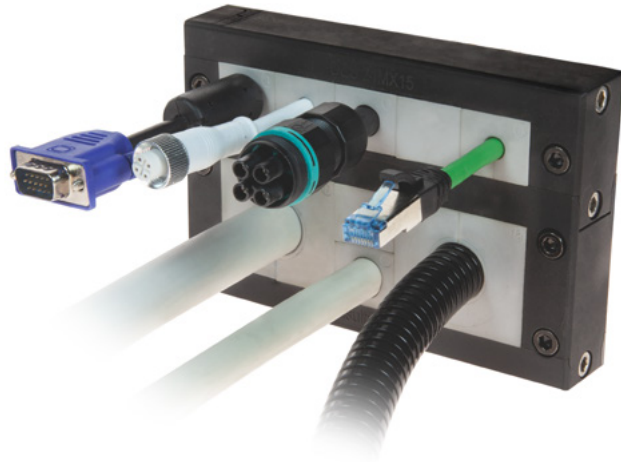


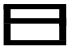
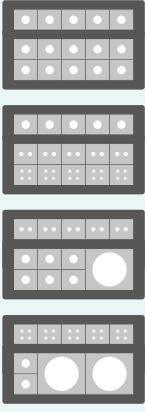
DES 24MX15



Telai divisibili per cavi con e senza connettori

- ▶ Molteplici configurazioni con gommini piccoli e grandi
- ▶ Viti di chiusura telaio in AISI304
- ▶ Protezione IP54
- ▶ Tenuta cavo se. EN 62444
- ▶ Robusto IK10
- ▶ Guarnizione esterna inclusa nella confezione
- ▶ Versione FT su richiesta (vedi foto)



Modello	Codice	Alcune configurazioni possibili	Dimensioni L x H [mm]	Apertura max. [mm]	Pz x conf.
 DES 24MX15	1731010215		146 x 95,4	114 x 70	1
Su richiesta:	1731991020	Set di 4 viti di fissaggio in AISI304 con finitura Black Geomet			

I telai divisibili della serie DES 24MX15 permettono il passaggio fino a 60 cavi con e senza connettori con diametri massimi di 17mm oppure fino a 2 cavi con diametro 18- 35mm e 28 cavi da 2 a 17mm, grazie ai vari gommini disponibili. La chiusura del telaio avviene tramite tre viti laterali poste sul lato destro.

Caratteristiche

Materiale: PP+GF

Infiammabilità: autoestinguente sec. UL94-V0

Temperatura: -40°C... +155°C (statica)

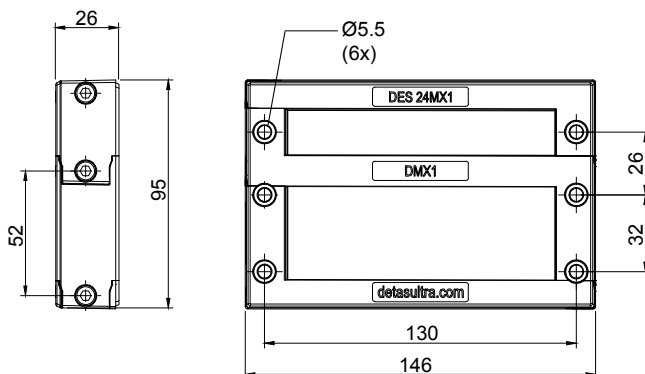
Proprietà: senza alogeni, senza siliconi

Prodotti correlati

Gommini SPP (da pag. 43)

Gommini SPG (da pag. 49)

Dimensioni [mm]



IP54

NEMA 12



ECOLAB

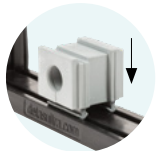


IK10



Telai divisibili per cavi con e senza connettori

- **Soluzione modulare**
- Molteplici configurazioni con gommini piccoli e grandi
- Viti di chiusura telaio in AISI304
- Protezione IP54
- Tenuta cavo sec. EN 62444
- Robusto IK10
- Guarnizione esterna inclusa nella confezione



I telai divisibili DES 24MX permettono il passaggio di un numero elevato di cavi con e senza connettori con diametri da 2 a 35 mm. Il sistema modulare e la guida a scorrimento tipica dei telai DES permettono l'utilizzo di cavi di piccole o di grandi dimensioni liberamente ed in quantità. Eventuali futuri utilizzi del telaio possono venir programmati tramite i gommini ciechi o a perforazione.

Caratteristiche

Materiale: PP+GF

Inflammabilità: autoestinguente sec. UL94-V0

Temperatura: -40°C... +155°C (statica)

Proprietà: senza alogeni, senza siliconi

Prodotti correlati

Gommini SPP (da pag. 43)

Gommini SPG (da pag. 49)

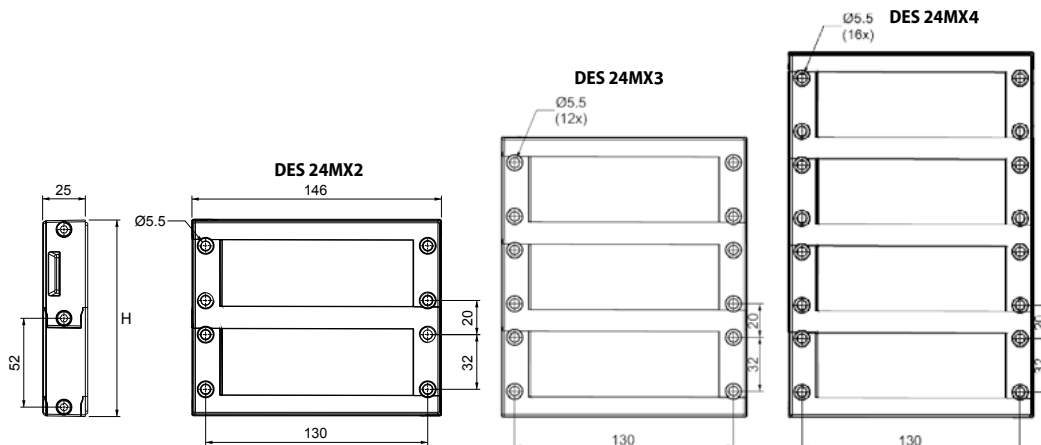
Piastre di fissaggio PF/PFX (da pag. 130)

Modello	Codice	Alcune configurazioni possibili per modulo	Dimensioni L x H [mm]	Apertura max. [mm]	Pz x conf.
DES 24MX2	1731010252		146 x 115	114 x 92	1
DES 24MX3	1731010253		146 x 166	114 x 144	
DES 24MX4	1731010254		146 x 218	114 x 196	

Altri modelli su richiesta

Su richiesta:	1731991020	Set di 4 viti di fissaggio in AISI304 con finitura Black Geomet
---------------	------------	---

Dimensioni [mm]



IP54

NEMA 12



ECOLAB



IK10

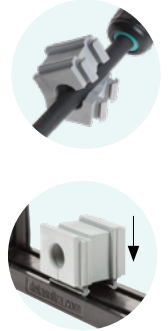


DES 16M



Telaio divisibile per cavi con e senza connettori

- ▶ Molteplici configurazioni con gommini piccoli e grandi
- ▶ Viti di chiusura telaio in AISI304
- ▶ Tenuta cavo sec. EN 62444
- ▶ Robusto IK10
- ▶ IP54
- ▶ Guarnizione esterna inclusa nella confezione
- ▶ Versione con inserti filettati su richiesta



Modello	Codice	Alcune configurazioni possibili	Apertura max. [mm]	Pz x conf.
DES 16M	1731010216		86 x 40	10
Su richiesta:	1731991020	Set di 4 viti di fissaggio in AISI304 con finitura Black Geomet		

Il telaio divisibile DES 16M permette il passaggio fino a 32 cavi con e senza connettori, con diametri da 2 a 35 mm, grazie ai vari gommini disponibili.

La chiusura del telaio avviene tramite due viti laterali poste entrambe sul lato destro. I gommini piccoli e grandi possono essere montati liberamente all'interno del telaio.

Il DES16M rappresenta una soluzione modulare sulla quale sviluppare sistemi di entrata cavi senza limite del numero di cavi da utilizzare (DES 16MX).

Caratteristiche

Materiale: PP+GF

Infiammabilità: autoestinguente sec. UL94-V0

Temperatura: -40°C... +155°C (statica)

Proprietà: senza alogeni, senza siliconi

Prodotti correlati

Gommini SPP (da pag. 43)

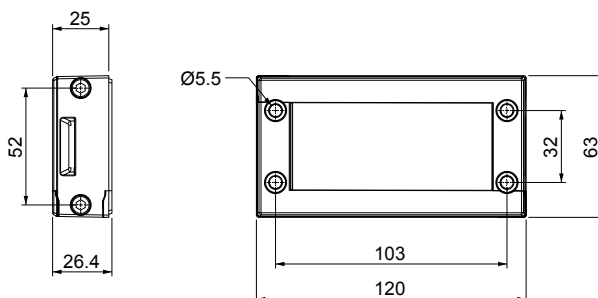
Gommini SPG (da pag. 49)

DES Cover (pag. 24)

Punzonatrice idraulica HY360 (pag. 129)

DES caps (pag. 58)

Dimensioni [mm]



IP54

NEMA 12



ECOLAB



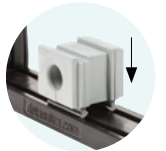
IK10



Telai divisibili per cavi con e senza connettori

Soluzione modulare

- ▶ Molteplici configurazioni con gommini piccoli e grandi
- ▶ Viti di chiusura telaio in AISI304
- ▶ Protezione IP54
- ▶ Tenuta cavo sec. EN 62444
- ▶ Robusto IK10
- ▶ Guarnizione esterna inclusa nella confezione



Modello	Codice	Alcune configurazioni possibili per modulo	Dimensioni L x H [mm]	Apertura max. [mm]	Pz x conf.
DES 16MX2	1731010262		120 x 115	86 x 92	1
DES 16MX3	1731010263		120 x 167	86 x 144	
DES 16MX4	1731010264		120 x 219	86 x 196	

Altri modelli su richiesta

I telai divisibili DES 16MX permettono il passaggio di un numero elevato di cavi con e senza connettori con diametri da 2 a 35 mm.

Il sistema modulare e la guida a scorrimento tipica dei telai DES permettono l'utilizzo di cavi di piccole o di grandi dimensioni liberamente ed in quantità. Eventuali futuri utilizzi del telaio possono venir programmati tramite i gommini ciechi o a perforazione.

Caratteristiche

Materiale: PP+GF

Infiammabilità: autoestinguente sec. UL94-V0

Temperatura: -40°C... +155°C (statica)

Proprietà: senza alogeni, senza siliconi

Prodotti correlati

Gommini SPP (da pag. 43)

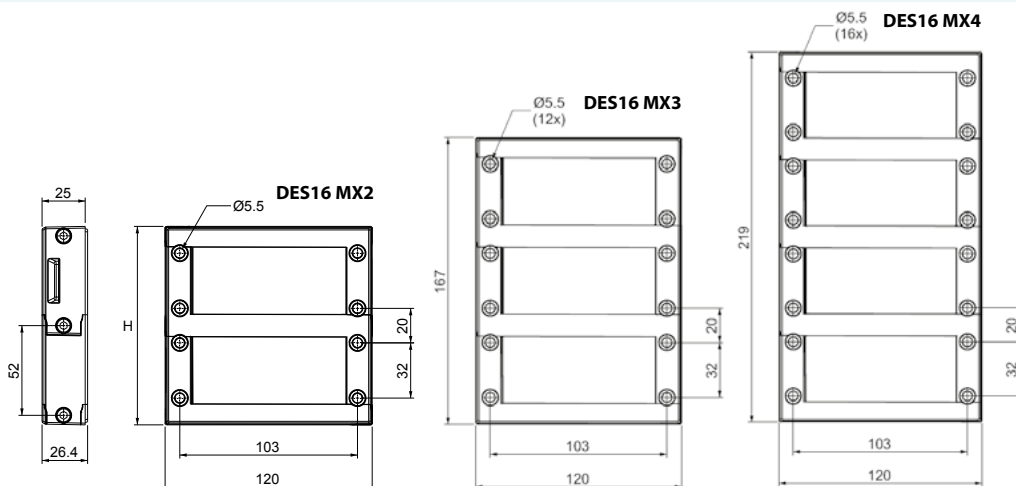
Gommini SPG (da pag. 49)

DES caps (pag. 58)

1

Su richiesta: 1731991020 Set di 4 viti di fissaggio in AISI304 con finitura Black Geomet

Dimensioni [mm]



IP54

NEMA 12



ECOLAB



IK10



DES 24 CLICK



Telaio divisibile per cavi con e senza connettori

- ▶ Utilizzabile con gommini piccoli SPC e grandi SPL
- ▶ Senza viti, chiusura a scatto
- ▶ Tenuta cavo sec. EN 62444
- ▶ Dimensioni compatte
- ▶ Protezione IP54
- ▶ Guarnizione esterna sec. UL94-V0 inclusa nella confezione
- ▶ UL94-V0 per gommini neri e grigi



Modello	Codice	Alcune configurazioni possibili	Apertura max. [mm]	Pz x conf.
DES 24 CLICK	1731010324		112 x 36	10
Su richiesta:	1731991020	Set di 4 viti di fissaggio in AISI304 con finitura Black Geomet		

Il telaio DES 24 CLICK permette il passaggio fino a 40 cavi con e senza connettori, con sezioni da 2 a 31 mm, grazie ai vari gommini passacavo disponibili.

La chiusura del telaio avviene tramite due ganci laterali. Nonostante l'assenza di viti la tenuta meccanica sul cavo è perfetta.

Lo stesso telaio permette di montare 10 gommini piccoli oppure 6 gommini piccoli ed un gommino grande.

Caratteristiche

Materiale: PC+GF

Infiammabilità: autoestinguente sec. UL94-V0

Temperatura: -40°C... +155°C (statica)

Proprietà: senza alogeni, senza siliconi

Prodotti correlati

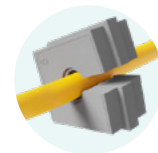
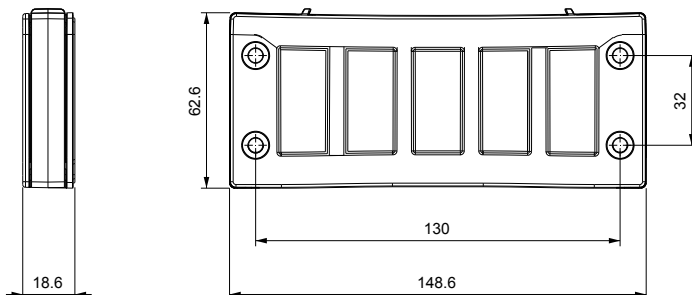
Gommini SPC (da pag. 39)

Gommini SPL (da pag. 41)

Punzonatrice idraulica HY360 (pag. 129)

Piastre di fissaggio PF/PFX (da pag. 130)

Dimensioni [mm]



IP54

NEMA 12

ECOLAB



RoHS COMPLIANT

IK10



Telaio divisibile per cavi con e senza connettori

- ▶ Utilizzabile con gommini piccoli SPC e grandi SPL
- ▶ Senza viti, chiusura a scatto
- ▶ Tenuta cavo sec. EN 62444
- ▶ Dimensioni compatte
- ▶ Protezione IP54
- ▶ Guarnizione esterna sec. UL94-V0 inclusa nella confezione
- ▶ UL94-V0 per gommini neri e grigi



Modello	Codice	Alcune configurazioni possibili	Apertura max. [mm]	Pz x conf.
DES 16 CLICK	1731010316		86 x 36	10
Su richiesta:	1731991020	Set di 4 viti di fissaggio in AISI304 con finitura Black Geomet		

Il telaio divisibile DES 16CLICK permette il passaggio di cavi con e senza connettori con diametri da 2 a 31 mm.

La chiusura del telaio avviene tramite due ganci laterali. Nonostante l'assenza di viti la tenuta meccanica sul cavo è perfetta.

Lo stesso telaio permette di montare 8 gommini piccoli oppure 4 gommini piccoli ed un gommino grande.

Caratteristiche

Materiale: PC+GF

Infiammabilità: autoestinguente sec. UL94-V0

Temperatura: -40°C... +155°C (statica)

Proprietà: senza alogeni, senza siliconi

Prodotti correlati

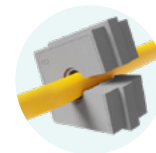
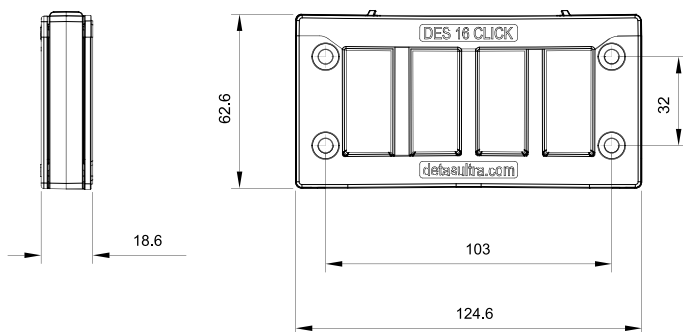
Gommini SPC (da pag. 39)

Gommini SPL (da pag. 41)

Punzonatrice idraulica HY360 (pag. 129)

Piastre di fissaggio PF/PFX (da pag. 130)

Dimensioni [mm]





DES 10 CLICK



Telaio divisibile per cavi con e senza connettori

- ▶ Utilizzabile con gommini piccoli SPC e grandi SPL
- ▶ Senza viti, chiusura a scatto
- ▶ Tenuta cavo sec. EN 62444
- ▶ Dimensioni compatte
- ▶ Protezione IP54
- ▶ Guarnizione esterna sec. UL94-V0 inclusa nella confezione
- ▶ UL94-V0 per gommini neri e grigi



Modello	Codice	Alcune configurazioni possibili	Apertura max. [mm]	Pz x conf.
DES 10 CLICK	1731010310		63 x 36	10
Su richiesta:	1731991020	Set di 4 viti di fissaggio in AISI304 con finitura Black Geomet		

Il telaio divisibile DES 10 CLICK permette il passaggio di cavi con e senza connettori con diametri da 2 a 31 mm.

La chiusura del telaio avviene tramite due ganci laterali. Nonostante l'assenza di viti la tenuta meccanica sul cavo è perfetta.

Lo stesso telaio permette di montare 6 gommini piccoli oppure 1 gommino grande e 2 gommini piccoli.

Caratteristiche

Materiale: PC+GF

Infiammabilità: autoestinguente sec. UL94-V0

Temperatura: -40°C... +155°C (statica)

Proprietà: senza alogeni, senza siliceni

Prodotti correlati

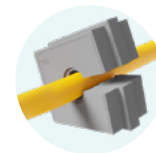
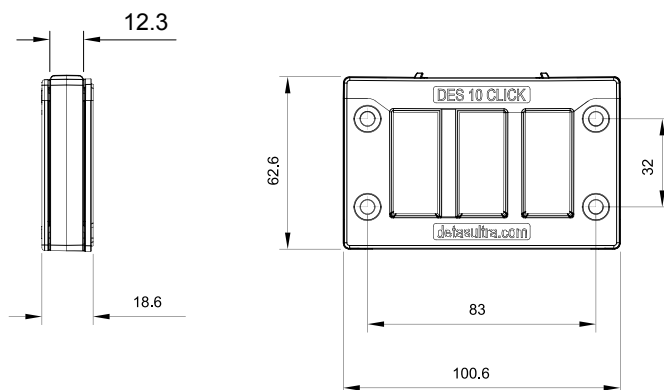
Gommini SPC (da pag. 39)

Gommini SPL (da pag. 41)

Punzonatrice idraulica HY360 (pag. 129)

Piastre di fissaggio PF/PFX (da pag. 130)

Dimensioni [mm]



IP54

NEMA 12

ECOLAB



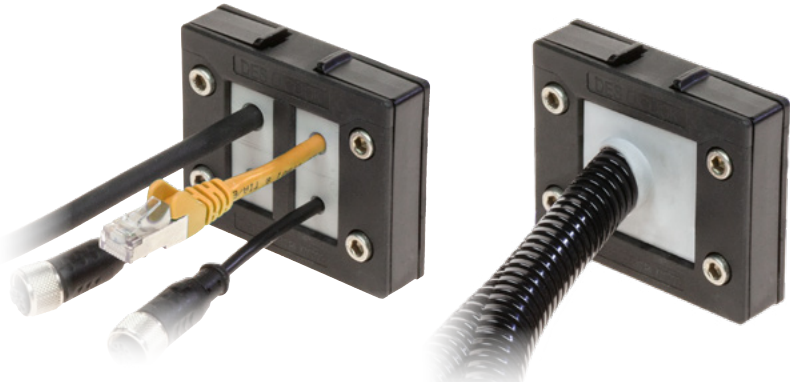
RoHS COMPLIANT

IK10



Telaio divisibile per cavi con e senza connettori

- ▶ Utilizzabile con gommini piccoli SPC e grandi SPL
- ▶ Senza viti, chiusura a scatto
- ▶ Tenuta cavo sec. EN 62444
- ▶ Dimensioni compatte
- ▶ Protezione IP54
- ▶ Guarnizione esterna sec. UL94-V0 inclusa nella confezione
- ▶ UL94-V0 per gommini neri e grigi



Modello	Codice	Alcune configurazioni possibili	Apertura max. [mm]	Pz x conf.
DES Q CLICK	1731010308		40 x 36	10
Su richiesta:	1731991020	Set di 4 viti di fissaggio in AISI304 con finitura Black Geomet		

Il telaio divisibile DES Q CLICK permette il passaggio di cavi con e senza connettori con diametri da 2 a 31 mm.

La chiusura del telaio avviene tramite due ganci laterali. Nonostante l'assenza di viti la tenuta meccanica sul cavo è perfetta.

Lo stesso telaio permette di montare 4 gommini piccoli oppure 1 gommino grande.

Caratteristiche

Materiale: PC+GF

Infiammabilità: autoestinguente sec. UL94-V0

Temperatura: -40°C... +155°C (statica)

Proprietà: senza alogeni, senza siliceni

Prodotti correlati

Gommini SPC (da pag. 39)

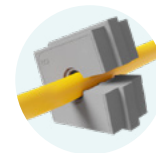
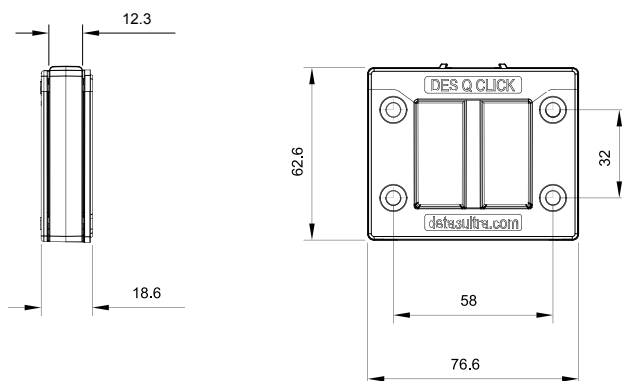
Gommini SPL (da pag. 41)

Punzonatrice idraulica HY360 (pag. 129)

Piastre di fissaggio PF/PFX (da pag. 130)

1

Dimensioni [mm]



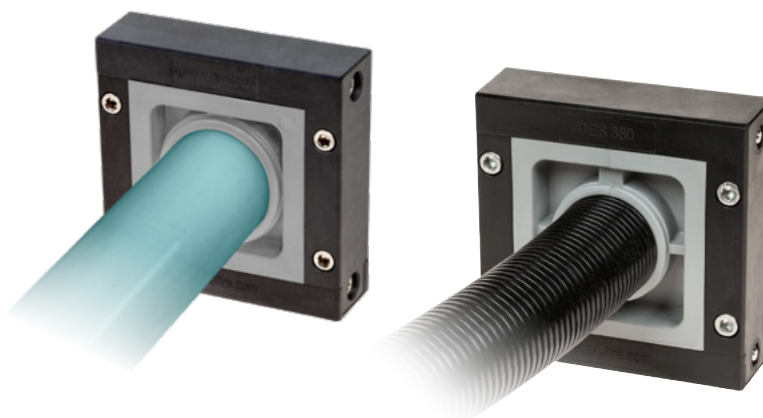



DES 380M



Telaio divisibile per cavi di grandi diametri

- ▶ Semplice e rapido fissaggio di cavi e guaine corrugate di grandi diametri
- ▶ Per cavi con diametri da 36 a 65 mm
- ▶ Libertà di installazione su 4 lati
- ▶ IP54
- ▶ Robusto IK10
- ▶ Non necessita di guarnizione
- ▶ Viti in acciaio inox



Modello	Codice	Dimensioni L x H [mm]	Apertura max. [mm]	Pz x conf.
DES 380M 	1731010270	116 x 116	72 x 72	1

I telai divisibili DES 380M vengono utilizzati per fissare cavi di sezioni elevate all'ingresso dei quadri o delle apparecchiature elettriche garantendo la tenuta fluidica e meccanica.

Il sistema DES 380M permette il passaggio di cavi di diametro compreso fra 36 e 65 mm e consente di aumentare in futuro il numero di cavi da associare allo stesso telaio grazie ad un semplice accessorio garantendo un notevole risparmio di spazio.

Caratteristiche

Materiale: PP+GF

Infiammabilità: autoestinguente sec. UL94-V0

Temperatura: -40°C... +155°C (statica)

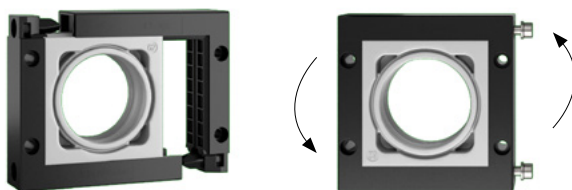
Proprietà: senza alogeni, senza siliconi

Prodotti correlati

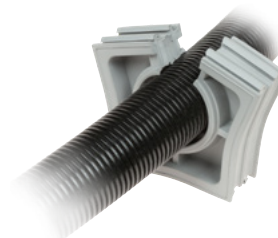
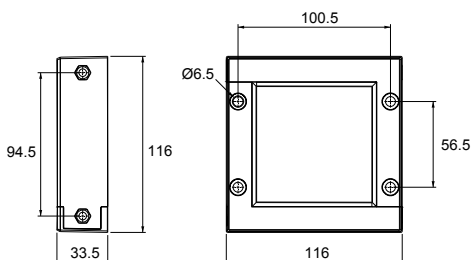
Gommini SPH (pag. 57)

Piastre di fissaggio PF/PFX (da pag. 130)

1



Dimensioni [mm]



IP54

NEMA 12



ECOLAB

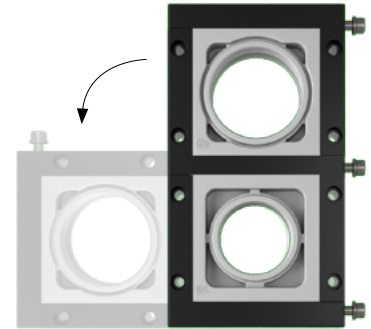


IK10



Telai divisibili per cavi di grandi diametri

- ▶ Semplice e rapido fissaggio di cavi e guaine corrugate di grandi diametri
- ▶ Sistema modulare
- ▶ Per cavi con diametri da 36 a 65 mm
- ▶ Installazione in orizzontale o in verticale
- ▶ IP54
- ▶ Non necessita di guarnizione
- ▶ Viti in acciaio inox



Modello	Codice	Dimensioni L x H [mm]	Apertura max. [mm]	Pz x conf.
DES 380MX2 	1731010272	210,5 x 116	166,5 x 72	1
DES 380MX3 	1731010273	305 x 116	261 x 72	
DES 380MX4 	1731010274	399,5 x 116	355,5 x 72	

Altri modelli su richiesta

I telai divisibili DES 380MX vengono utilizzati per fissare cavi di sezioni elevate all'ingresso dei quadri o delle apparecchiature elettriche garantendo la tenuta fluidica e meccanica.

Il sistema DES 380MX è modulare e permette il fissaggio di più cavi di diametro compreso fra 36 e 65 mm raggruppati in uno spazio ridotto.

Caratteristiche

Materiale: PP+GF

Infiammabilità: autoestinguente sec. UL94-V0

Temperatura: -40°C... +155°C (statica)

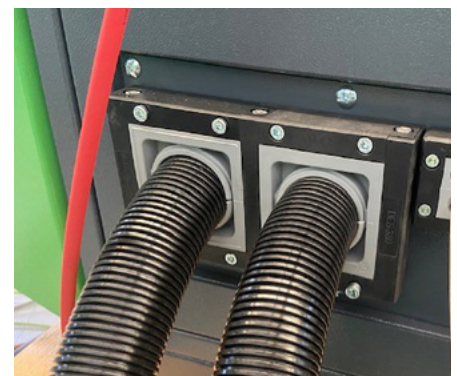
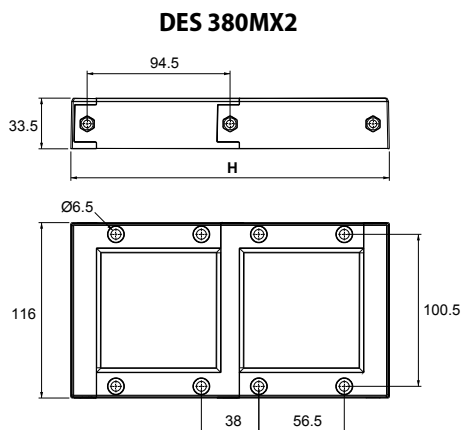
Proprietà: senza alogeni, senza siliceni

Prodotti correlati

Gommini SPH (pag. 57)

Piastre di fissaggio PF/PFX (da pag. 130)

Dimensioni [mm]





DES COVER



Piastre di chiusura per la serie DES

- ▶ Rapida installazione
- ▶ Guarnizione sec. UL94V0 compresa nella fornitura
- ▶ Forature standard
- ▶ IP66



Modello	Codice	Dimensioni [mm]		Pz x conf.
		L1	L2	
DES COVER 24	1731032024	146	130	10
DES COVER 16	1731032016	120	103	
DES COVER 10	1731032010	99	83	
DES COVER Q	1731032008	74	58	
Su richiesta:	1731991020	Set di 4 viti di fissaggio in AISI304 con finitura Black Geomet		

Grazie alle piastre copriforo della serie DES COVER è possibile proteggere le aperture standard che non vengono utilizzate, evitando così il contatto con l'esterno.

Caratteristiche

Materiale: PP+GF

Infiammabilità: autoestinguente
sec. UL94-V0

Temperatura: -40°C... +155°C (statica)

Proprietà: senza alogeni, senza siliconi

Prodotti correlati

DES 24

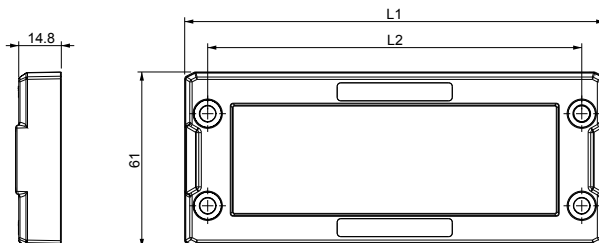
DES 16

DES 10

DES Q

1

Dimensioni [mm]



IP66

NEMA
12

ECOLAB

UL94-V0

UV
ISO 4892-2A

RoHS
COMPLIANT



Telai per montaggio a scatto della serie DES

- ▶ Soluzione per una rapida installazione dei telai DES
- ▶ Guarnizione compresa nella fornitura
- ▶ Forature standard
- ▶ IP54



Modello	Codice	Dimensioni [mm]		Apertura max. [mm]	Pz x conf.
		L1	L2		
DES FLAP 24	1731031024	153	130	112 x 39	10
DES FLAP 16	1731031016	127	103	86 x 39	
DES FLAP 10	1731031010	106	83	63 x 39	
DES FLAP Q	1731031008	81	58	40 x 39	

La serie DES FLAP permette di montare i telai DES 24, 16, 10 e Q a scatto ed è particolarmente indicata nel caso in cui si debba sfruttare la flessibilità di montaggio dei telai passacavo.

Caratteristiche

Materiale: PP+GF

Infiammabilità: autoestinguente sec. UL94-V0

Temperatura: -40°C... +155°C (statica)

Proprietà: senza alogeni, senza siliconi

Prodotti correlati

DES 24

DES 16

DES 10

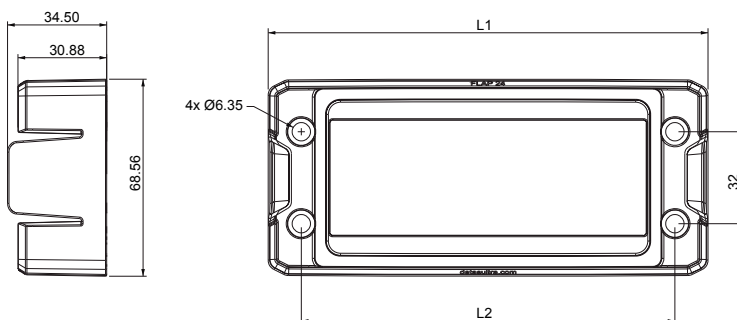
DES Q

DES Cover (pag. 24)

Piastre di fissaggio PF (pag. 130)

1

Dimensioni [mm]



IP54

NEMA 12

UL TYPE 12



ECOLAB

UL94-V0



ROHS COMPLIANT



DES FLAP CLICK



Telai per montaggio a scatto della serie DES CLICK

- ▶ Soluzione per una rapida installazione dei telai DES CLICK
- ▶ Guarnizione autoestinguente V0 compresa nella fornitura
- ▶ Forature standard
- ▶ IP54

NEW



Modello	Codice	Dimensioni [mm]		Apertura max. [mm]	Pz x conf.
		L1	L2		
DES FLAP 24 CLICK	1731010424	156,6	68,1	112 x 39	10
DES FLAP 16 CLICK	1731010416	132,6	68,1	86 x 39	
DES FLAP 10 CLICK	1731010410	109	68,1	63 x 39	
DES FLAP Q CLICK	1731010408	84,6	68,1	40 x 39	

La serie DES FLAP CLICK permette di montare i telai DES 24 Click , 16 Click , 10 Click e Q Click a scatto ed è particolarmente indicata nel caso in cui si debba sfruttare la flessibilità di montaggio dei telai passacavo. L'assenza totale di viti rende l'operazione rapida e sicura.

Caratteristiche

Materiale: PC+GF

Infiammabilità: autoestinguente sec. UL94-V0

Temperatura: -40°C... +155°C (statica)

Proprietà: senza alogeni, senza siliceni

Prodotti correlati

DES 24 CLICK

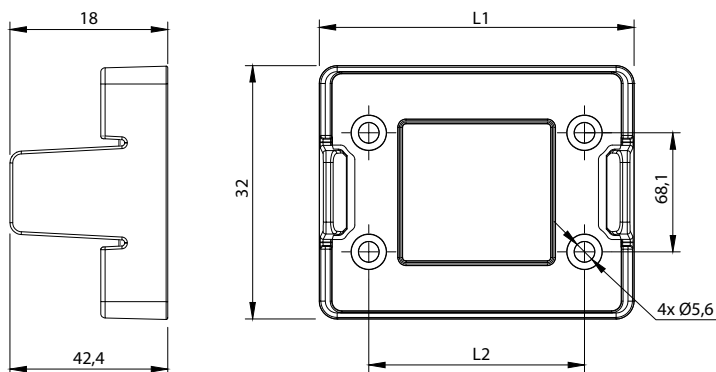
DES 16 CLICK

DES 10 CLICK

DES Q CLICK

1

Dimensioni [mm]



IP54

NEMA 12

UL TYPE 12

ECOLAB

UL94-V0



Pressacavi divisibili

OSF

Chiusura a scatto

Versioni con controdado

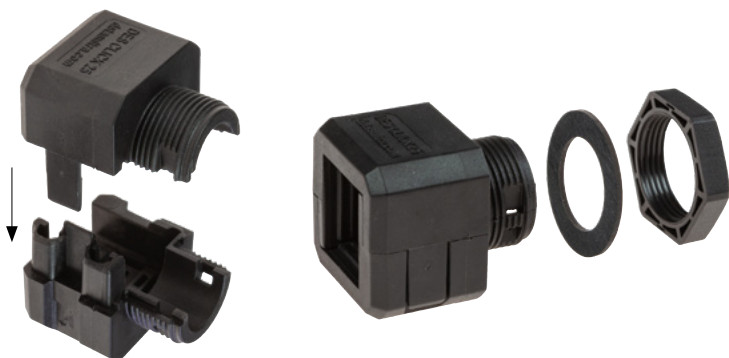
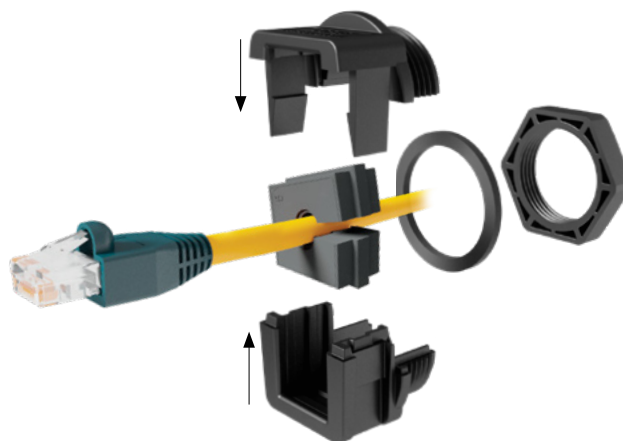
Versione con ingresso cavi a 90°

**Versione con fissaggio a scatto
senza controdado**

M16 / M20 / M25 / M32 / M40 / M50

IP54

Per gommini SPC & SPL



DESCCLICK

Chiusura a scatto

Versione con controdado

M20 / M25 / M32 / M50

IP54

Per gommini SPP & SPG

DESPRED

Viti Dacromet AISI316L

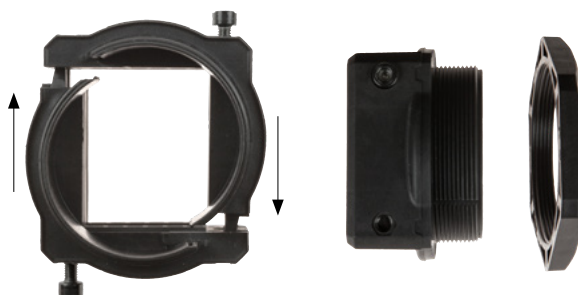
Versione con controdado

Fino a 16 cavi

M25 / M32 / M63

IP66 - NEMA 4X

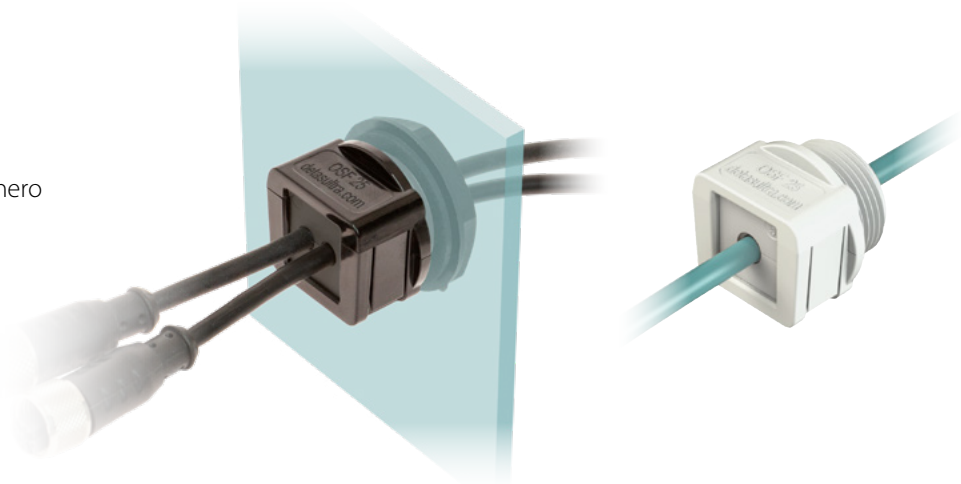
Per gommini SPP/SPG





Pressacavi divisibili

- ▶ Filettature metriche
- ▶ Senza viti
- ▶ IP54
- ▶ Controdado e guarnizione compresi nella fornitura
- ▶ Colori disponibili: grigio e nero



Modello	Codice	Dimensione max. gommini			Apertura Ø [mm]	Pz x conf.
		● ●	● ● ● ●	● ● ● ● ● ●		
OSF 16G	1731052316	SPC 10	SPC 2x4	SPC 4x4	16,5	10
OSF 20G	1731052320	SPC 14	SPC 2x5	SPC 4x5	20,5	
OSF 25G	1731052325	SPC 14	SPC 2x7	SPC 4x6	25,5	
OSF 32G	1731052332	SPC 14	SPC 2x7	SPC 4x6	32,5	
OSF 16B	1731052416	SPC 10	SPC 2x4	SPC 4x4	16,5	
OSF 20B	1731052420	SPC 14	SPC 2x5	SPC 4x5	20,5	
OSF 25B	1731052425	SPC 14	SPC 2x7	SPC 4x6	25,5	
OSF 32B	1731052432	SPC 14	SPC 2x7	SPC 4x6	32,5	

OSF è un pressacavo divisibile con filettatura metrica particolarmente indicato per l'utilizzo con cavi con connettori.

OSF può essere equipaggiato con gommini SPC piccoli e multipli per cavi da 2 a 14 mm di diametro.

Caratteristiche

Materiale: PC

Infiammabilità: autoestinguente sec. UL94-V0

Temperatura: -40°C... +130°C (statica)

Proprietà: senza alogeni, senza siliconi

Prodotti correlati

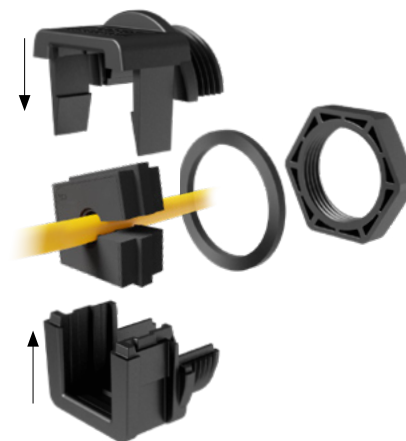
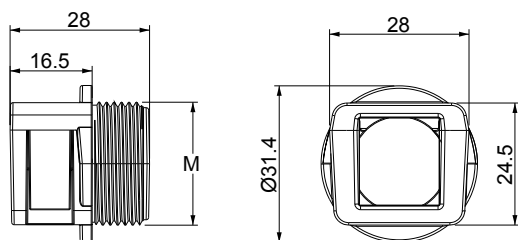
Controdadi divisibili (pag. 37-38)

Gommini SPC (da pag. 39)

OSF EMC (pag. 119)

Punzonatrice idraulica HY360 (pag. 129)

Dimensioni [mm]



IP54

NEMA 12

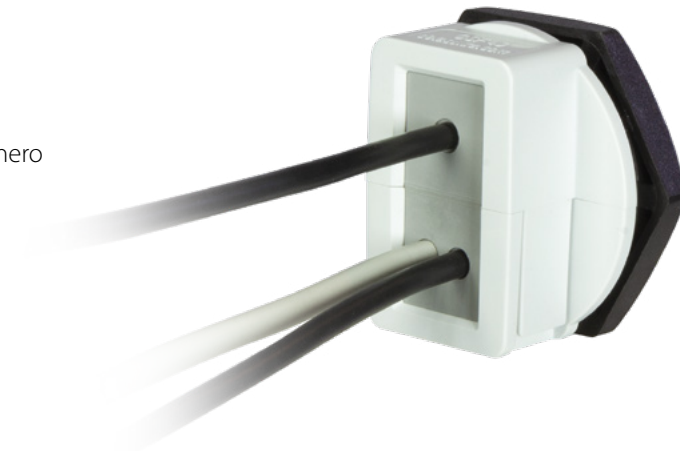


IK10



Pressacavi divisibili

- ▶ Filettatura metrica M40
- ▶ Senza viti
- ▶ IP54
- ▶ Controdado e guarnizione compresi nella fornitura
- ▶ Colori disponibili: grigio e nero



Modello	Codice	Dimensione max. gommini			Apertura [mm]	Pz x conf.
 OSF40G	1731052340	SPC 14	SPC 2x7	SPC 4x6	40,5	10
 OSF40B	1731052440	SPC 14	SPC 2x7	SPC 4x6		

Alcune configurazioni possibili



OSF40 è un pressacavo divisibile con filettatura metrica particolarmente indicato per l'utilizzo con cavi con connettori.

OSF40 può essere equipaggiato con gommini SPC piccoli e multipli per cavi da 2 a 14 mm di diametro.

Caratteristiche

Materiale: PC

Infiammabilità: autoestinguente sec. UL94-V0

Temperatura: -40°C... +130°C (statica)

Proprietà: senza alogeni, senza siliconi

Prodotti correlati

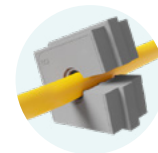
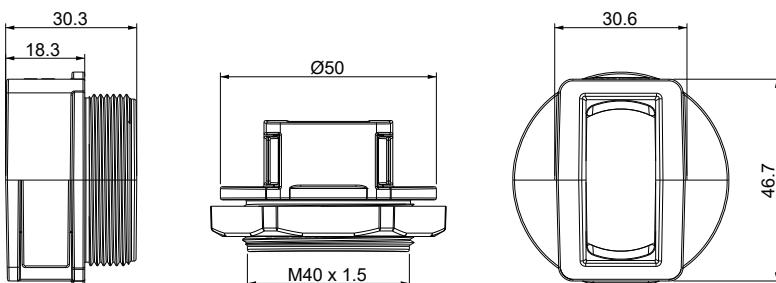
Gommini SPC (da pag. 39)

Punzonatrice idraulica HY360 (pag. 129)

Controdadi divisibili (pag. 37-38)

1

Dimensioni [mm]





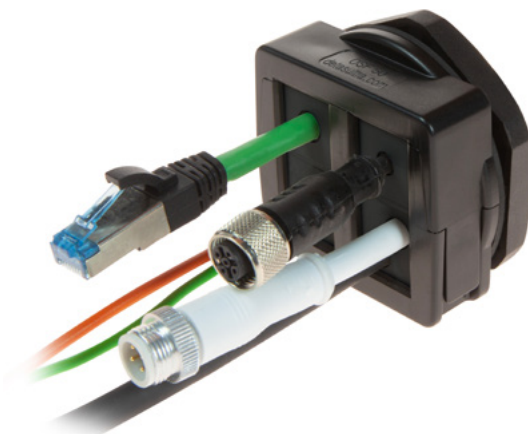
OSF50



Pressacavi divisibili

- ▶ Filettatura metrica M50
- ▶ Senza viti
- ▶ IP54
- ▶ Controdado e guarnizione compresi nella fornitura
- ▶ Colori disponibili: grigio e nero

NEW



Modello	Codice	Dimensione max. gommini				Apertura [mm]	Pz x conf.
 OSF50G	1731052350					50,5	10
 OSF50B	1731052450	SPC 14	SPC 2x6	SPC 4x6	SPL 29		

Alcune configurazioni possibili

OSF50 è un pressacavo divisibile con filettatura metrica particolarmente indicato per l'utilizzo con cavi con connettori.

Lo stesso telaio OSF 50 può essere equipaggiato con 4 gommini SPC piccoli e multipli per cavi da 2 a 14 mm di diametro oppure con 1 gommino grande SPL per cavi da 12 a 29.

Caratteristiche

Materiale: PC

Infiammabilità: autoestinguente sec. UL94-V0

Temperatura: -40°C... +130°C (statica)

Proprietà: senza alogeni, senza siliconi

Prodotti correlati

Gommini SPC (da pag. 39)

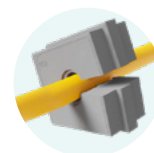
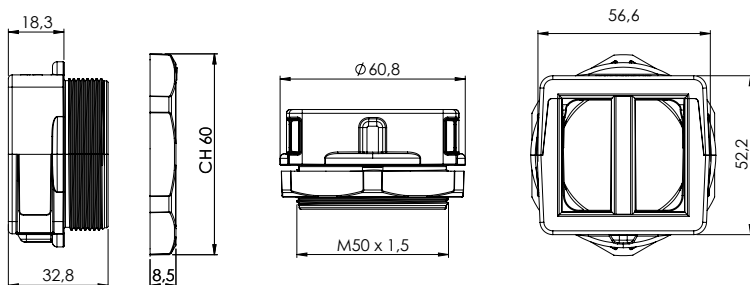
Gommini SPL (da pag. 41)

Punzonatrice idraulica HY360 (pag. 129)

Controdadi divisibili (pag. 37-38)

1

Dimensioni [mm]



IP54

NEMA 12

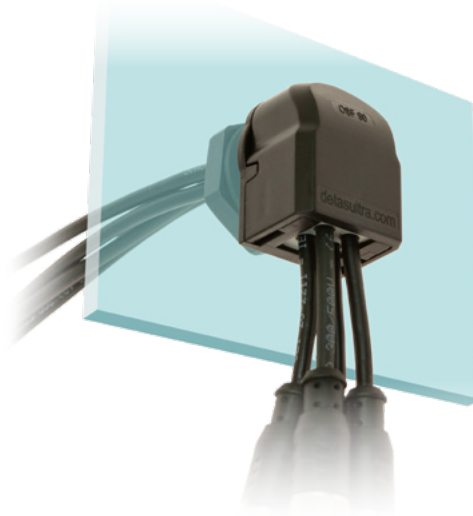


IK10



Pressacavi divisibili con entrata cavi a 90°

- ▶ Sistema di ingresso cavi a 90°
- ▶ Senza viti
- ▶ IP54
- ▶ Controdado e guarnizione compresi nella fornitura
- ▶ Colori disponibili: grigio e nero



Modello	Codice	Dimensione max. gommini			Apertura Ø [mm]	Pz x conf.
		● ●	● ● ● ●	● ● ● ● ● ●		
OSF90 16G	1731052916	SPC 10	SPC 2x4	SPC 4x4	16,5	10
OSF90 20G	1731052920	SPC 10	SPC 2x5	SPC 4x5	20,5	
OSF90 25G	1731052925	SPC 10	SPC 2x7	SPC 4x6	25,5	
OSF90 32G	1731052932	SPC 10	SPC 2x7	SPC 4x6	32,5	
OSF90 16B	1731052917	SPC 10	SPC 2x4	SPC 4x4	16,5	
OSF90 20B	1731052921	SPC 10	SPC 2x5	SPC 4x5	20,5	
OSF90 25B	1731052926	SPC 10	SPC 2x7	SPC 4x6	25,5	
OSF90 32B	1731052933	SPC 10	SPC 2x7	SPC 4x6	32,5	

Raggio di curvatura del cavo max. 20 mm

OSF90 è un pressacavo divisibile con filettatura metrica con entrata cavi a 90°.

Assicura una protezione frontale ai cavi ed un piacevole design.

OSF90 può essere equipaggiato con gommini SPC piccoli e multipli per cavi o corrugati da 2 a 14 mm di diametro.

Caratteristiche

Materiale: PC

Infiammabilità: autoestinguento sec. UL94-V0

Temperatura: -40°C... +130°C (statica)

Proprietà: senza alogeni, senza siliconi

Prodotti correlati

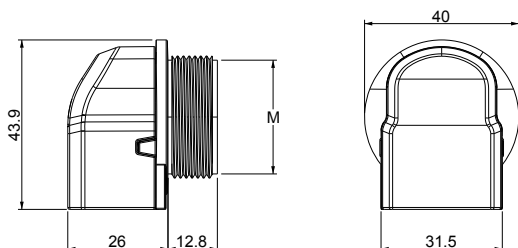
Controdadi divisibili (pag. 37-38)

Gommini SPC (da pag. 39)

OSF EMC (pag. 119)

Punzonatrice idraulica HY360 (pag. 129)

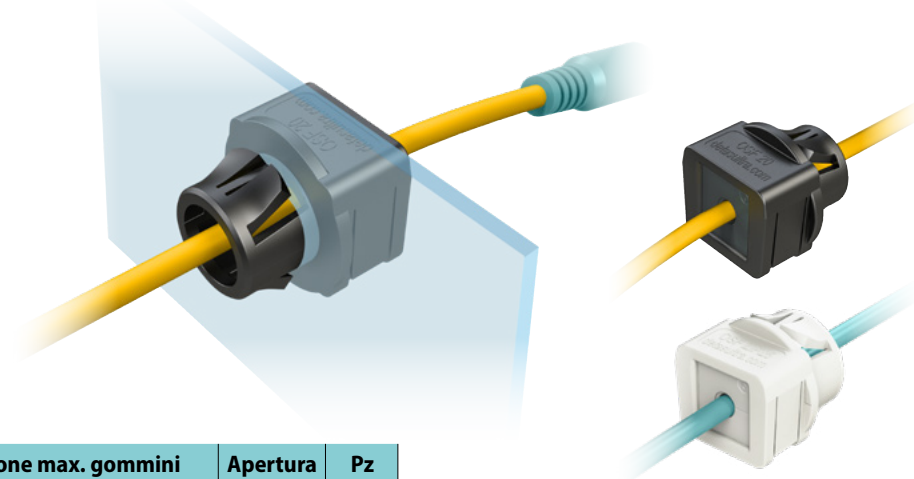
Dimensioni [mm]





Pressacavi divisibili con fissaggio a scatto

- ▶ Senza viti
- ▶ Fissaggio a scatto senza controdado
- ▶ Per lamiere da 1,2 a 2 mm
- ▶ Guarnizione compresa nella fornitura
- ▶ IP54
- ▶ Colori disponibili: grigio e nero



Modello	Codice	Dimensione max. gommini			Apertura Ø [mm]	Pz x conf.	
OSF ZIP 16G	1731052716	SPC 10	SPC 2x4	SPC 4x4	16,5	10	
OSF ZIP 20G	1731052720	SPC 14	SPC 2x5	SPC 4x5	20,5		
OSF ZIP 25G	1731052725	SPC 14	SPC 2x7	SPC 4x6	25,5		
OSF ZIP 32G	1731052732	SPC 14	SPC 2x7	SPC 4x6	32,5		
OSF ZIP 16B	1731052816	SPC 10	SPC 2x4	SPC 4x4	16,5		
OSF ZIP 20B	1731052820	SPC 14	SPC 2x5	SPC 4x5	20,5		
OSF ZIP 25B	1731052825	SPC 14	SPC 2x7	SPC 4x6	25,5		
OSF ZIP 32B	1731052832	SPC 14	SPC 2x7	SPC 4x6	32,5		
Staffe per lo sgancio del pressacavo dal pannello							
OSF ZH16	1731052850						
OSF ZH20	1731052851						
OSF ZH25	1731052852						
OSF ZH32	1731052853						

OSF ZIP è un pressacavo divisibile per forature metriche particolarmente indicato per l'utilizzo con cavi connettorati. La chiusura ed il fissaggio a scatto senza bisogno di viti o controdado lo rendono un prodotto dal montaggio estremamente rapido.

OSF ZIP può essere equipaggiato con gommini SPC piccoli e multipli per cavi da 2 a 14 mm di diametro.

Caratteristiche

Materiale: PC

Infiammabilità: autoestinguente sec. UL94-V0

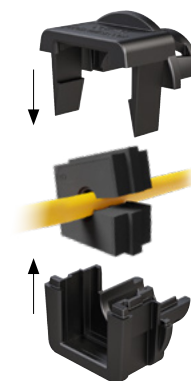
Temperatura: -40°C... +130°C (statica)

Proprietà: senza alogeni, senza siliceni

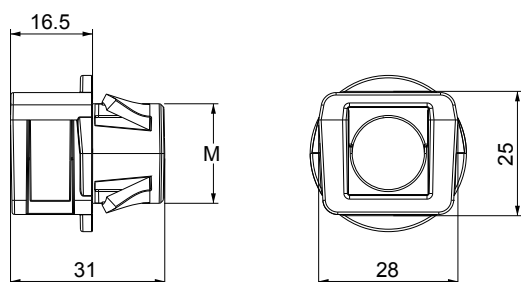
Prodotti correlati

Gommini SPC (da pag. 39)

Punzonatrice idraulica HY360 (pag. 129)



Dimensioni [mm]



IP54

NEMA 12

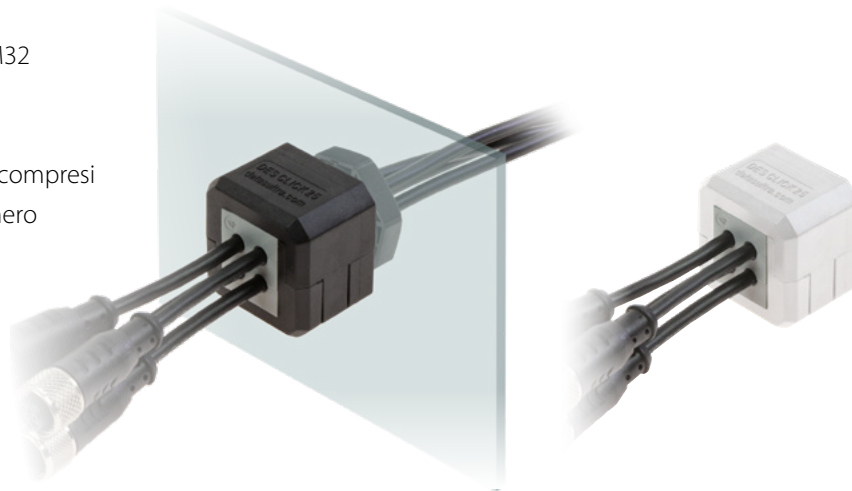


IK10



Pressacavi divisibili

- ▶ Senza viti
- ▶ Filetti metrici M20, M25 e M32
- ▶ IP54
- ▶ Robusto IK10
- ▶ Controdado e guarnizione compresi
- ▶ Colori disponibili: grigio o nero



Modello	Codice	Dimensione max. gommini			Apertura Ø [mm]	Pz x conf.
		● ●	● ● ● ●	● ● ● ● ● ●		
DESCCLICK 20B	1731051020	SPP 12	SPP 2x5	SPP 4x2	20,5	10
DESCCLICK 25B	1731051025	SPP 16	SPP 2x6	SPP 4x4	25,5	
DESCCLICK 32B	1731051032	SPP 16	SPP 2x7	SPP 4x6	32,5	
DESCCLICK 20G	1731051320	SPP 12	SPP 2x5	SPP 4x2	20,5	
DESCCLICK 25G	1731051325	SPP 16	SPP 2x6	SPP 4x4	25,5	
DESCCLICK 32G	1731051332	SPP 16	SPP 2x7	SPP 4x6	32,5	

DESCCLICK è un pressacavo divisibile con filettatura metrica.

DESCCLICK può essere equipaggiato con gommini piccoli e multipli per cavi da 2 a 16 mm di diametro.

Controdado standard è incluso.

Caratteristiche

Materiale: PC

Infiammabilità: autoestinguente sec. UL94-V0

Temperatura: -40°C... +130°C (statica)

Proprietà: senza alogeni, senza siliconi

Prodotti correlati

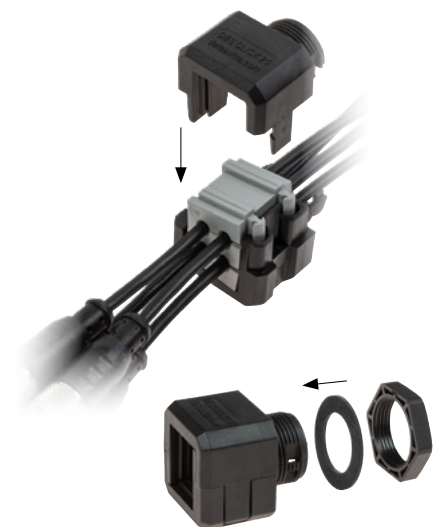
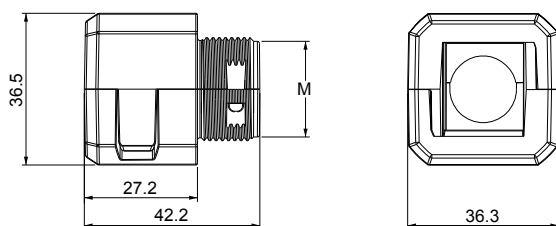
Gommini SPP (da pag. 43)

Punzonatrice idraulica HY360 (pag. 129)

Controdadi divisibili (pag. 37-38)

1

Dimensioni [mm]



IP54

NEMA
12

UL TYPE
12



UL94-V0



RoHS
COMPLIANT

IK10



DESCCLICK 50



Pressacavi divisibili

- ▶ Filetto metrico M50
- ▶ Senza viti
- ▶ IP54
- ▶ Robusto IK10
- ▶ Colori disponibili: grigio o nero



Modello	Codice	Dimensione max. gommini				Apertura Ø [mm]	Pz x conf.
		SPP 15	SPP 2x6	SPP 4x3	SPG 34		
DESCCLICK 50B	1731051050					50,5	10
DESCCLICK 50G	1731051350					50,5	10

Alcune configurazioni possibili

DESCCLICK 50 è un pressacavo divisibile con filettatura metrica M50.

DESCCLICK 50 può essere equipaggiato con gommini piccoli, grandi e multipli.

Con passacavi multipli è possibile far passare fino a 16 cavi.

Controdado standard incluso.

Caratteristiche

Materiale: PC

Infiammabilità: autoestinguente sec. UL94-V0

Temperatura: -40°C... +130°C (statica)

Proprietà: senza alogeni, senza siliconi

Prodotti correlati

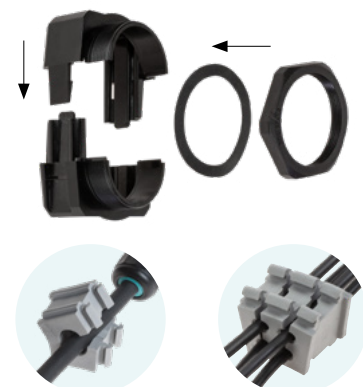
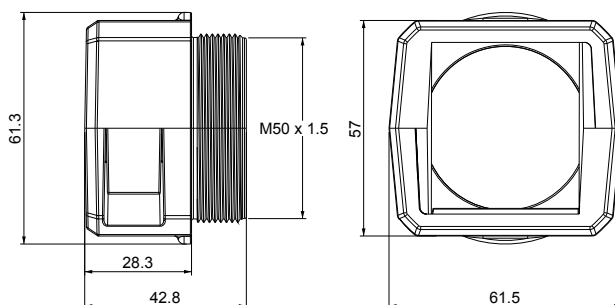
Gommini SPP (da pag. 43)

Gommini SPG (da pag. 49)

Punzonatrice idraulica HY360 (pag. 129)

Controdadi divisibili (pag. 37-38)

Dimensioni [mm]



IP54

NEMA 12

UL TYPE 12



UL94-V0



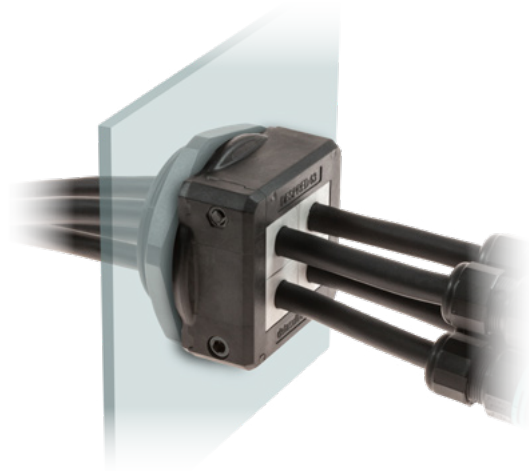
RoHS COMPLIANT

IK10



Pressacavi divisibili

- ▶ Viti di chiusura in AISI304 con finitura Black Dacromet
- ▶ Filetti metrici M25, M32 ed M63
- ▶ Certificato IP66, NEMA 4X* con ogni combinazione di gommini
- ▶ Tenuta cavo sec. EN 62444
- ▶ Robusto IK10
- ▶ Guarnizione integrata
- ▶ Versione ATEX su richiesta (vedi gruppo 7)



Modello	Codice	Alcune configurazioni possibili	Apertura Ø [mm]	Pz x conf.
DESPRED 25	1731050025		25,5	10
DESPRED 32	1731050032		32,5	
DESPRED 63	1731050063		63,5	

La serie DESPRED permette di attraversare pareti di armadi e quadri elettrici con cavi con connettori sino a max 35 mm di diametro. Con lo stesso telaio è possibile inoltre selezionare dei supporti multipli per aumentare il numero dei cavi da utilizzare.

Controdado standard incluso.

Caratteristiche

Materiale: PP+GF

Infiammabilità: autoestinguento sec. UL94-V0

Temperatura: -40°C... +155°C (statica)

Proprietà: senza alogeni, senza siliconi

Prodotti correlati

Gommini SPP (da pag. 43)

Gommini SPG (da pag. 49)

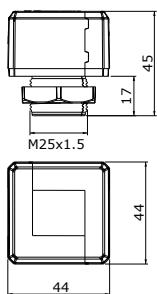
Punzonatrice idraulica HY360 (pag. 129)

Controdadi divisibili (pag. 37-38)

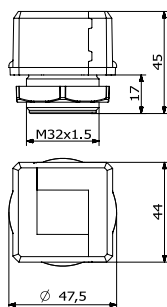
1

Dimensioni [mm]

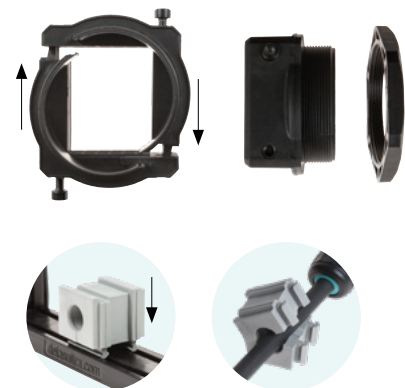
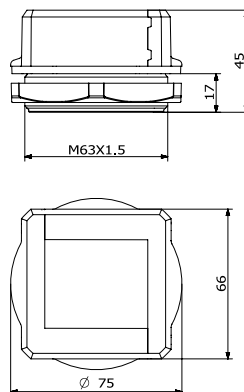
DESPRED 25



DESPRED 32



DESPRED 63



* Indoor only



IP66

NEMA 12, 4X

UL TYPE 12, 4X



ECOLAB



IK10





DESPRED 50-90



Pressacavo divisibile con entrata cavi a 90°

- ▶ Sistema di ingresso cavi a 90°
- ▶ Senza viti
- ▶ Tenuta cavo sec. EN 62444
- ▶ IP54
- ▶ Robusto IK10



Modello	Codice	Alcune configurazioni possibili	Apertura max. Ø [mm]	Pz x conf.
DESPRED 50-90	1731050250		50,5	10

DESPRED 50-90 è un pressacavo divisibile con filettatura metrica con entrata cavi a 90°.

DESPRED 50-90 può essere equipaggiato con gommini piccoli e multipli per cavi da 2 a 17mm di diametro o per guaine corrugate.

Con passacavi multipli è possibile far passare fino a 16 cavi.

Caratteristiche

Materiale: Poliammide (PA66)

Infiammabilità: autoestinguente sec. UL94-V0

Temperatura: -40°C... +155°C (statica)

Proprietà: senza alogeni, senza siliconi

Prodotti correlati

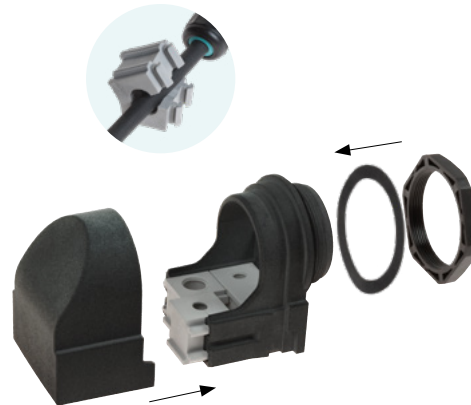
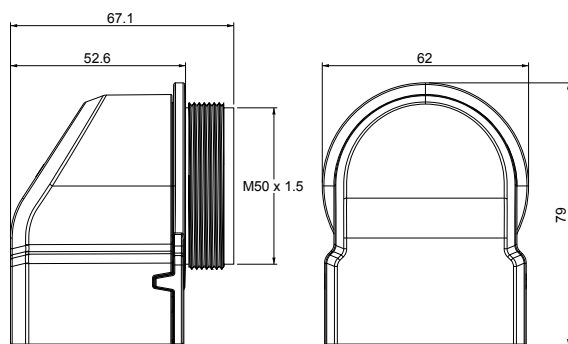
Gommini SPP (da pag. 43)

Gommini SPG (da pag. 49)

Punzonatrice idraulica HY360 (pag. 129)

1

Dimensioni [mm]



IP54

NEMA 12

UL TYPE 12



ECOLAB

UL94-V0



RoHS COMPLIANT

IK10



Controdadi divisibili M20, M25, M32, M40, M50, M63

- ▶ Controdadi metrici divisibili
- ▶ UL94-V0
- ▶ Colore Nero
- ▶ Coppia di serraggio consigliata 7 Nm

NEW



Modello	Codice	Filetto	Pz x conf.
DDMD M20	1731253020	M20	10
DDMD M25	1731253025	M25	
DDMD M32	1731253032	M32	
DDMD M40	1731253040	M40	
DDMD M50	1731253050	M50	
DDMD M63	1731253063	M63	

I controdadi apribili della serie DDMD sono utilizzati per permettere il passaggio di connettori che dimensionalmente sono più grandi dei controdadi convenzionali. Sono disponibili 6 misure tutte per filetti metrici.

Caratteristiche

Materiale: PA66

Infiammabilità: autoestinguente
sec. UL94-V0

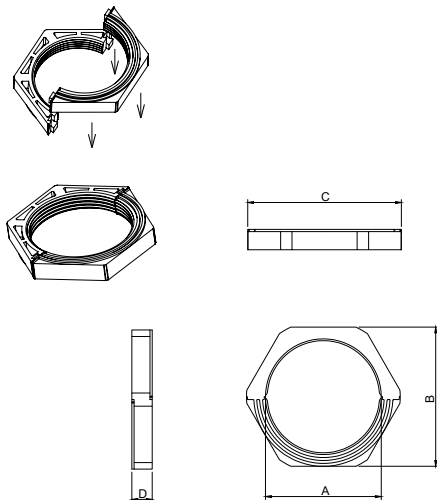
Temperatura: -40°C... +120°C (statica)

Proprietà: senza alogeni, senza siliconi

Prodotti correlati

OSF	DESPRED ZZ
OSF40	DESLICK
OSF 90	DESLICK 50
DESPRED	DESLICK Z

Dimensioni [mm]





DDM SUB-D9



Controdado divisibile

- ▶ Controdato metrico compatibile con connettore SUB-D9 (DVI, Profibus)
- ▶ UL94-V0
- ▶ Colore nero
- ▶ Coppia di serraggio consigliata 8 Nm



Modello	Codice	Filetto	Pz x conf.
DDM SUB-D9	1731052032	Controdado M32 per SUB-D9	10

Il controdado M32 SUB-D9 permette il passaggio di cavi con connettore SUB-D9, DVI o PROFIBUS quando si utilizza un pressacavo metrico M32, facilitando così il cablaggio dei macchinari.

È disponibile su richiesta ed è compatibile con: DESCLICK 32, DESPRED 32, DESPRED ZZ 32, OSF 32

Caratteristiche

Materiale: PA66

Infiammabilità: autoestinguente sec. UL94-V0

Temperatura: -40 °C ... +120 °C (statica)

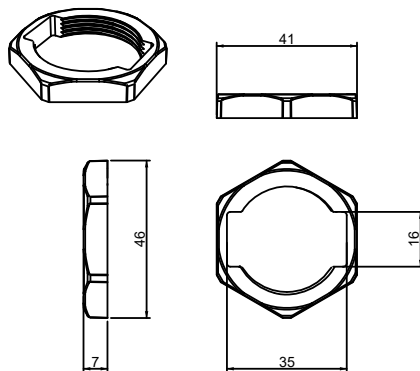
Proprietà: senza alogeni, senza siliconi

Prodotti correlati

OSF	DESPRED ZZ
OSF 90	DESLICK
DESPRED	DESLICK Z

1

Dimensioni [mm]

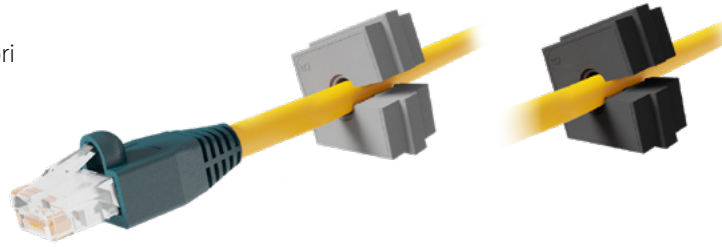


IK10



Gommini passacavo piccoli, singoli, doppi e quadrupli per OSF e DES xx CLICK

- ▶ Gommini per cavi con diametri da 2 a 14 mm
- ▶ Disponibile modello senza foro
- ▶ Colori grigio e nero
- ▶ UL94-V0 per entrambi i colori



Modello	Codice	Ø Cavo [mm]	Modello	Codice	Pz x conf.
		■			
SPC 0G	1731052500	senza foro	SPC 0B	1731052600	10
SPC 2G	1731052502	2-3	SPC 2B	1731052602	
SPC 3G	1731052503	3-4	SPC3B	1731052603	
SPC 4G	1731052504	4-5	SPC 4B	1731052604	
SPC 5G	1731052505	5-6	SPC 5B	1731052605	
SPC 6G	1731052506	6-7	SPC 6B	1731052606	
SPC 7G	1731052507	7-8	SPC 7B	1731052607	
SPC 8G	1731052508	8-9	SPC 8B	1731052608	
SPC 9G	1731052509	9-10	SPC 9B	1731052609	
SPC 10G	1731052510	10-11	SPC 10B	1731052610	
SPC 11G	1731052511	11-12	SPC 11B	1731052611	
SPC 12G	1731052512	12-13	SPC 12B	1731052612	
SPC 13G	1731052513	13-14	SPC 13B	1731052613	
SPC 14G	1731052514	14-15	SPC 14B	1731052614	
		■ ■			
SPC 2x2G	1731052522	2	SPC 2x2B	1731052622	10
SPC 2x3G	1731052523	3	SPC 2x3B	1731052623	
SPC 2x4G	1731052524	4	SPC 2x4B	1731052624	
SPC 2x5G	1731052525	5	SPC 2x5B	1731052625	
SPC 2x6G	1731052526	6	SPC 2x6B	1731052626	
SPC 2x7G	1731052527	7	SPC 2x7B	1731052627	
		■ ■ ■			
SPC 4x2G	1731052532	2	SPC 4x2B	1731052632	10
SPC 4x3G	1731052533	3	SPC 4x3B	1731052633	
SPC 4x4G	1731052534	4	SPC 4x4B	1731052634	
SPC 4x4,5G	1731052537	4,5	SPC 4x4,5B	1731052637	
SPC 4x5G	1731052535	5	SPC 4x5B	1731052635	
SPC 4x6G	1731052536	6	SPC 4x6B	1731052636	

I gommini della serie SPC permettono di alloggiare all'interno dei telai divisibili e dei pressacavi divisibili delle serie OSF, OSF90, OSF ZIP, DES xx CLICK una serie di cavi da 2 a 14 mm di diametro. Le versioni 2X e 4X possono essere usate per aumentare il numero di cavi nei telai.

Caratteristiche

Materiale: TPE

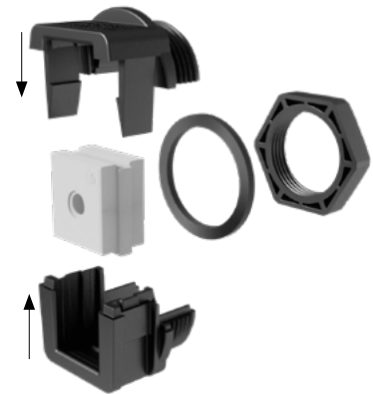
Infiammabilità: autoestinguente sec. UL94-V0 (grigio o nero)

Temperatura: -40°C... +110°C (statica)

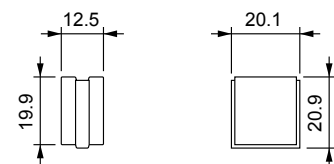
Proprietà: senza alogeni, senza siliconi

Prodotti correlati

OSF DES 16 CLICK
 OSF 90 DES 10 CLICK
 OSF ZIP DES Q CLICK
 DES 24 CLICK



Dimensioni [mm]



1



SPC K



Gommini passacavo piccoli - ciechi sfondabili - a range esteso per cavi senza connettori

- ▶ Gommini piccoli per cavi con diametri max. di 14 mm
- ▶ Utilizzabili nei telai DES xx CLICK e nei modelli OSF
- ▶ Colori grigio e nero
- ▶ UL94-V0 per entrambi i colori
- ▶ IP54

NEW



Modello	Codice	Ø Cavo max. [mm]	Modello	Codice	Pz x conf.
SPC K0G	1731052495		SPC K0B	1731052595	10
SPC K1G	1731052550	max. 8	SPC K1B	1731052650	
SPC K2G	1731052555	max. 11	SPC K2B	1731052652	
SPC K3G	1731052560	max. 13	SPC K3B	1731052654	
SPC K4G	1731052565	max. 14	SPC K4B	1731052656	

I passacavi SPC K hanno una duplice funzione: possono essere utilizzati come gommini "ciechi" per future applicazioni di un cavo singolo senza connettore oppure possono essere utilizzati come passacavo singolo per un cavo senza connettore. Il modello può essere scelto tra 4 versioni in base al diametro del cavo, da 2,5 a 14mm di diametro. Il modello "K0" non è perforabile.

La doppia membrana garantisce la migliore protezione da acqua e polvere unitamente ad una notevole funzione antistrappo.

Caratteristiche

Materiale: TPE

Infiammabilità: autoestinguente sec. UL94-V0 (grigio o nero)

Temperatura: -40°C... +110°C (statica)

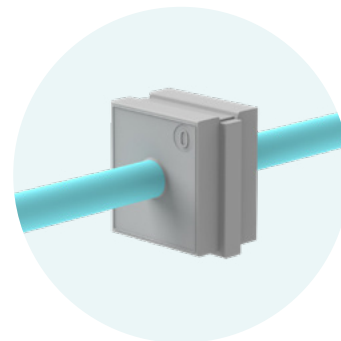
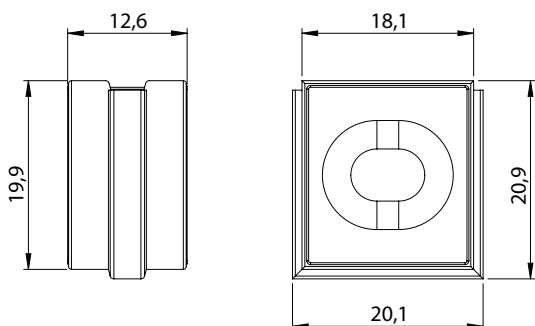
Proprietà: senza alogeni, senza siliconi

Prodotti correlati

DES 24 CLICK OSF
 DES 16 CLICK OSF 90
 DES 10 CLICK OSF ZIP
 DES Q CLICK

1

Dimensioni [mm]



IP54

NEMA 12



ECOLAB

UL94-V0

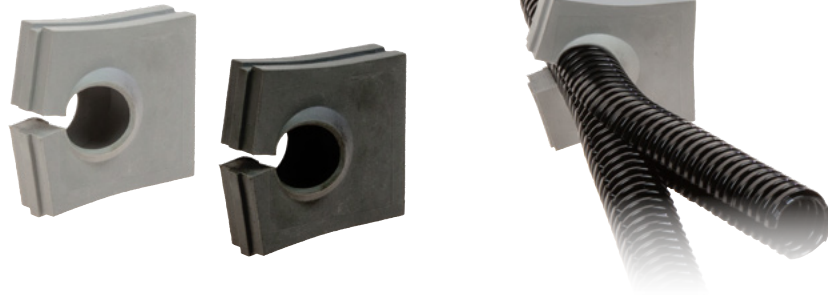


RoHS COMPLIANT



Gommini passacavo grandi a range esteso

- ▶ Gommini grandi per cavi con diametri da 11,5 a 31 mm
- ▶ Utilizzabili nei telai CLICK nei pressacavi divisibili OSF50
- ▶ Disponibile modello senza foro
- ▶ Colori grigio e nero
- ▶ UL94-V0 per entrambi i colori
- ▶ IP54



Modello	Codice	Ø Cavo min/max [mm]	Modello	Codice	Pz x conf.
SPL 0G	1731053000	senza foro	SPL 0B	1731053001	10
SPL 13G	1731053005	11,5-16	SPL 13B	1731053025	
SPL 17G	1731053010	16-20	SPL 17B	1731053030	
SPL 21G	1731053013	20-24	SPL 21B	1731053033	
SPL 25G	1731053015	24-28	SPL 25B	1731053035	
SPL 29G	1731053020	28-31	SPL 29B	1731053040	

I gommini della serie SPC permettono di alloggiare all'interno dei telai divisibili DES 24, 16, 10 Q CLICK un cavo da 11,5 a 31 mm di diametro.

Caratteristiche

Materiale: TPE

Infiammabilità: autoestinguente sec. UL94-V0 (grigio o nero)

Temperatura: -40°C... +110°C (statica)

Proprietà: senza alogeni, senza siliconi

Prodotti correlati

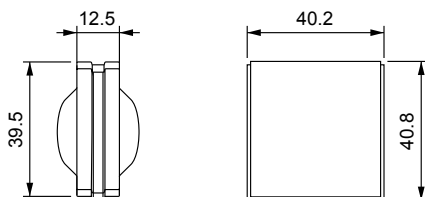
DES 24 CLICK DES Q CLICK

DES 16 CLICK OSF 50

DES 10 CLICK

1

Dimensioni [mm]





Gommini passacavo grandi, multipli, per cavi senza connettori - doppia membrana

- ▶ Gommini multipli per un numero elevato di cavi senza connettori
- ▶ Utilizzabili nei telai CLICK e nei pressacavi divisibili OSF50
- ▶ Colori grigio e nero
- ▶ UL94-V0 per entrambi i colori
- ▶ Tenuta cavo sec. EN 62444



Doppia membrana parallela



Modello	Codice	Nr. Cavi	Ø Cavi min/max [mm]	Modello	Codice	Pz x conf.
SPL M4G	1731053050	4-	11/15	SPL M4B	1731053060	
SPL M8G	1731053055	8-	6/10	SPL M8B	1731053065	10
SPL M13G	1731053058	13-	4,5/6,5	SPL M13B	1731053068	

I gommini della serie SPL M permettono di alloggiare all'interno dei telai divisibili della serie DES CLICK un elevato numero di cavi non intestati occupando poco spazio rispetto all'utilizzo dei normali pressacavi.

Dopo aver forato leggermente la membrana frontale, il cavo delle dimensioni richieste viene spinto attraverso la parete dove la seconda membrana permette una perfetta tenuta meccanica e fluidica.

Caratteristiche

Materiale: TPE

Infiammabilità: autoestinguente sec. UL94-V0 (grigio o nero)

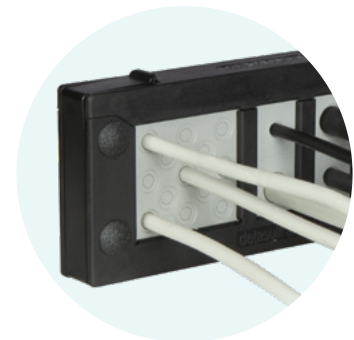
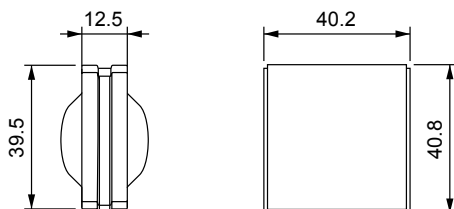
Temperatura: -40°C... +110°C (statica)

Proprietà: senza alogeni, senza siliceni

Prodotti correlati

- DES 24 CLICK DES Q CLICK
- DES 16 CLICK OSF 50
- DES 10 CLICK

Dimensioni [mm]



IP54

NEMA 12



ECOLAB





Gommini passacavo piccoli, singoli, doppi e quadrupli

- ▶ Gommini per cavi con diametri da 2 a 17 mm
- ▶ Disponibile modello senza foro
- ▶ Colori grigio e nero
- ▶ UL94-V0 per entrambi i colori
- ▶ Versione ATEX su richiesta (vedi gruppo 7)



Modello	Codice	Ø Cavo [mm]	Modello	Codice	Pz x conf.
■					
SPP 0G	1731020100	senza foro	SPP 0B	1731020200	10
SPP 2G	1731020102	2-3	SPP 2B	1731020202	
SPP 3G	1731020103	3-4	SPP 3B	1731020203	
SPP 4G	1731020104	4-5	SPP 4B	1731020204	
SPP 5G	1731020105	5-6	SPP 5B	1731020205	
SPP 6G	1731020106	6-7	SPP 6B	1731020206	
SPP 7G	1731020107	7-8	SPP 7B	1731020207	
SPP 8G	1731020108	8-9	SPP 8B	1731020208	
SPP 9G	1731020109	9-10	SPP 9B	1731020209	
SPP 10G	1731020110	10-11	SPP 10B	1731020210	
SPP 11G	1731020111	11-12	SPP 11B	1731020211	
SPP 12G	1731020112	12-13	SPP 12B	1731020212	
SPP 13G	1731020113	13-14	SPP 13B	1731020213	
SPP 14G	1731020114	14-15	SPP 14B	1731020214	
SPP 15G	1731020115	15-16	SPP 15B	1731020215	
SPP 16G	1731020116	16-17	SPP 16B	1731020216	
■ ■					
SPP 2x2G	1731020304	2 x 2	SPP 2x2B	1731020404	10
SPP 2x3G	1731020306	2 x 3	SPP 2x3B	1731020406	
SPP 2x4G	1731020308	2 x 4	SPP 2x4B	1731020408	
SPP 2x5G	1731020310	2 x 5	SPP 2x5B	1731020410	
SPP 2x6G	1731020312	2 x 6	SPP 2x6B	1731020412	
SPP 2x7G	1731020314	2 x 7	SPP 2x7B	1731020414	
SPP 2x8G	1731020316	2 x 8	SPP 2x8B	1731020416	
■ ■ ■					
SPP 4x2G	1731020318	4 x 2	SPP 4x2B	1731020418	10
SPP 4x3G	1731020320	4 x 3	SPP 4x3B	1731020420	
SPP 4x4G	1731020322	4 x 4	SPP 4x4B	1731020422	
SPP 4x5G	1731020324	4 x 5	SPP 4x5B	1731020424	
SPP 4x6G	1731020326	4 x 6	SPP 4x6B	1731020426	
■					
SPP ASI G	1731021130	1 x ASI	-	-	10
SPP ASI2 G	1731021140	2 x ASI	-	-	

I gommini della serie SPP permettono di alloggiare all'interno dei telai divisibili della serie DES una serie di cavi da 2 a 17 mm di diametro.

Le versioni 2X e 4X* sono indicate per aumentare il numero di cavi nei telai senza perdita della certificazione.

Caratteristiche

Materiale: TPE

Infiammabilità: autoestinguente sec. UL94-V0 (grigio o nero)

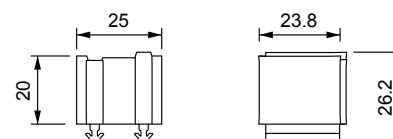
Temperatura: -40°C... +110°C (statica)

Proprietà: senza alogeni, senza siliconi

Prodotti correlati

DES 24	DESPRED	DES 16M
DES 16	DESCCLICK	DES 16MX
DES 10	DES 24M	
DES Q	DES 24MX	

Dimensioni [mm]



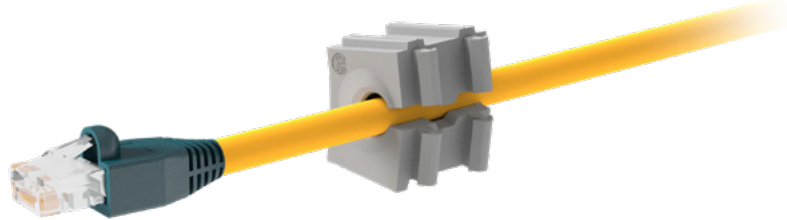
* Indoor only



Gommini passacavo SPP con range esteso

- ▶ Gommini a range esteso per cavi con connettori con diametri da 3 a 15 mm
- ▶ IP66
- ▶ Colori grigio e nero
- ▶ UL94-V0 per entrambi i colori

NEW



Modello	Codice	Ø Cavo min/max [mm]	Modello	Codice	Pz x conf.
SPP R1G	1731021200	3...6	SPP R1B	1731021210	10
SPP R2G	1731021202	6...9	SPP R2B	1731021212	
SPP R3G	1731021204	9...12	SPP R3B	1731021214	
SPP R4G	1731021206	12...15	SPP R4B	1731021216	

I gommini apribili a range esteso della famiglia SPP R permettono l'utilizzo di cavi con o senza connettori. Sono disponibili quattro modelli per diametri da 3 a 15 mm (R1...R4).

L'utilizzo dei gommini SPP R permette di migliorare la gestione del magazzino rendendo la gestione dei cavi più flessibile.

Caratteristiche

Materiale: TPE

Infiammabilità: autoestinguente sec. UL94-V0 (grigio o nero)

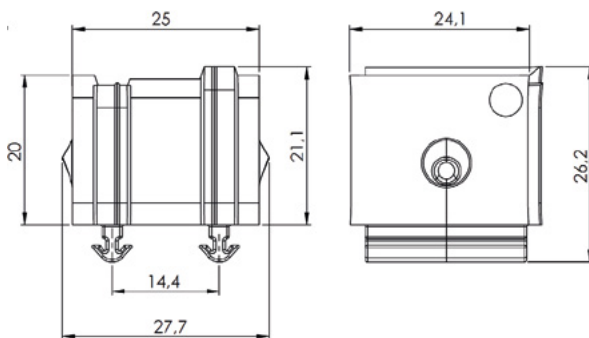
Temperatura: -40°C... +110°C (statica)

Proprietà: senza alogeni, senza siliceni

Prodotti correlati

DES 24	DESPRED	DES 24MX15
DES 16	DESCCLICK	DES 16M
DES 10	DES 24M	DES 16MX
DES Q	DES 24MX	

Dimensioni [mm]



* Indoor only



IP66

NEMA 12, 4X*

UL TYPE 12, 4X



ECOLAB



RoHS COMPLIANT



Gommini passacavo piccoli - ciechi sfondabili - a range esteso per cavi senza connettori

- ▶ Gommini a doppia membrana per cavi senza connettori con diametri da 2,5 a 16,5 mm (K1-K5)
- ▶ Parete esterna cieca sfondabile
- ▶ Colori grigio e nero
- ▶ UL94-V0 per entrambi i colori
- ▶ IP66 - NEMA 4X*
- ▶ Versione ATEX su richiesta (vedi gruppo 7)



Modello	Codice	Ø Cavo min/max [mm]	Modello	Codice	Pz x conf.
SPP K0G	1731021100	senza foro	SPP K0B	1731023100	10
SPP K1G	1731021110	2,5/7	SPP K1B	1731023110	
SPP K2G	1731021115	4,5/10	SPP K2B	1731023115	
SPP K3G	1731021120	7,5/12,5	SPP K3B	1731023120	
SPP K4G	1731021125	9/14	SPP K4B	1731023125	
SPP K5G	1731021127	12/16,5	SPP K5B	1731023127	

I gommini a range esteso della famiglia SPP K sono gommini a sfondamento che permettono il passaggio di cavi senza connettori con diametri da 2,5 a 16,5 mm (K1...K5).

Grazie alla doppia membrana si ottiene una elevata protezione fluidica ed una notevole forza antistrappo.

Caratteristiche

Materiale: TPE

Infiammabilità: autoestinguente sec. UL94-V0 (grigio o nero)

Temperatura: -40°C... +110°C (statica)

Proprietà: senza alogeni, senza siliconi

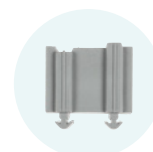
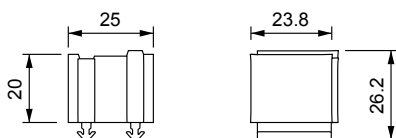
Prodotti correlati

DES 24	DESPRED	DES 24MX
DES 16	DESCLICK	DES 16M
DES 10	DES 24M	DES 16MX
DES Q	DES 24MX15	

NEW



Dimensioni [mm]



* Indoor only



IP66

NEMA 12, 4X*

UL TYPE 12, 4X



ECOLAB



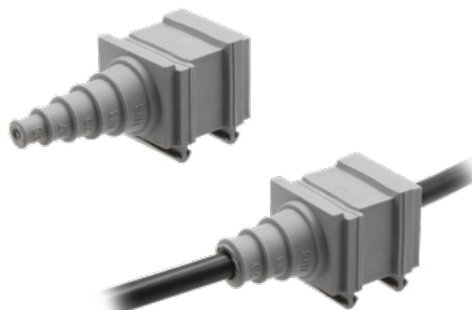
ROHS COMPLIANT



Gommini passacavo piccoli piramidali

- ▶ Soluzione universale per cavi senza connettori da 2 a 14 mm di diametro
- ▶ Utilizzabile in tutti i telai della serie DES
- ▶ IP66
- ▶ UL94-V0 per entrambi i colori

NEW



Modello	Codice	Range diametro del cavo	Pz x conf.
SPP PG	1731020650	2-14	10
SPP PB	1731020652		10

I gommini della serie SPP P sono indicati per l'utilizzo con cavi senza connettori. Si utilizzano tagliando il cono nel punto corrispondente all'intervallo in cui rientra il diametro del cavo. È inoltre possibile fissare il cavo con una fascetta.

Caratteristiche

Materiale: TPE

Infiammabilità: autoestinguente sec. UL94-V0

Temperatura: -40°C... +110°C (statica)

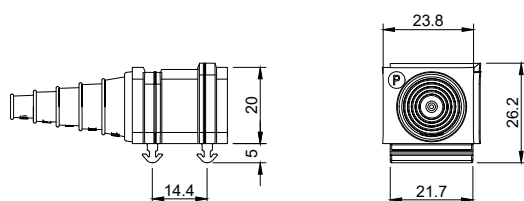
Proprietà: senza alogeni, senza siliconi

Prodotti correlati

DES 24	DESPRED	DES 24MX
DES 16	DESCLICK	DES 16M
DES 10	DES 24M	DES 16MX
DES Q	DES 24MX15	

1

Dimensioni [mm]



* Indoor only



IP66

NEMA 12, 4X

UL TYPE 12, 4X



ECOLAB



RoHS COMPLIANT





Gommini passacavo piccoli - multipli - ciechi - a range esteso

- ▶ Gommini a doppia membrana **per cavi senza connettori** con diametro max. 7 mm
- ▶ Parete esterna cieca sfondabile
- ▶ Colori grigio e nero
- ▶ UL94-V0 per entrambi i colori
- ▶ Versione ATEX su richiesta (vedi gruppo 7)



Modello	Codice	Nr. Cavi	Ø Cavi [mm]	Modello	Codice	Pz x conf.
SPP M4G	1731020504	4-	max. 6	SPP M4B	1731020604	10
SPP M4bG	1731020505	2- 2-	max. 3 max. 7	SPP M4bB	1731020605	

I gommini piccoli multipli SPP M4 sono utilizzati nei telai della serie DES per il passaggio di cavi senza connettori.

La doppia membrana garantisce elevata tenuta all'acqua ed una notevole tenuta antistrappo.

Caratteristiche

Materiale: TPE

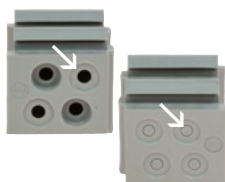
Infiammabilità: autoestinguente sec. UL94-V0 (grigio o nero)

Temperatura: -40°C... +110°C (statica)

Proprietà: senza alogeni, senza siliconi

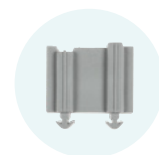
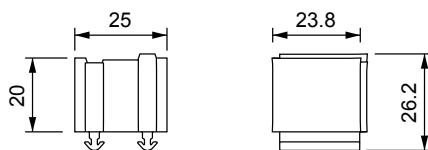
Prodotti correlati

DES 24	DESPRED	DES 24MX
DES 16	DESCCLICK	DES 16M
DES 10	DES 24M	DES 16MX
DES Q	DES 24MX15	



Doppia membrana parallela

Dimensioni [mm]



* Indoor only



IP66

NEMA 12, 4X*

UL TYPE 12, 4X



ECOLAB



ROHS COMPLIANT





SPP F



Gommini passacavo piccoli con inserti filettati

- ▶ Gommini con inserto filettato per raccordi pneumatici ed altri connettori
- ▶ Filetto continuo su modelli 1/4" e 1/8", solo frontale su M8 e M12

NEW



M8 x 0,5



M12 x 1



SPP F1/8G



M16 x 1,5



SPP F1/4G



I gommini della serie SPP F permettono di utilizzare gli stessi gommini come terminali per sensoristica, pneumatica, ecc.

Caratteristiche

Materiale: TPE, inserto in ottone

Infiammabilità: autoestinguente sec. UL94-V0

Temperatura: -40°C... +110°C (statica)

Proprietà: senza alogeni, senza siliconi

Prodotti correlati

DES 24	DESPRED	DES 24MX
DES 16	DESCCLICK	DES 16M
DES 10	DES 24M	DES 16MX
DES Q	DES 24MX15	

SPP VENT è un gommino con valvola di compensazione della pressione ed è consigliato in ambienti che necessitano di pressioni uniformi o di ricambio aria per evitare formazione di condensa. Il gommino depressurizzante va inserito nei telai divisibili DES e grazie alla sua valvola, compensa la pressione degli ambienti ed evita così la formazione di condensa.

L'elemento di areazione ha filettatura M12x1,5 e può essere rimosso per utilizzare connettori filettati e sensori.

Caratteristiche

Materiale: TPE, inserto in ottone, valvola PP

Infiammabilità: autoestinguente sec. UL94-V0

Temperatura: -40 °C ... +110 °C

Proprietà: senza alogeni, senza siliconi

Prodotti correlati

DES 24	DES Q	DESPRED
DES 16	DES L	DESCCLICK
DES 10		

Modello	Codice	Filetto	Pz x conf.
SPP F8G	1731020708	M8 x 0,5	10
SPP F12G	1731020712	M12 x 1	
SPP F16G	1731020716	M16 x 1,5	
SPP F1/4G	1731020725	1/4"	
SPP F1/8G	1731020728	1/8"	

NEW

1

SPP VENT

Gommini passacavo piccoli con valvola

- ▶ Montaggio rapido
- ▶ Filettatura M12



Modello	Codice	Filetto	Pz x conf.
SPP VENT G	1731020720	M12	10

up to
IP66

up to
**NEMA
12, 4X**

ECOLAB

UL94-V0

ISO 4892-2A

**RoHS
COMPLIANT**



Gommini passacavo grandi

- ▶ Gommini per cavi con e senza connettori con diametri da 17 a 35 mm
- ▶ Particolarmente indicati per tubi corrugati
- ▶ UL94-V0 per entrambi i colori, grigio e nero
- ▶ Versione ATEX su richiesta (vedi gruppo 7)



Modello	Codice	Ø Cavo [mm]	Modello	Codice	Pz x conf.
SPG 0G	1731022000	senza foro	SPG 0B	1731022020	
SPG 17G	1731022117	17-18	SPG 17B	1731022217	
SPG 18G	1731022118	18-19	SPG 18B	1731022218	
SPG 19G	1731022119	19-20	SPG 19B	1731022219	
SPG 20G	1731022120	20-21	SPG 20B	1731022220	
SPG 21G	1731022121	21-22	SPG 21B	1731022221	
SPG 22G	1731022122	22-23	SPG 22B	1731022222	
SPG 23G	1731022123	23-24	SPG 23B	1731022223	
SPG 24G	1731022124	24-25	SPG 24B	1731022224	
SPG 25G	1731022125	25-26	SPG 25B	1731022225	10
SPG 26G	1731022126	26-27	SPG 26B	1731022226	
SPG 27G	1731022127	27-28	SPG 27B	1731022227	
SPG 28G	1731022128	28-29	SPG 28B	1731022228	
SPG 29G	1731022129	29-30	SPG 29B	1731022229	
SPG 30G	1731022130	30-31	SPG 30B	1731022230	
SPG 31G	1731022131	31-32	SPG 31B	1731022231	
SPG 32G	1731022132	32-33	SPG32B	1731022232	
SPG 33G	1731022133	33-34	SPG33B	1731022233	
SPG 34G	1731022134	34-35	SPG34B	1731022234	

I gommini apribili della serie SPG permettono di alloggiare all'interno dei telai divisibili della serie DES una serie di cavi e tubi corrugati da 17 a 35mm di diametro.

Caratteristiche

Materiale: TPE

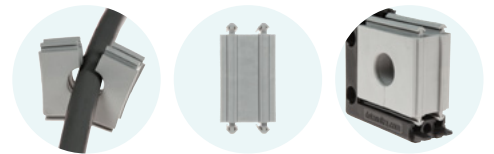
Infiammabilità: autoestinguente sec. UL94-V0 (grigio o nero)

Temperatura: -40°C... +110°C (statica)

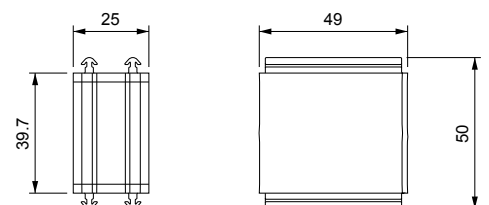
Proprietà: senza alogeni, senza siliconi

Prodotti correlati

DES 24	DESPRED	DES 16M
DES 16	DESCCLICK	DES 16MX
DES 10	DES 24M	
DES Q	DES 24MX	



Dimensioni [mm]



* Indoor only



Gommini passacavo grandi per cavi senza connettori - doppia membrana

- ▶ K1, K2 e K3 per cavi singoli con diametri da 16 a 30 mm
- ▶ K0 gommino cieco
- ▶ IP66 per SPG K1, K2 e K3
- ▶ Versione ATEX su richiesta (vedi gruppo 7)



Modello	Codice	Ø Cavo [mm]	Modello	Codice	Pz x conf.
SPG K0G	1731022300	max. 32	SPG K0B	1731022400	
SPG K1G	1731022310	16 - 22	SPG K1B	1731022410	10
SPG K2G	1731022320	23 - 26	SPG K2B	1731022420	
SPG K3G	1731022330	26 - 30	SPG K3B	1731022430	

I gommini SPG K, ciechi a range esteso per cavi singoli, permettono di alloggiare all'interno dei telai divisibili della serie DES una serie di cavi non intestati fino a 30 mm (K1-K2-K3).

Il modello SPG K0 può essere forato a piacimento ma non viene garantita la tenuta IP66.

Grazie alla doppia membrana dei gommini SPG K1-K2-K3 si ottiene una elevata protezione fluidica e una notevole forza antistrappo.

Caratteristiche

Materiale: TPE

Infiammabilità: autoestinguente sec. UL94-V0 (grigio o nero)

Temperatura: -40°C... +110°C (statica)

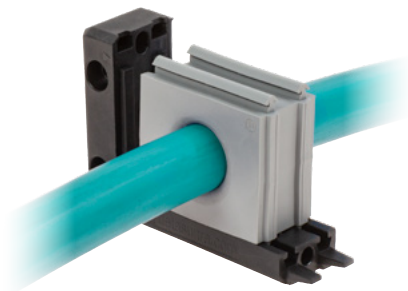
Proprietà: senza alogeni, senza siliconi

Prodotti correlati

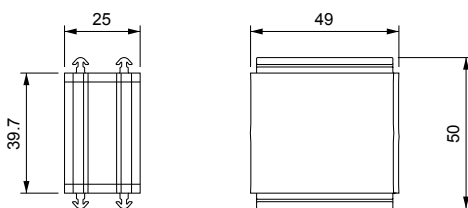
DES 24	DESPRED	DES 16M
DES 16	DESLICK	DES 16MX
DES 10	DES 24M	
DES Q	DES 24MX	

NEW

1



Dimensioni [mm]



* Indoor only



IP66

NEMA 12, 4X*



ECOLAB






Gommini passacavo grandi piramidali

- ▶ Soluzione universale per cavi senza connettori da 17 a 33 mm di diametro
- ▶ Utilizzabile in tutti i telai della serie DES
- ▶ IP66
- ▶ UL94-V0 per entrambi i colori

NEW



Modello	Codice	Range diametro del cavo	Pz x conf.
 SPG PG	1731020745	17-33	10
 SPG PB	1731020748		10

I gommini della serie SPG P sono indicati per l'utilizzo con cavi senza connettori. Si utilizzano tagliando il cono nel punto corrispondente all'intervallo in cui rientra il diametro del cavo. È inoltre possibile fissare il cavo con una fascetta.

Caratteristiche

Materiale: TPE

Infiammabilità: autoestinguente sec. UL94-V0

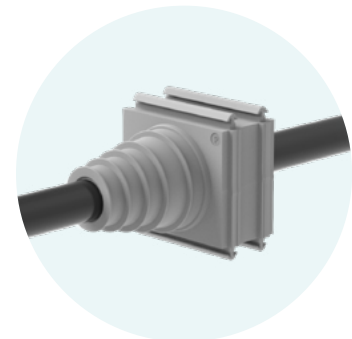
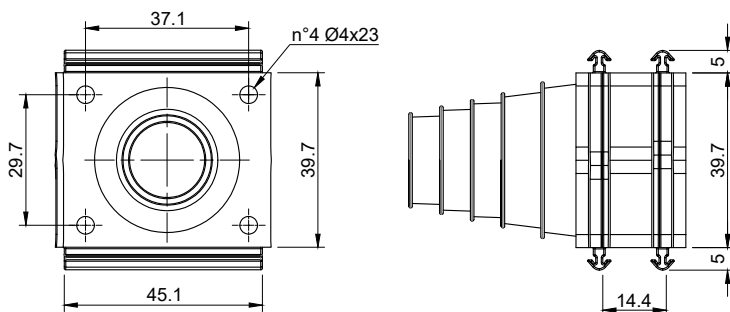
Temperatura: -40°C... +110°C (statica)

Proprietà: senza alogeni, senza siliconi

Prodotti correlati

TELAI DES
DESPRED
DESCCLICK 50

Dimensioni [mm]



* Indoor only



IP66

NEMA 12, 4X



ECOLAB

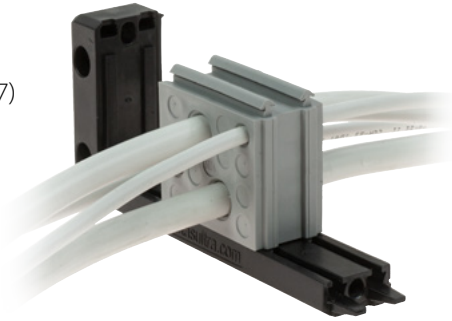
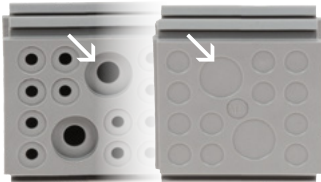




Gommini passacavo grandi multipli per cavi senza connettori - doppia membrana

- ▶ Gommini multipli per un numero elevato di cavi senza connettori
- ▶ Colori grigio e nero
- ▶ UL94-V0 per entrambi i colori
- ▶ Tenuta cavo sec. EN 62444
- ▶ Versione ATEX su richiesta (vedi gruppo 7)

Doppia membrana parallela



Modello	Codice	Nr. Cavi	Ø Cavi [mm]	Pz x conf.
SPG M7G	1731022307	4-	max. 13,5	10
SPG M7B	1731022407	2- 1-	max. 5 max. 9,5	
SPG M9G	1731022309	9-	max. 8,8	
SPG M9B	1731022409			
SPG M14G	1731022314	12-	max. 6,5	
SPG M14B	1731022414	2-	max. 12	
SPG M15G	1731022315	15-	max. 7	
SPG M15B	1731022415			

I gommini della serie SPG M permettono di alloggiare all'interno dei telai divisibili della serie DES un elevato numero di cavi non intestati occupando poco spazio rispetto all'utilizzo dei normali pressacavi.

Dopo aver forato leggermente la membrana frontale, il cavo delle dimensioni richieste viene spinto attraverso la parete dove la seconda membrana permette una perfetta tenuta meccanica e fluidica.

Caratteristiche

Materiale: TPE

Infiammabilità: autoestinguente sec. UL94-V0 (grigio o nero)

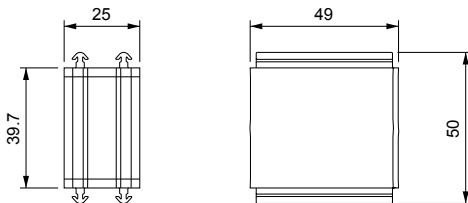
Temperatura: -40°C... +110°C (statica)

Proprietà: senza alogeni, senza siliconi

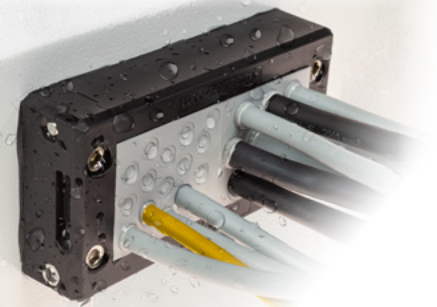
Prodotti correlati

DES 24	DESPRED	DES 16M
DES 16	DESLICK	DES 16MX
DES 10	DES 24M	
DES Q	DES 24MX	

Dimensioni [mm]



* Indoor only



IP66

NEMA 12, 4X

UL TYPE 12, 4X



ECOLAB



RoHS COMPLIANT





Supporti passacavo grandi per montaggio di connettori per azionamenti e prese di servizio

- ▶ Supporti passacavo per prese pannello con diametri 20 e 22 mm, M12, M25, flange M23, flange quadre apribili per connettori M15 e M23, passaparete e inserti rapidi per la pneumatica, ecc...
- ▶ Utile per connessioni rapide senza l'apertura del quadro elettrico
- ▶ Versioni speciali su richiesta



SPG WFP23



SPG WFQ20



SPG WFQ27



SPG WF12



SPG WF25



SPG W22

Modello	Codice	Applicazione	Pz x conf.
SPG WFP23	1731020830	per flange M23	1
SPG WFQ20	1731020815	per flangia quadra apribile □ 38 mm con foro ø 20 mm (per connettori M15)	
SPG WFQ27	1731020820	per flangia quadra apribile □ 38 mm con foro ø 27 mm (connettori M23)	
SPG WF12	1731020840	con filettatura metrica M12	
SPG WF25	1731020850	con filettatura metrica M25	
SPG W22	1731020810	per prese pannello ø 22 mm	

I gommini SPG W permettono l'integrazione delle prese a pannello (prese ø 20 e 22 mm, M12, M25, flange M23, flange quadre apribili per connettori M15 e M23, passaparete e inserti rapidi per la pneumatica, ecc...) direttamente sul telaio DES.

Il vantaggio è la modularità di un sistema che permette l'**aggancio rapido** e lo **sgancio** di cavi (dati, potenza, pneumatica, ecc.) senza la necessità di aprire il quadro macchina. Questo sistema plug-in facilita la progettazione di macchine sempre più modulari.

Caratteristiche

Materiale: TPE, inserto PP+GF

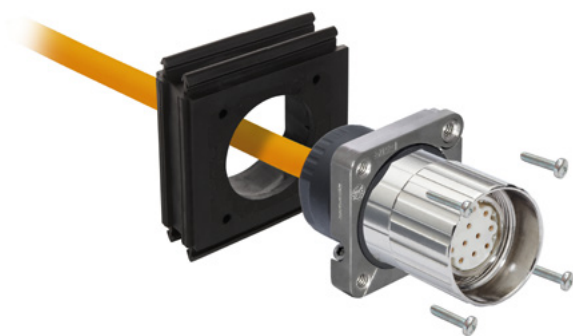
Infiammabilità: autoestinguente sec. UL94-V0

Temperatura: -40°C... +110°C (statica)

Proprietà: senza alogeni, senza siliconi

Prodotti correlati

DES 24	DESPRED	DES 24MX
DES 16	DESCCLICK	DES 16M
DES 10	DES 24M	DES 16MX
DES Q	DES 24MX15	

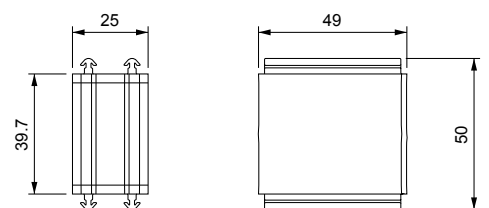


Compatibili con un'ampia varietà di prese a pannello es. prese ø 20 e 22 mm, M12, M25, flange M23, flange quadre apribili per connettori M15 e M23, passaparete e inserti rapidi per la pneumatica, ecc...

Alcune possibili configurazioni



Dimensioni [mm]



up to
IP66

up to
NEMA 12, 4X

ECOLAB

UL94-V0

UV
ISO 4892-2A

RoHS
COMPLIANT



SPG W22



Supporti passacavo grandi con connettori e prese di servizio

- ▶ Supporti passacavo con prese a pannello diametro 22 mm
- ▶ Sistema Femmina/Femmina o Femmina/Maschio 180°
- ▶ Utile per connessioni rapide senza l'apertura del quadro elettrico
- ▶ Prese a pannello in metallo o plastica
- ▶ Protezione IP65

NEW



SPG W22 USB 3.0



SPG W22 USB-B



SPG W22 USB-C



SPG W22 USB-Mini



SPG W22 USB-Micro



SPG W22 2xUSB 2.0



SPG W22 RJ45 Cat.6



SPG W22 HDMI



I gommini SPG W22 permettono l'integrazione di prese a pannello (USB, RJ45 ecc...) direttamente sul telaio DES.

Il vantaggio è la modularità di un sistema che permette l'**aggancio rapido** e lo **sgancio** di cavi dati senza la necessità di aprire il quadro macchina, oltre alla garanzia di mantenere un grado di protezione elevato. Questo sistema plug-in facilita la progettazione di macchine sempre più modulari.

Caratteristiche

Materiale: TPE, inserto PP+GF, prese PA66 o alluminio

Infiammabilità: autoestinguente sec. UL94-V0

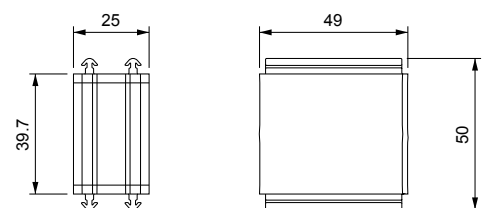
Temperatura: -40°C... +55°C (statica)

Proprietà: senza alogeni, senza siliceni

Prodotti correlati

DES 24	DESPRED	DES 24MX
DES 16	DESCCLICK	DES 16M
DES 10	DES 24M	DES 16MX
DES Q	DES 24MX15	

Dimensioni [mm]



Modello	Codice	Applicazione	Pz x conf.
SPG W22 USB 3.0	1731020905	con presa USB 3.0 (f/f) e tappo IP65	1
SPG W22 USB-B	1731020910	con presa USB-B (f/f) e tappo IP65	
SPG W22 USB-C	1731020915	con presa USB-C (f/f) e tappo IP65	
SPG W22 USB-Mini	1731020920	con presa USB-Mini (f/m) e tappo IP65	
SPG W22 USB-Micro	1731020925	con presa USB-Micro (f/m) e tappo IP65	
SPG W22 RJ45 Cat.6	1731020930	con presa RJ45 Cat.6 (f/f) e tappo IP65	
SPG W22 HDMI	1731020935	con presa HDMI (f/f) e tappo IP65	
SPG W22 2xUSB 2.0	1731020940	con 2 prese USB 2.0 (f/f) e tappo IP65	

up to
IP65

up to
**NEMA
12, 4X**

ECOLAB

UL94-V0

**UV
ISO 4892-2A**

**RoHS
COMPLIANT**



Supporti passacavo grandi con connettori e prese di servizio

NEW

- ▶ Supporti passacavo con prese pannello di diametro 20 e 16 mm, USB, RJ45, HDMI e USB-C
- ▶ Sistema Femmina/Femmina 180°
- ▶ Utile per connessioni rapide senza l'apertura del quadro elettrico
- ▶ Prese a pannello in plastica con tappo di chiusura a vite
- ▶ Protezione IP66



SPG WP20 USB 3.0



SPG WP16 USB-C



SPG WP20 RJ45 Cat.6



SPG WP20 HDMI

Modello	Codice	Applicazione	Pz x conf.
SPG WP20 USB 3.0	1731020907	con presa USB 3.0 (f/f) e tappo	1
SPG WP16 USB-C	1731020913	con presa USB-C (f/f) e tappo	
SPG WP20 RJ45 Cat.6	1731020933	con presa RJ45 Cat.6 (f/f) e tappo	
SPG WP20 HDMI	1731020937	con presa HDMI (f/f) e tappo	

I gommini SPG WP permettono l'integrazione di prese a pannello USB, RJ45 e HDMI direttamente sul telaio DES.

Il vantaggio è la modularità di un sistema che permette l'**aggancio rapido** e lo **sgancio** di cavi dati senza la necessità di aprire il quadro macchina, oltre alla garanzia di mantenere un grado di protezione elevato. Questo sistema plug-in facilita la progettazione di macchine sempre più modulari.

Caratteristiche

Materiale: TPE, inserto PP+GF, prese PA66

Infiammabilità: autoestinguente sec. UL94-V0

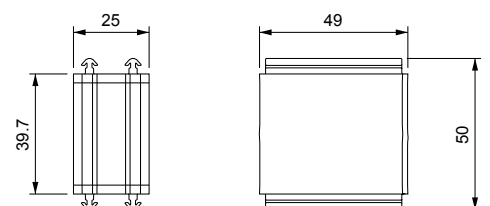
Temperatura: -30°C... +55°C (statica)

Proprietà: senza alogeni, senza siliconi

Prodotti correlati

DES 24	DESPRED	DES 24MX
DES 16	DESCCLICK	DES 16M
DES 10	DES 24M	DES 16MX
DES Q	DES 24MX15	

Dimensioni [mm]



up to
IP66

up to
**NEMA
12, 4X**

ECOLAB

UL94-V0

UV
ISO 4892-2A

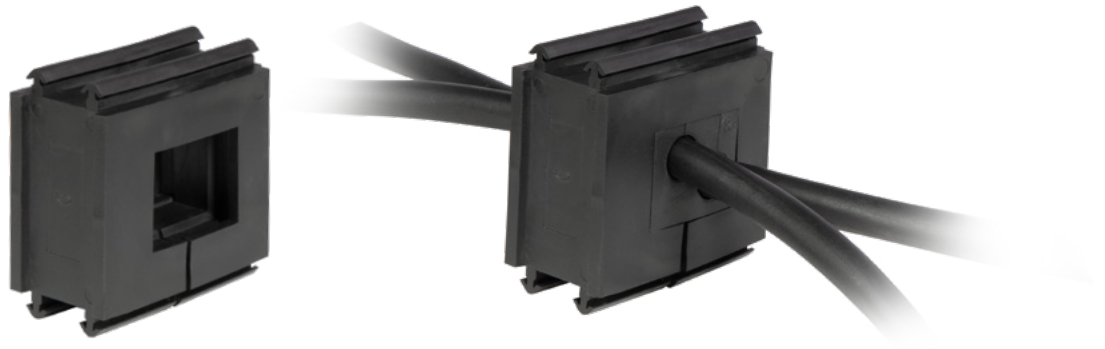
**RoHS
COMPLIANT**







Gommino adattatore da grande a piccolo

- ▶ Gommino grande adattatore per l'utilizzo di un singolo gommino piccolo
- ▶ Colori grigio e nero
- ▶ UL94-V0 per entrambi i colori



Modello	Codice	Pz x conf.
 SPG YG	1731022030	10
 SPG YB	1731022035	

I gommini della serie SPG Y sono dei gommini grandi che permettono al loro interno il montaggio di un gommino piccolo singolo o multiplo e vengono utilizzati per evitare l'utilizzo di gommini ciechi o qualora si voglia ridurre il numero di gommini utilizzati.

Caratteristiche

Materiale: TPE

Inflammabilità: autoestinguente
sec. UL94-V0

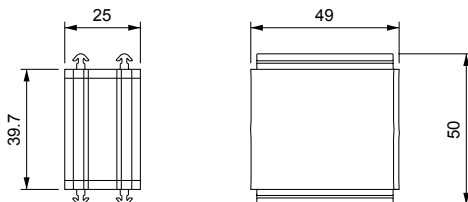
Temperatura: -40°C... +110°C (statica)

Proprietà: senza alogeni, senza siliconi

Prodotti correlati

DES 24	DESPRED	DES 16M
DES 16	DESCLICK	DES 16MX
DES 10	DES 24M	
DES Q	DES 24MX	

Dimensioni [mm]



IP54

NEMA
12

ECOLAB

UL94-V0

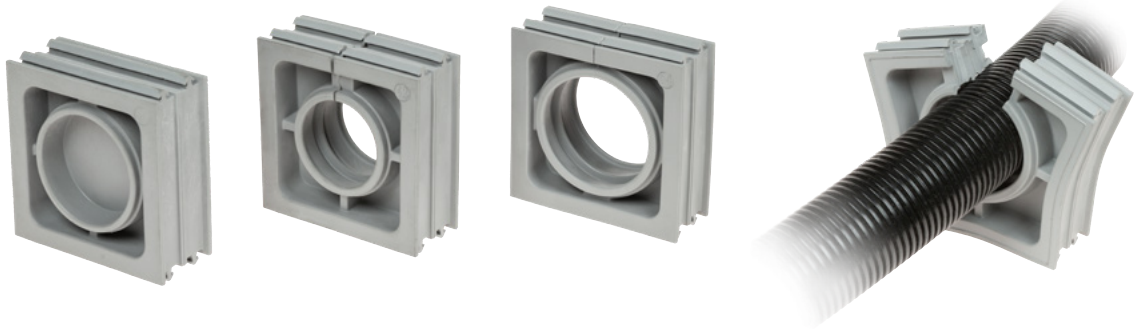
UV
ISO 4892-2A

RoHS
COMPLIANT



Gommini passacavo per telai DES 380

- ▶ Gommini per cavi o guaine corrugate di grandi dimensioni
- ▶ Diametri da 36 a 65 mm
- ▶ UL94-V0
- ▶ IP54



Modello	Codice	Ø Cavo [mm]	Pz x conf.
SPH 0G	1731010278	0	
SPH 38G	1731010281	36-39	
SPH 42G	1731010282	41-44	
SPH 46G	1731010283	43-48	
SPH 50G	1731010284	47-51	1
SPH 54G	1731010285	52-56	
SPH 58G	1731010286	56-60	
SPH 62G	1731010287	60-65	

I gommini della serie SPH permettono di alloggiare all'interno dei telai divisibili della serie DES 380M e e DES 380MX un cavo di diametro compreso tra 36 e 65 mm.

Caratteristiche

Materiale: TPE

Infiammabilità: autoestinguente sec. UL94-V0 (grigio o nero)

Temperatura: -40°C... +110°C (statica)

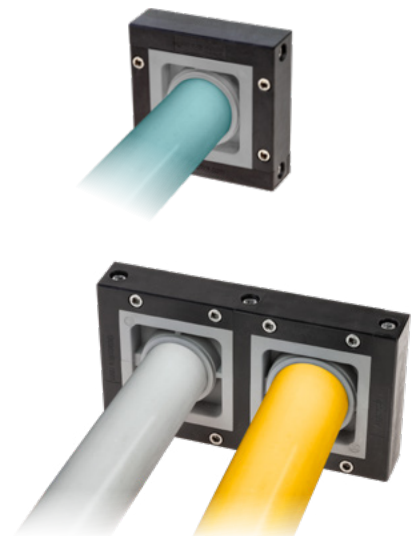
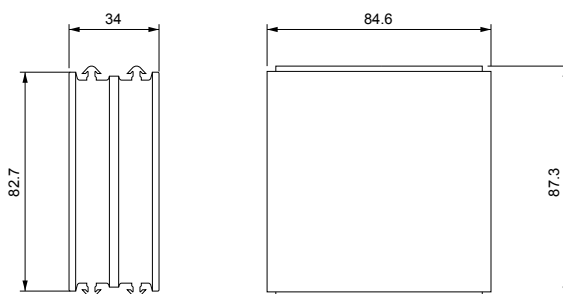
Proprietà: senza alogeni, senza siliconi

Prodotti correlati

DES 380M e 380MX

1

Dimensioni [mm]





ISP

Inserti per serie SPP e SPC

► Inserti per i gommini con diametri da 2 a 16 mm



Modello	Codice	Ø Diametro [mm]	Lunghezza [mm]	Pz x conf.
ISP 2	1731040002	2	30	20
ISP 3	1731040003	3		
ISP 4	1731040004	4		
ISP 5	1731040005	5		
ISP 6	1731040006	6		
ISP 7	1731040007	7		
ISP 8	1731040008	8		
ISP 9	1731040009	9		
ISP 10	1731040010	10		
ISP 11	1731040011	11		
ISP 12	1731040012	12		
ISP 13	1731040013	13		
ISP 14	1731040014	14		
ISP 15	1731040015	15		
ISP 16	1731040016	16		

Gli inserti della serie ISP sono disegnati per essere alloggiati nei gommini della serie SPP e SPC con diametri da 2 a 16 mm.

Caratteristiche

Materiale: PA66

Infiammabilità: autoestinguente sec. UL94-V0

Temperatura: -40°C... +155°C (statica)

Proprietà: senza alogeni, senza siliconi

Prodotti correlati

Gommini SPC (pag. 39)

Gommini SPP (da pag. 43)

up to
IP66

UL94-V0

UV
ISO 4892-2A

RoHS
COMPLIANT

1



DES CAPS

Tappini per telai divisibili

NEW

- Tappi con testa convessa
- Disponibili nel colore nero
- Per i telai divisibili della serie DES



I DES CAPS mantengono il prodotto pulito frontalmente, evitando che la sporcizia si depositi nelle sedi delle viti di fissaggio.

Caratteristiche

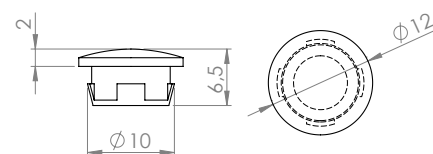
Materiale: Polietilene PE-HD

Prodotti correlati

DES 24	DES L2	DES FT
DES 16	DES L3	DES 24 M/MX
DES 10	DES L4	DES 16 M/MX
DES Q	DES L5	

Modello	Codice	Ø Foro [mm]	Dimensioni [mm]			Pz x conf.
			A	B	C	
DES CAPS	1732019983	9,5	12	10	6,5	50

Dimensioni [mm]



RoHS
COMPLIANT

Utility box SPCL



Box con tutti i modelli di gommini SPC e SPL

- ▶ Gommini singoli SPC
- ▶ Gommini multiforo SPC
- ▶ Gommini grandi multirange SPL
- ▶ Versione con gommini grigi o neri



Modello	Codice	Dimensioni [mm]	Colore gommini	Pz
Utility box SPCL	1736999862	370 x 300 x 90		1
Utility box SPCL	1736999863			

CONTENUTO BOX GRIGIO				CONTENUTO BOX NERO			
Pz	Modello	Pz	Modello	Pz	Modello	Pz	Modello
GOMMINI SPC							
8	0G	4	2x2G	8	0B	4	2x2B
8	2G	8	2x3G	8	2B	8	2x3B
8	3G	8	2x4G	8	3B	8	2x4B
8	4G	8	2x5G	8	4B	8	2x5B
8	5G	8	2x6G	8	5B	8	2x6B
8	6G	8	2x7G	8	6B	8	2x7B
8	7G			8	7B		
8	8G			8	8B		
8	9G	4	4x2G	8	9B	4	4x2B
8	10G	8	4x3G	8	10B	8	4x3B
8	11G	8	4x4G	8	11B	8	4x4B
8	12G	8	4x5G	8	12B	8	4x5B
8	13G	8	4x6G	8	13B	8	4x6B
8	14G			8	14B		
GOMMINI SPL							
4	0G	4	21-24G	4	0G	4	21-24G
4	13-16G	2	25-28G	4	13-16G	2	25-28G
4	17-20G	2	29-32G	4	17-20G	2	29-32G

Pratica valigetta contenente 212 gommini grigi o neri utilizzabili per i telai della serie DES "XX" CLICK e per i pressacavi divisibili OSF.

Prodotti correlati

DES XX CLICK
OSF
OSF 90
OSF ZIP

1



Utility box SPP

Box con tutti i modelli di gommini piccoli SPP

- ▶ Gommini singoli
- ▶ Gommini multiforo
- ▶ Gommini a membrana
- ▶ Versione con gommini grigi o neri



Modello	Codice	Dimensioni [mm]	Colore gommini	Pz
Utility box SPP G	1736999860	370 x 300 x 90		1
Utility box SPP B	1736999861			

CONTENUTO BOX GRIGIO				CONTENUTO BOX NERO			
Pz	Modello	Pz	Modello	Pz	Modello	Pz	Modello
8	0G	4	2x2G	8	0B	4	2x2B
8	K0G	4	2x3G	8	K0B	4	2x3B
4	2G	4	2x4G	4	2B	4	2x4B
4	3G	4	2x5G	4	3B	4	2x5B
4	4G	4	2x6G	4	4B	4	2x6B
8	5G	4	2x7G	8	5B	4	2x7B
8	6G	4	2x8G	8	6B	4	2x8B
8	7G			8	7B		
8	8G	4	4x2G	8	8B	4	4x2B
8	9G	4	4x3G	8	9B	4	4x3B
8	10G	4	4x4G	8	10B	4	4x4B
4	11G	4	4x5G	4	11B	4	4x5B
4	12G	4	4x6G	4	12B	4	4x6B
4	13G			4	13B		
4	14G	4	K1G	4	14B	4	K1B
4	15G	4	K2G	4	15B	4	K2B
4	16G	4	K3G	4	16B	4	K3B
		4	K4G			4	K4B
		4	M4G			4	M4B

Pratica valigetta contenente 168 gommini grigi o neri utilizzabili per i telai della serie DES e per i pressacavi divisibili.

Tutti i modelli SPP sono inclusi.

Prodotti correlati

DES 24 DES L
DES 16 DESPRED
DES 10 DESCLICK
DES Q



Telai passacavo con spazzola singola

- ▶ Telaio a spazzola singola per cavi con e senza connettori
- ▶ Economico
- ▶ Tre dimensioni disponibili (24, 16 e 10)



Modello	Codice	Dimensioni [mm]		Apertura max. [mm]	Pz x conf.
		L1	L2		
DES Z 24	1731060024	146	130	112 x 39	10
DES Z 16	1731060016	120	103	86 x 39	
DES Z 10	1731060010	99	83	63 x 39	

La serie DES Z permette il passaggio di cavi con e senza connettori all'interno di armadi e quadri elettrici senza esigenze di protezione all'acqua o alla tenuta meccanica del cavo. I cavi appariranno così in ordine.

Caratteristiche

Materiale: PC

Infiammabilità: autoestingente sec. UL94-V0

Temperatura: -25°C... +80°C (statica)

Proprietà: senza alogeni, senza siliconi

Prodotti correlati

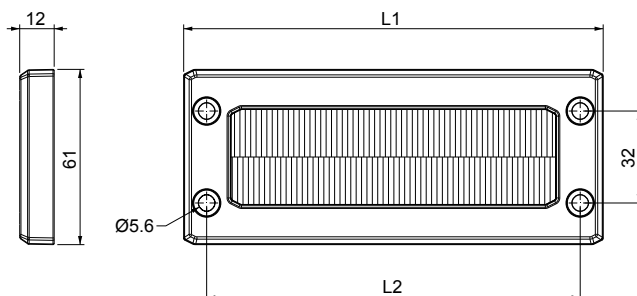
DES Cover (pag. 24)

Punzonatrice idraulica HY360 (pag. 129)

Piastre di fissaggio PF (pag. 130)

1

Dimensioni [mm]





Telai passacavo apribili con doppia spazzola

- ▶ Passacavo a spazzola doppia per cavi con e senza connettori
- ▶ Doppia protezione alla polvere
- ▶ Otto dimensioni (24, 16, 10, Q, L5, L4, L3 e L2)



Modello	Codice	Dimensioni [mm]		Apertura max. [mm]	Pz x conf.
		L1	L2		
DES ZZ 24	1731060224	146	130	112 x 39	1
DES ZZ 16	1731060216	120	103	86 x 39	
DES ZZ 10	1731060210	99	83	63 x 39	
DES ZZ Q	1731060208	74	58	40 x 39	
DES ZZ L5	1731060205	146	130	108 x 18	
DES ZZ L4	1731060204	120	103	86 x 18	
DES ZZ L3	1731060203	99	83	63 x 18	
DES ZZ L2	1731060202	74	58	40 x 18	

La serie DES ZZ si compone di un telaio divisibile al cui interno sono installate due file di spazzole. In questo modo si ottiene una buona protezione alla polvere ed è più semplice mantenere ordinato il passaggio dei cavi.

Caratteristiche

Materiale: PP+GF

Inflammabilità: autoestinguente sec. UL94-V0

Temperatura: -25°C... +80°C (statica)

Proprietà: senza alogeni, senza siliconi

Prodotti correlati

DES Cover (pag. 24)

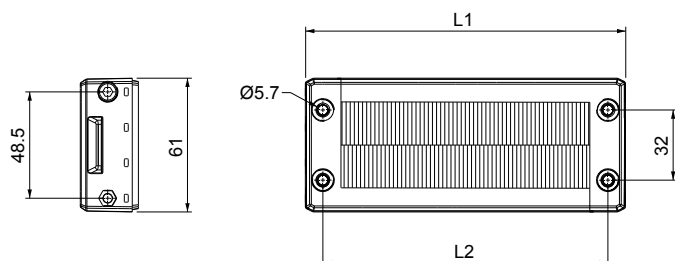
DES Flap (pag. 25)

Punzonatrice idraulica HY360 (pag. 129)

Piastre di fissaggio PF (pag. 130)

Su richiesta:	1731991020	Set di 4 viti di fissaggio in AISI304 con finitura Black Geomet
---------------	------------	---

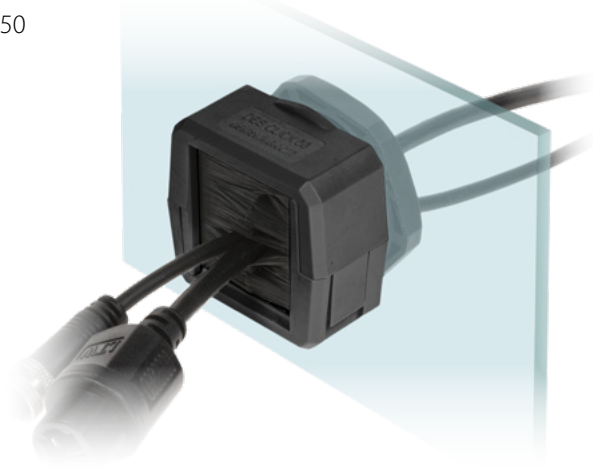
Dimensioni [mm]





Passacavo circolari apribili con spazzola singola

- ▶ Senza viti
- ▶ Filetto metrico M32 e M50
- ▶ Economici
- ▶ Colore nero

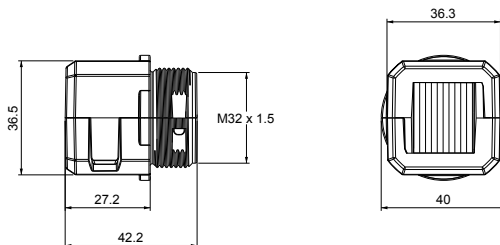


Modello	Codice	Filetto metrico	Apertura max. Ø [mm]	Pz x conf.
DESCCLICK Z 32	1731060332	M32 x 1,5	32,5	10
DESCCLICK Z 50	1731060350	M50 x 1,5	50,5	

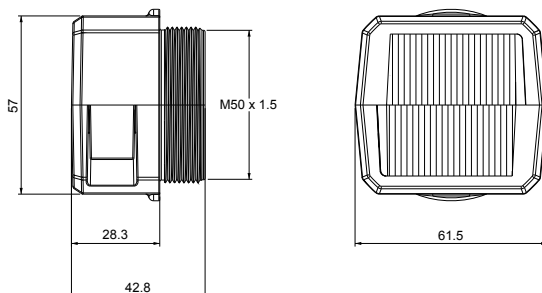
DESCCLICK Z si compone di un telaio divisibile al cui interno è installata una singola fila di spazzole. Si utilizza come passaggio cavi nel caso non sia richiesta una tenuta fluidica e antistrappo.

Dimensioni [mm]

DESCCLICK Z 32



DESCCLICK Z 50



Caratteristiche

Materiale: PC

Infiammabilità: autoestinguente
sec. UL94-V0

Temperatura: -25°C... +80°C (statica)

Proprietà: senza alogeni, senza siliconi

Prodotti correlati

Punzonatrice idraulica HY360 (pag. 129)

Controdadi divisibili (pag. 38-39)

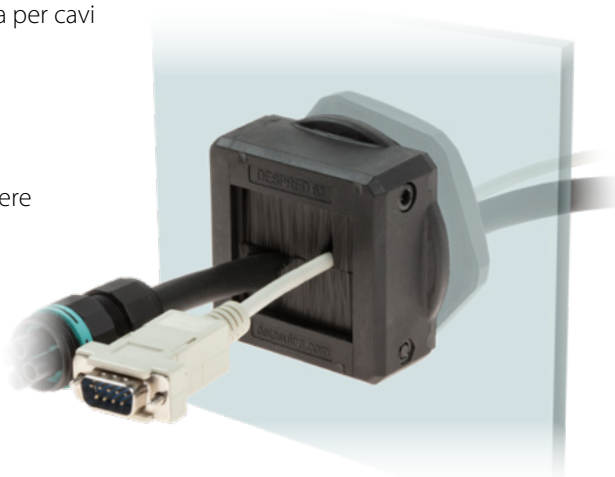


DESPRED ZZ



Passacavo circolari apribili con doppia spazzola

- ▶ Passacavo a spazzola doppia per cavi con e senza connettori
- ▶ Viti di chiusura in AISI304 con finitura Black Dacromet
- ▶ Filetti metrici M32 ed M63
- ▶ Doppia protezione alla polvere



Modello	Codice	Filetto metrico	Apertura max. Ø [mm]	Pz x conf.
DESPRED ZZ 32	1731060232	M32 x 1,5	32,5	1
DESPRED ZZ 63	1731060263	M63 x 1,5	63,5	

DESPRED ZZ si compone di un telaio divisibile al cui interno sono installate due file di spazzole. In questo modo si ottiene un'ottima protezione alla polvere ed una maggiore tenuta meccanica rispetto alle soluzioni con spazzola singola.

Caratteristiche

Materiale: PP+GF

Infiammabilità: autoestinguente
sec. UL94-V0

Temperatura: -25°C... +80°C (statica)

Proprietà: senza alogeni, senza siliconi

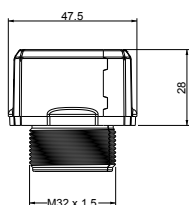
Prodotti correlati

Punzonatrice idraulica HY360 (pag. 129)

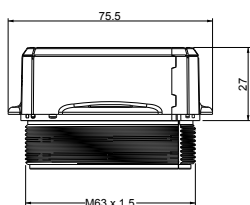
Controdadi divisibili (pag. 38-39)

1

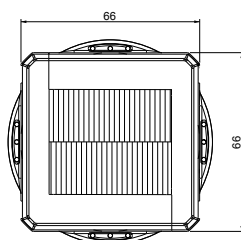
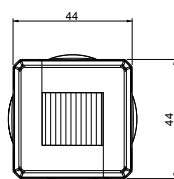
Dimensioni [mm]



DESPRED ZZ 32

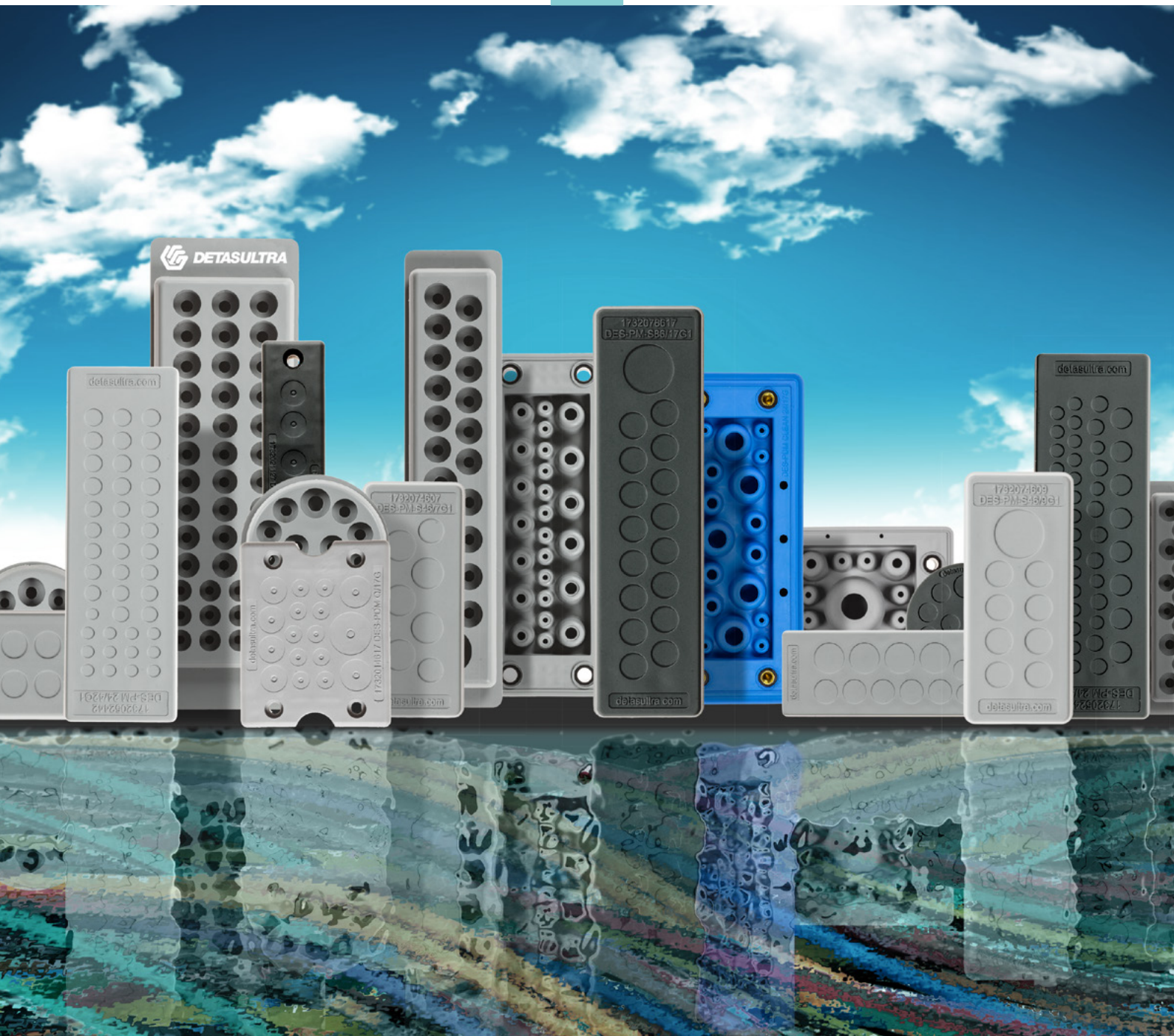


DESPRED ZZ 63



Gruppo 2

Passacavi per cavi senza connettori



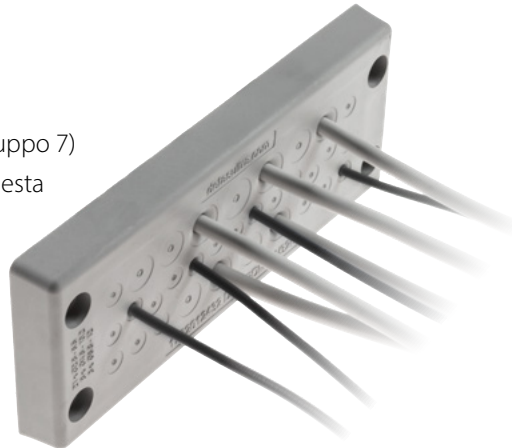


DES PDM 24

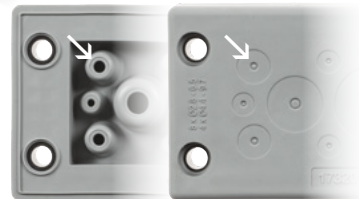


Passacavo con telaio interno e doppia membrana

- ▶ Elevato numero di cavi utilizzabili
- ▶ Perfetta tenuta meccanica
- ▶ Economico
- ▶ Certificato IP66, NEMA 4X*
- ▶ Versione ATEX su richiesta (vedi gruppo 7)
- ▶ Versione con inserti flettati su richiesta



Doppia membrana parallela



Modello	Codice	Nr. Cavi	Ø Cavi min/max [mm]	Dimensioni [mm]		Pz x conf.
				Apertura	Passacavo	
DES PDM 24/14G	1732012414	10 - 4 -	2,8 / 6,5 14,5 / 22	112 x 36	148,6 x 59,6	10
DES PDM 24/15G	1732012415	15 -	6,8 / 12			
DES PDM 24/16G	1732012416	8 - 4 - 2 - 2 -	2,8 / 6,5 4,4 / 9,7 8,6 / 16,2 14,5 / 22			
DES PDM 24/17G	1732012417	6 - 6 - 5 -	2,8 / 6,5 4,6 / 10,2 8,6 / 16,2			
DES PDM 24/25G	1732012425	12 - 7 - 6 -	2,8 / 6,5 4,4 / 9,7 6,8 / 12			
DES PDM 24/32G	1732012432	21 - 8 - 3 -	2,8 / 6,5 4,6 / 10,2 6,8 / 12			
DES PDM 24/42G	1732012442	42 -	2,8 / 6,5			
DES PDM 24/124G	1732012421	120- 4 -	1,75/4,7 2,3/6			

I passacavi DES PDM 24 sono un'alternativa economica ed affidabile ai normali pressacavi industriali.

Dopo aver forato leggermente la membrana frontale, il cavo delle dimensioni richieste viene spinto attraverso la parete dove la seconda membrana permette una maggior tenuta meccanica e fluidica.

Caratteristiche

Materiale: TPE

Infiammabilità: autoestinguente
sec. UL94-V0

Temperatura: -40°C... +110°C (statica)

Proprietà: senza alogeni, senza siliconi

Prodotti correlati

Tappi IFP (pag. 85)

DES CAPS (pag. 85)

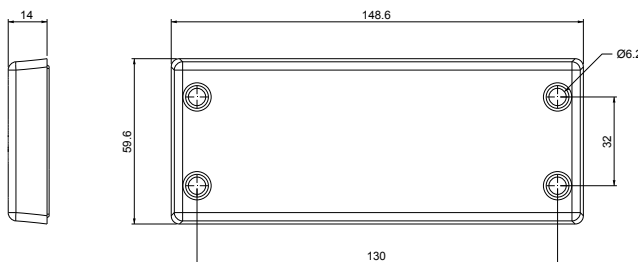
Punzonatrice idraulica HY360 (pag. 129)

Piastre di fissaggio PF/PFX (da pag.130)

2

NEW

Dimensioni [mm]



* Indoor only



IP66
IP68

NEMA
12, 4X*

UL TYPE
12, 4X



ECOLAB

UL94-V0



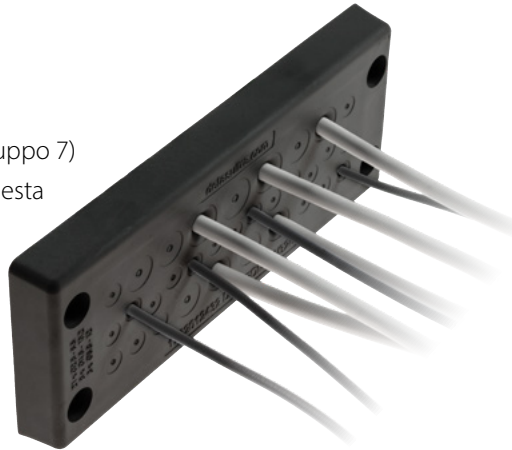
RoHS
COMPLIANT





Passacavo con telaio interno e doppia membrana

- ▶ Elevato numero di cavi utilizzabili
- ▶ Perfetta tenuta meccanica
- ▶ Economico
- ▶ Certificato IP66, NEMA 4X*
- ▶ Versione ATEX su richiesta (vedi gruppo 7)
- ▶ Versione con inserti flettati su richiesta



Doppia membrana parallela



Modello	Codice	Nr. Cavi	Ø Cavi min/max [mm]	Dimensioni [mm]		Pz x conf.
				Apertura	Passacavo	
DES PDM 24/14B	1732013415	10 -	2,8 / 6,5 4 - 14,5 / 22	112 x 36	148,6 x 59,6	10
DES PDM 24/15B	1732013416	15 -	6,8 / 12			
DES PDM 24/16B	1732013417	8 -	2,8 / 6,5			
		4 -	4,4 / 9,7			
		2 -	8,6 / 16,2			
		2 -	14,5 / 22			
DES PDM 24/17B	1732013418	6 -	2,8 / 6,5 6 - 4,6 / 10,2 5 - 8,6 / 16,2			
DES PDM 24/25B	1732013426	12 -	2,8 / 6,5 7 - 4,4 / 9,7 6 - 6,8 / 12			
DES PDM 24/32B	1732013433	21 -	2,8 / 6,5			
		8 -	4,6 / 10,2			
		3 -	6,8 / 12			
DES PDM 24/42B	1732013443	42 -	2,8 / 6,5			

I passacavi DES PDM 24 sono un'alternativa economica ed affidabile ai normali pressacavi industriali.

Dopo aver forato leggermente la membrana frontale, il cavo delle dimensioni richieste viene spinto attraverso la parete dove la seconda membrana permette una maggior tenuta meccanica e fluidica.

Caratteristiche

Materiale: TPE

Infiammabilità: autoestinguente
sec. UL94-V0

Temperatura: -40°C... +110°C (statica)

Proprietà: senza alogeni, senza siliconi

Prodotti correlati

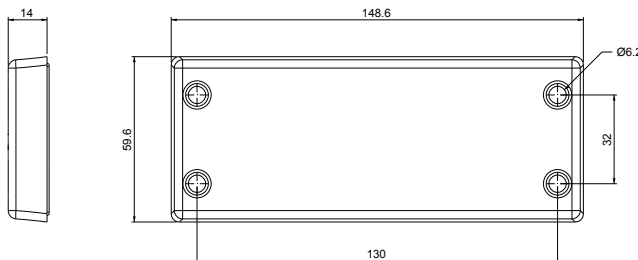
Tappi IFP (pag. 85)

DES CAPS (pag. 85)

Punzonatrice idraulica HY360 (pag. 129)

Piastre di fissaggio PF/PFX (da pag.130)

Dimensioni [mm]



* Indoor only



IP66
IP68

NEMA
12, 4X*

UL TYPE
12, 4X

HL3
EN 45545-2



ECOLAB

UL94-V0

UV
ISO 4892-2A

RoHS
COMPLIANT



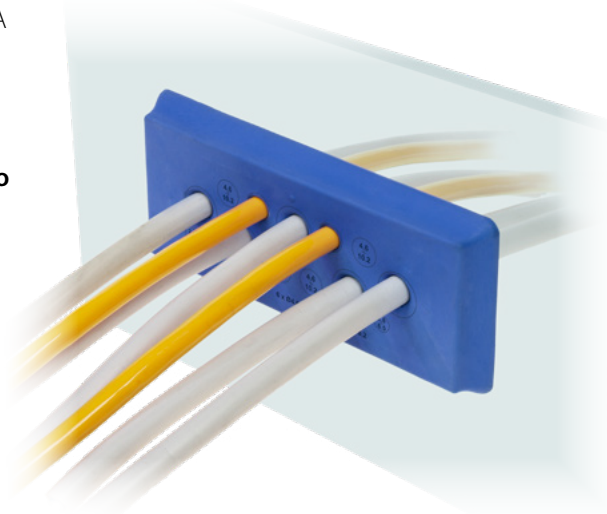


DES PDM 24 CLEAN

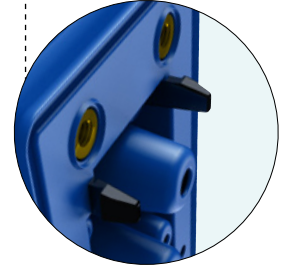


Passacavo per applicazioni Food&Pharma

- ▶ Materiale con approvazione FDA
- ▶ Telaio interno di rinforzo
- ▶ Spigoli arrotondati
- ▶ Autoestinguenza sec. UL94-HB
- ▶ **Fissaggio con aggancio rapido e/o inserti filettati**
- ▶ Perfetta tenuta meccanica
- ▶ IP66
- ▶ Spessore parete per fissaggio a scatto 1,5-2mm



Aggancio rapido e inserti filettati M4



Modello	Codice	Nr. Cavi	Ø Cavi	Dimensioni [mm]		Pz x conf.
			min/max [mm]	Apertura	Passacavo	
DES PDM 24/13 CLEAN	1732025017	2 -	2,8 / 6,5	112 x 36	155 x 66	1
		6 -	4,6 / 10,2			
		5 -	8,6 / 16,2			
DES PDM 24/25 CLEAN	1732025025	12 -	2,8 / 6,5	112 x 36	155 x 66	1
		7 -	4,4 / 9,7			
		6 -	6,8 / 12			
DES PDM 24/32 CLEAN	1732025032	21 -	2,8 / 6,5	112 x 36	155 x 66	1
		8 -	4,6 / 10,2			
		3 -	6,8 / 12			

I passacavi DES PDM 24 CLEAN sono principalmente utilizzati nell'industria della produzione alimentare e farmaceutica grazie alla forma arrotondata senza spigoli che evita accumuli di sporco e permette facili lavaggi, grazie al materiale utilizzato approvato FDA. Il fissaggio avviene dal retro utilizzando degli inserti filettati oppure a scatto rapido grazie a quattro clips.

Una stampa laser sul frontale indica la posizione dei cavi ed il relativo diametro.

Dopo aver forato leggermente la membrana frontale, il cavo delle dimensioni richieste viene spinto attraverso la parete dove la seconda membrana permette una elevata tenuta meccanica e fluidica.

Caratteristiche

Materiale: TPE

Infiammabilità: autoestinguenza sec. UL94-HB

Temperatura: -40°C... +110°C (statica)

Proprietà: senza alogeni, senza siliconi

Prodotti correlati

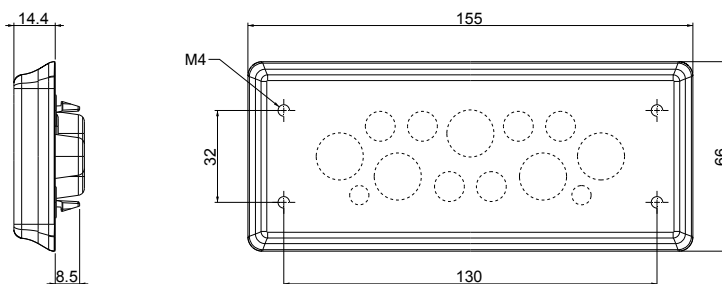
Punzonatrice idraulica HY360 (pag. 129)

Tappi IFP (pag. 85)

FVM - Fascette rilevabili ai metal detector (pag. 96)

Piastre di fissaggio PF/PFX (da pag.130)

Dimensioni [mm]





Passacavo con telaio interno, doppia membrana e inserti filettati

- ▶ Fissaggio da interno quadro con inserti filettati per viti M4
- ▶ Tappi di chiusura frontali per evitare accumulo sporcizia
- ▶ Elevato numero di cavi utilizzabili
- ▶ Perfetta tenuta meccanica
- ▶ Economico
- ▶ Certificato IP66, NEMA 4X*



Modello	Codice	Nr. Cavi	Ø Cavi min/max [mm]	Dimensioni [mm]		Pz x conf.
				Apertura	Passacavo	
DES PDM 24/14G FT	1732212414	10 - 4 -	2,8 / 6,5 14,5 / 22	112 x 36	148,6 x 59,6	10
DES PDM 24/15G FT	1732212415	15 -	6,8 / 12			
DES PDM 24/16G FT	1732212416	8 - 4 - 2 - 2 -	2,8 / 6,5 4,4 / 9,7 8,6 / 16,2 14,5 / 22			
DES PDM 24/17G FT	1732212417	6 - 6 - 5 -	2,8 / 6,5 4,6 / 10,2 8,6 / 16,2			
DES PDM 24/25G FT	1732212425	12 - 7 - 6 -	2,8 / 6,5 4,4 / 9,7 6,8 / 12			
DES PDM 24/32G FT	1732212432	21 - 8 - 3 -	2,8 / 6,5 4,6 / 10,2 6,8 / 12			
DES PDM 24/42G FT	1732212442	42 -	2,8 / 6,5			
DES PDM 24/124G FT	1732213421	120 - 4 -	1.75/4.7 2.3/6			

I passacavi DES PDM 24 FT sono un'alternativa economica ed affidabile ai normali pressacavi industriali.

Dopo aver forato leggermente la membrana frontale, il cavo delle dimensioni richieste viene spinto attraverso la parete dove la seconda membrana permette una maggior tenuta meccanica e fluidica.

Sono equipaggiati con inserti filettati per viti M4 e con tappi di chiusura frontali, che permettono il montaggio dalla parte posteriore del telaio e mantengono il prodotto frontalmente pulito, evitando che la sporcizia si depositi nelle sedi delle viti.

Caratteristiche

Materiale: TPE

Infiammabilità: autoestinguente sec. UL94-V0

Temperatura: -40°C... +110°C (statica)

Proprietà: senza alogeni, senza siliconi

Prodotti correlati

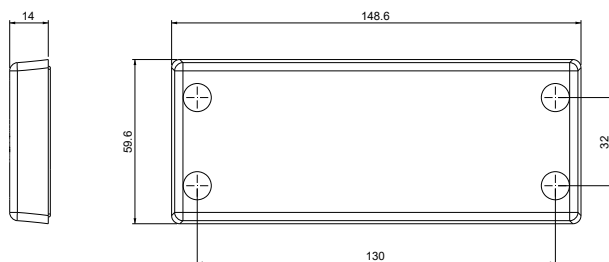
Tappi IFP (pag. 85)

DES CAPS (pag. 85)

Punzonatrice idraulica HY360 (pag. 129)

Piastre di fissaggio PF/PFX (da pag.130)

Dimensioni [mm]



* Indoor only

Inserti
filettati M4





DES PDM 24 ZIP



Passacavo con telaio interno, doppia membrana, fissaggio a scatto

- ▶ Fissaggio da interno quadro con inserti filettati per viti M4
- ▶ Elevato numero di cavi utilizzabili
- ▶ Perfetta tenuta meccanica
- ▶ Economico
- ▶ IP66, NEMA 4X*
- ▶ Spessore parete per fissaggio a scatto 1,5-2 mm

NEW



Modello	Codice	Nr. Cavi	Ø Cavi	Dimensioni [mm]		Pz x conf.
			min/max [mm]	Apertura	Passacavo	
DES PDM 24 ZIP 13/G	1732026013	2- 6- 5-	2,8 / 6,5 4,6 / 10,2 8,6 / 16,2	112 x 18	150 x 32	10
DES PDM 24 ZIP 25/G	1732026025	12- 7- 6-	2,8 / 6,5 4,4 / 9,7 6,8 / 12			
DES PDM 24 ZIP 32/G	1732026032	21- 8- 6-	2,8 / 6,5 4,6 / 10,2 6,8 / 12			

I passacavi DES PDM 24 ZIP vengono utilizzati per cavi senza connettori e sono caratterizzati dal design elegante con angoli arrotondati che evitano l'accumulo di sporcizia.

Il fissaggio avviene dall'interno quadro con 4 viti oppure a scatto grazie ai ganci presenti nella zona posteriore.

Sono disponibili versioni per 13, 25 o 32 cavi.

Caratteristiche

Materiale: TPE

Infiammabilità: autoestinguente sec. UL94-V0

Temperatura: -40°C... +110°C (statica)

Proprietà: senza alogeni, senza siliconi

Prodotti correlati

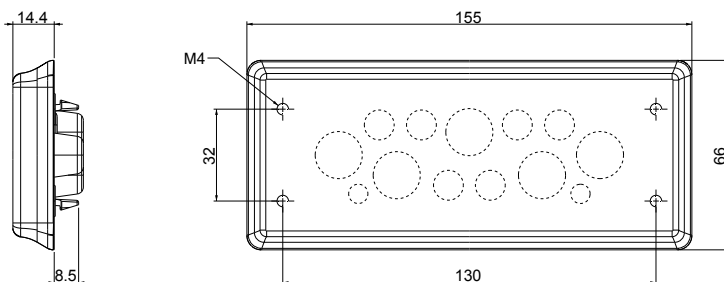
Tappi IFP (pag. 85)

Punzonatrice idraulica HY360 (pag. 129)

Piastre di fissaggio PF/PFX (da pag.130)

2

Dimensioni [mm]



* Indoor only



IP66
IP68

NEMA
12, 4X*

UL TYPE
12, 4X



ECOLAB

UL94-V0



RoHS
COMPLIANT



Passacavo con telaio interno e doppia membrana

- ▶ Elevato numero di cavi utilizzabili
- ▶ Perfetta tenuta meccanica
- ▶ Economico
- ▶ Elevata protezione (IP66)
- ▶ Versione ATEX su richiesta (vedi gruppo 7)
- ▶ Versione con inserti flettati su richiesta



Doppia membrana parallela



Modello	Codice	Nr. Cavi	Ø Cavi	Dimensioni [mm]		Pz x conf.
			min/max [mm]	Apertura	Passacavo	
DES PDM S 112/7G	1732021127	7 -	6,8 / 12	112x18	150x32	10
DES PDM S 112/22G	1732021122	22 -	3,2 / 6,5			
DES PDM S 112/7B	1732022127	7 -	6,8 / 12			
DES PDM S 112/22B	1732022122	22 -	3,2 / 6,5			

I passacavi DES PDM S sono un'alternativa economica ed affidabile ai normali pressacavi industriali.

Dopo aver forato leggermente la membrana frontale, il cavo delle dimensioni richieste viene spinto attraverso la parete dove la seconda membrana permette una maggior tenuta meccanica e fluidica.

Caratteristiche

Materiale: TPE

Infiammabilità: autoestinguente sec. UL94-V0

Temperatura: -40°C... +110°C (statica)

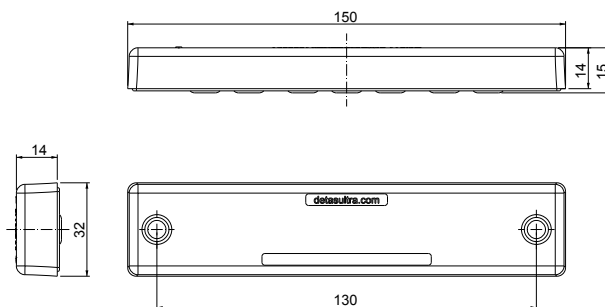
Proprietà: senza alogeni, senza siliconi

Prodotti correlati

Tappi IFP (pag. 85)

DES PDM CAPS (pag. 85)

Dimensioni [mm]



IP66

NEMA 12

UL TYPE 12



ECOLAB



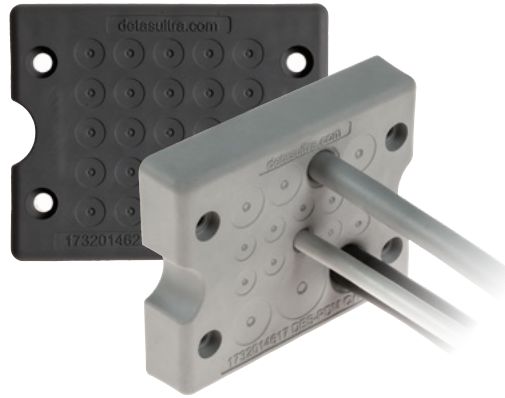


DES PDM Q

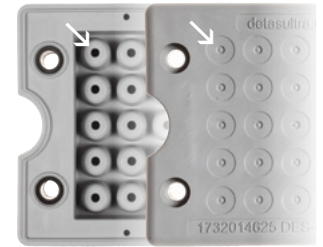


Passacavo con telaio interno e doppia membrana

- ▶ Elevato numero di cavi utilizzabili
- ▶ Perfetta tenuta meccanica
- ▶ Economico
- ▶ Certificato IP66, NEMA 4X*
- ▶ Versione ATEX su richiesta (vedi gruppo 7)
- ▶ Versione con inserti filettati su richiesta



Doppia membrana parallela



Modello	Codice	Nr. Cavi	Ø Cavi	Dimensioni [mm]		Pz x conf.
			min/max [mm]	Apertura	Passacavo	
DES PDM Q 13G	1732014613	8 - 4 - 1 -	2,8 / 6,5 4,6 / 10,2 14,5 / 22	46 x 46	74x60	10
DES PDM Q 17G	1732014617	10 - 4 - 2 - 1 -	2,8 / 6,5 4,6 / 10,2 6,8 / 12 8,6 / 16,2			
DES PDM Q 25G	1732014625	25 -	2,8 / 6,5			
DES PDM Q 13B	1732015614	8 - 4 - 1 -	2,8 / 6,5 4,6 / 10,2 14,5 / 22			
DES PDM Q 17B	1732015618	10 - 4 - 2 - 1 -	2,8 / 6,5 4,6 / 10,2 6,8 / 12 8,6 / 16,2			
DES PDM Q 25B	1732015626	25 -	2,8 / 6,5			

I passacavi DES PDM Q sono un'alternativa economica ed affidabile ai normali pressacavi industriali.

Dopo aver forato leggermente la membrana frontale, il cavo delle dimensioni richieste viene spinto attraverso la parete dove la seconda membrana permette una maggior tenuta meccanica e fluidica.

Caratteristiche

Materiale: TPE

Infiammabilità: autoestinguente
sec. UL94-V0

Temperatura: -40°C... +110°C (statica)

Proprietà: senza alogeni, senza siliconi

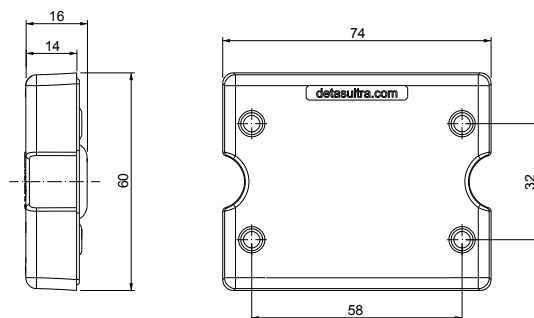
Prodotti correlati

Tappi IFP (pag. 85)

DES PDM CAPS (pag. 85)

Punzonatrice idraulica HY360 (pag. 129)

Dimensioni [mm]



* Indoor only



IP66

up to
NEMA
12, 4X

UL TYPE
12, 4X



ECOLAB



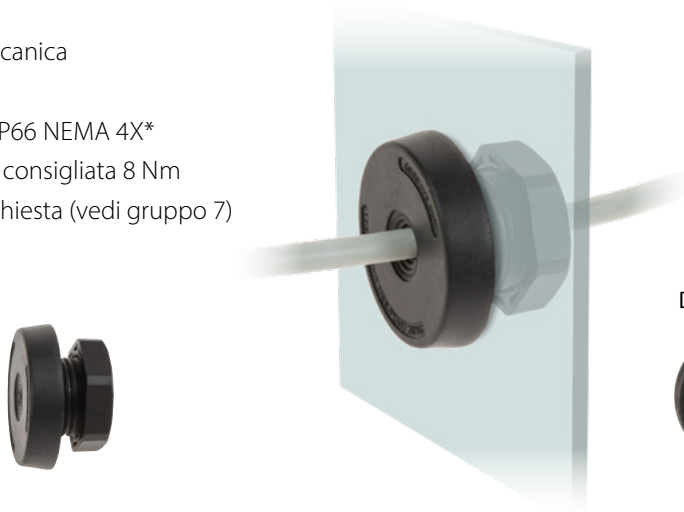
ROHS
COMPLIANT





Passacavo circolari per cavi singoli con telaio e doppia membrana

- ▶ Passacavo metrico
- ▶ Perfetta tenuta meccanica
- ▶ Economico
- ▶ Elevata protezione IP66 NEMA 4X*
- ▶ Coppia di serraggio consigliata 8 Nm
- ▶ Versione ATEX su richiesta (vedi gruppo 7)



Doppia membrana parallela



Modello	Codice	Nr. cavi	Ø cavi [mm]	Dimensioni [mm]			Pz x conf.
				Filetto	Ø Apertura	Ø Passacavo	
DES PDMU 20G	1732030120	1 - max.	10,5	M20	20,5	36	10
DES PDMU 25G	1732030125	1 - max.	16	M25	25,5	40	
DES PDMU 32G	1732030132	1 - max.	22	M32	32,5	46	
DES PDMU 20B	1732031120	1 - max.	10,5	M20	20,5	36	
DES PDMU 25B	1732031125	1 - max.	16	M25	25,5	40	
DES PDMU 32B	1732031132	1 - max.	22	M32	32,5	46	

I passacavi DES PDM U utilizzano le aperture dei fori metrici e sono un'alternativa economica ed affidabile ai normali pressacavi industriali laddove venga richiesta una facilità di montaggio e un notevole risparmio di spazio.

Dopo aver forato leggermente la membrana frontale, il cavo viene spinto attraverso la parete dove la seconda membrana consente una maggior tenuta meccanica e fluidica.

Caratteristiche

Materiale: TPE

Infiammabilità: autoestinguente
sec. UL94-V0

Temperatura: -40°C... +110°C (statica)

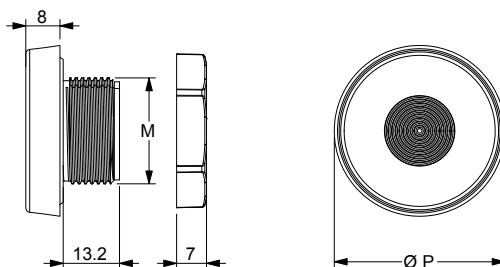
Proprietà: senza alogeni, senza siliconi

Prodotti correlati

Tappi IFP (pag. 85)

Punzonatrice idraulica HY360 (pag. 129)

Dimensioni [mm]



* Indoor only



IP66

NEMA 12, 4X*

UL TYPE 12, 4X



ECOLAB



ROHS COMPLIANT



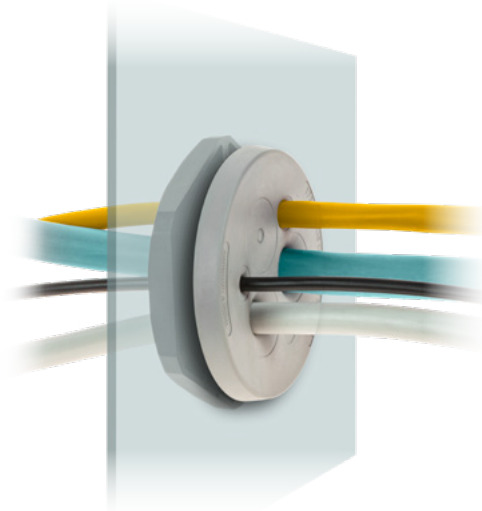


DES PDM M



Passacavo con telaio interno e doppia membrana per forature metriche

- ▶ Elevato numero di cavi utilizzabili
- ▶ Perfetta tenuta meccanica
- ▶ Economico
- ▶ Elevata protezione IP66-68 NEMA 4X*
- ▶ Versione ATEX su richiesta (vedi gruppo 7)



Doppia membrana parallela



NEW

Modello	Codice	Nr. Cavi	Ø Cavi	Filetto x1.5	Dimensioni		Pz x conf.
			min/max [mm]		Ø P [mm]	H	
DES PDM M25/4G	1732032504	3 - 1 -	2,6 / 6,5 5,5 / 12,5	M25	41	7	10
DES PDM M25/6G	1732032506	6 -	2,2 / 5				
DES PDM M32/4G	1732033204	3 - 1 -	2,6 / 6,5 5,5 / 12,5	M32	46	7	
DES PDM M32/4-2G	1732033242	4 -	3,5 / 8,8				
DES PDM M32/7G	1732033207	7 -	2,6 / 6,5	M40	54	7	
DES PDM M40/8G	1732034008	4 - 4 -	2,6 / 6,5 4 / 10,2				
DES PDM M40/12G	1732034012	12 -	2 / 6	M50	64	8,5	
DES PDM M50/8G	1732035008	5 - 3 -	4,6 / 10,2 6,8 / 12,5				
DES PDM M50/10G	1732035010	7 - 2 - 1 -	2,8 / 6,5 4,6 / 10,2 14,5 / 22				
DES PDM M50/12G	1732035012	4 - 8 -	2,8 / 6,5 4,6 / 10,2				
DES PDM M50/19G	1732035019	19 -	2,8 / 6,5	M63	77	8,5	
DES PDM M63/6G	1732036306	3 - 3 -	4,6 / 10,2 10,9 / 20				
DES PDM M63/9G	1732036309	1 - 3 - 4 - 1 -	2,6 / 6 4,6 / 10,2 8,6 / 16,2 10,9 / 20				
DES PDM M63/13G	1732036313	4 - 4 - 5 -	2,8 / 6 4,6 / 10,2 9,5 / 16,2				
DES PDM M63/14G	1732036314	14 -	5 / 10				
DES PDM M63/35G	1732036335	35 -	2,6 / 5,5				

I passacavi DES PDM M utilizzano le aperture dei fori metrici e sono un'alternativa economica ed affidabile ai normali pressacavi industriali.

Dopo aver forato leggermente la membrana frontale, il cavo delle dimensioni richieste viene spinto attraverso la parete dove la seconda membrana permette una maggior tenuta meccanica e fluidica.

Caratteristiche

Materiale: TPE

Infiammabilità: autoestinguente
sec. UL94-V0

Temperatura: -40°C... +110°C (statica)

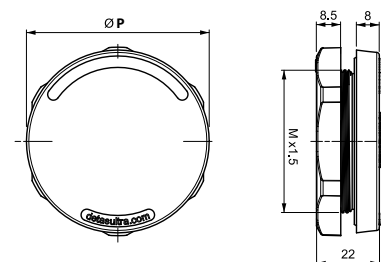
Proprietà: senza alogeni, senza siliconi

Prodotti correlati

Punzonatrice idraulica HY360 (pag. 129)

Tappi IFP (pag. 85)

Dimensioni [mm]



* Indoor only



IP66
IP68

NEMA
12, 4X

UL TYPE
12, 4X



ECOLAB



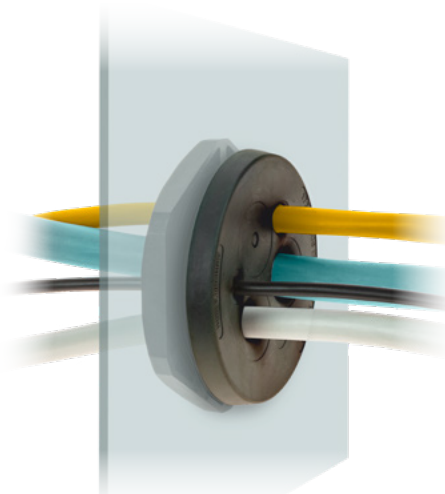
RoHS
COMPLIANT





Passacavo con telaio interno e doppia membrana per forature metriche

- ▶ Elevato numero di cavi utilizzabili
- ▶ Perfetta tenuta meccanica
- ▶ Economico
- ▶ Elevata protezione IP66-68 NEMA 4X*
- ▶ Versione ATEX su richiesta (vedi gruppo 7)



Doppia membrana parallela



Modello	Codice	Nr. Cavi	Ø Cavi	Filetto x1.5	Dimensioni		Pz x conf.
			min/max [mm]		Ø P [mm]	H	
DES PDM M25/4B	1732033504	3 -	2,6 / 6,5	M25	41	7	10
		1 -	5,5 / 12,5				
DES PDM M25/6B	1732033507	6 -	2,2 / 5				
DES PDM M32/4B	1732034205	3 -	2,6 / 6,5	M32	46	7	
DES PDM M32/4-2B	1732034252	1 -	5,5 / 12,5				
DES PDM M32/7B	1732034208	7 -	2,6 / 6,5				
DES PDM M40/8B	1732035009	4 -	2,6 / 6,5	M40	54	7	
DES PDM M40/12B	1732034013	4 -	4 / 10,2				
DES PDM M50/8B	1732036009	5 -	4,6 / 10,2	M50	64	8,5	
DES PDM M50/10B	1732036011	3 -	6,8 / 12,5				
DES PDM M50/12B	1732036013	7 -	2,8 / 6,5				
DES PDM M50/19B	1732036020	2 -	4,6 / 10,2				
DES PDM M63/6B	1732037307	3 -	4,6 / 10,2	M63	77	8,5	
DES PDM M63/9B	1732037310	3 -	10,9 / 20				
		1 -	2,6 / 6				
		3 -	4,6 / 10,2				
		4 -	8,6 / 16,2				
DES PDM M63/13B	1732037314	1 -	10,9 / 20				
DES PDM M63/14B	1732037315	4 -	2,8 / 6				
DES PDM M63/35B	1732037336	4 -	4,6 / 10,2				
		5 -	9,5 / 16,2				
DES PDM M63/14B	1732037315	14 -	5 / 10				
DES PDM M63/35B	1732037336	35 -	2,6 / 5,5				

I passacavi DES PDM M utilizzano le aperture dei fori metrici e sono un'alternativa economica ed affidabile ai normali pressacavi industriali.

Dopo aver forato leggermente la membrana frontale, il cavo delle dimensioni richieste viene spinto attraverso la parete dove la seconda membrana permette una maggior tenuta meccanica e fluidica.

Caratteristiche

Materiale: TPE

Infiammabilità: autoestinguente
sec. UL94-V0

Temperatura: -40°C... +110°C (statica)

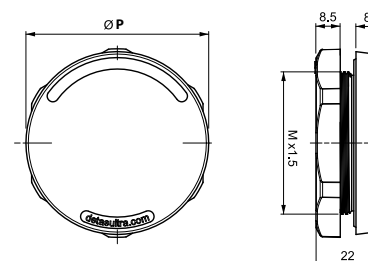
Proprietà: senza alogeni, senza siliceni

Prodotti correlati

Punzonatrice idraulica HY360 (pag. 129)

Tappi IFP (pag. 85)

Dimensioni [mm]



* Indoor only



IP66
IP68

NEMA
12, 4X

UL TYPE
12, 4X



ECOLAB



ROHS
COMPLIANT



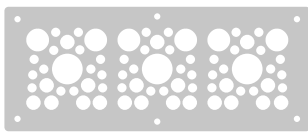


DES PDM KN

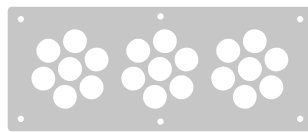


Passacavo con telaio interno e doppia membrana

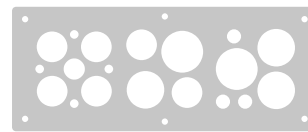
- ▶ Elevato numero di cavi utilizzabili
- ▶ Perfetta tenuta meccanica
- ▶ Telaio interno di rinforzo
- ▶ Economico
- ▶ Elevata protezione (IP66)
- ▶ Versione ATEX su richiesta (vedi gruppo 7)



KN/72



KN/21



KN/19

Modello	Codice	Nr. Cavi	Ø Cavi		Dimensioni [mm]		Pz x conf.
			min/max [mm]	Apertura	Passacavo		
DES PDM KN/72G	1732040072	42 -	2,8 / 6,5	192 x 62	221 x 90	1	
DES PDM KN/72B	1732041073	21 -	4,6 / 10,2				
		6 -	8,6 / 16,2				
		3 -	14,5 / 22				
DES PDM KN/21G	1732040021	21 -	9,5 / 17	192 x 62	221 x 90	1	
DES PDM KN/21B	1732041021						
DES PDM KN/19G	1732040019	4 -	3 / 6	192 x 62	221 x 90	1	
		3 -	5 / 10				
		1 -	9 / 15				
		6 -	14 / 22				
DES PDM KN/19B	1732041020	3 -	19 / 27				
		2 -	22 - 30				

I passacavi DES PDM KN sono ideali per l'applicazione su fondo quadro per garantire un'elevata protezione fluidica e antistrappo anche con cavi di sezioni importanti.

Grazie ai tre modelli disponibili si possono utilizzare cavi con diametri da 2,8 a 30 mm rendendo la gestione dell'entrata cavi rapida ed economica.

Caratteristiche

Materiale: TPE

Infiammabilità: autoestinguente sec. UL94-V0

Temperatura: -40°C... +110°C (statica)

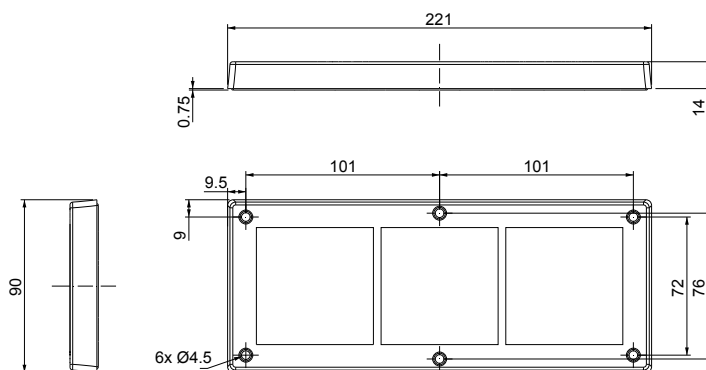
Proprietà: senza alogeni, senza siliceni

Prodotti correlati

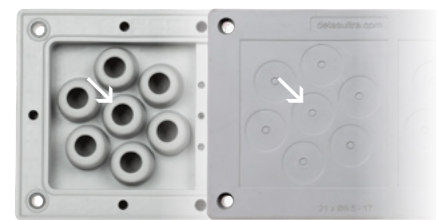
Tappi IFP (pag. 85)

DES PDM CAPS (pag. 85)

Dimensioni [mm]



Doppia membrana parallela



IP66

NEMA 12

UL TYPE 12



ECOLAB



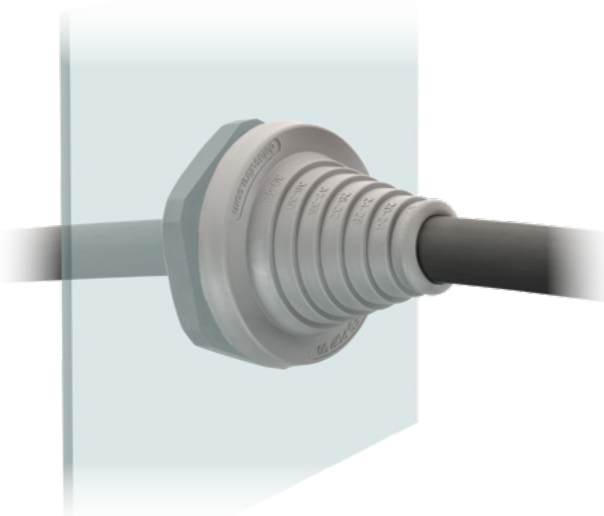
RoHS COMPLIANT





Passacavo singolo a forma conica con telaio interno

- ▶ Per cavi con diametri da 2,5 a 64 mm
- ▶ Telaio interno di rinforzo
- ▶ Economico
- ▶ UL94-V0 per grigio e nero
- ▶ Versione ATEX su richiesta (vedi gruppo 7)



Modello	Codice	Nr. Cavi	Ø Cavi min/max [mm]	Filetto x 1,5	Dimensioni [mm]			Pz x conf.
					Apertura	Ø P	H	
DES PDP 25G	1732050025	1 -	2.5 / 17	M25	25,5	39	46.5	10
DES PDP 32G	1732050032	1 -	5 / 23	M32	32,5	46	55.2	
DES PDP 40G	1732050040	1 -	8 / 29	M40	40,5	54	62	
DES PDP 50G	1732050050	1 -	17 / 42	M50	50,5	64	50	
DES PDP 63G	1732050063	1 -	23 / 55	M63	63,5	77	62	
DES PDP 75G	1732050075	1 -	38 / 64	M75	75,5	89	64	
Modello	Codice	Nr. Cavi	Ø Cavi min/max [mm]	Filetto x 1,5	Dimensioni [mm]			Pz x conf.
					Apertura	Ø P	H	
DES PDP 25B	1732052025	1 -	2.5 / 17	M25	25,5	39	46.5	10
DES PDP 32B	1732052032	1 -	5 / 23	M32	32,5	46	55.2	
DES PDP 40B	1732052040	1 -	8 / 29	M40	40,5	54	62	
DES PDP 50B	1732052050	1 -	17 / 42	M50	50,5	64	50	
DES PDP 63B	1732052063	1 -	23 / 55	M63	63,5	77	62	
DES PDP 75B	1732052075	1 -	38 / 64	M75	75,5	89	64	

I passacavi della serie DES PDP sono disponibili in sei differenti formati: M25, M32, M40, M50, M63 e M75. Consentono l'utilizzo di cavi non intestati da 2,5 a 64 mm di diametro.

Il telaio interno ha la funzione di aumentare la stabilità del dispositivo in caso di cavi con grande diametro.

Caratteristiche

Materiale: TPE

Infiammabilità: autoestingente
sec. UL94-V0

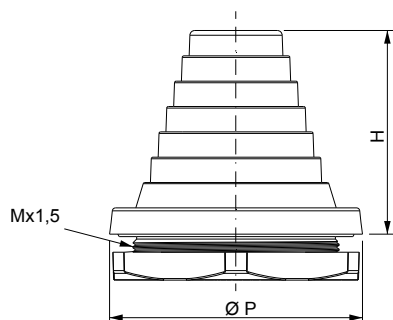
Temperatura: -40°C... +110°C (statica)

Proprietà: senza alogeni, senza siliconi

Prodotti correlati

Punzonatrice idraulica HY360 (pag. 129)

Dimensioni [mm]



* Indoor only



2

up to **IP66**
 up to **NEMA 12, 4X**
UL TYPE 12
HL3
EN 45545-2
 APPROVED R
ECOLAB
UL94-V0
UV
ISO 4892-2A
 ROHS COMPLIANT
Ex



DES PM 24

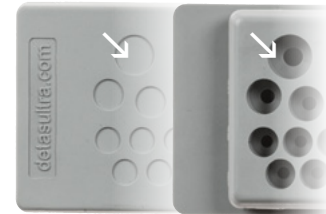


Passacavo semplici con doppia membrana

- ▶ Elevato numero di cavi utilizzabili
- ▶ Perfetta tenuta meccanica
- ▶ Economico
- ▶ Elevata protezione (IP65)



Doppia membrana parallela



Modello	Codice	Nr. Cavi	Ø Cavi [mm]	Dimensioni [mm]		Pz x conf.
				Apertura	Passacavo	
DES PM 24/12G	1732052412	12-	max.15	112 x 36 max. +0.5	144 x 46	10
DES PM 24/14G	1732052414	14-	max.12,1			
DES PM 24/17G	1732052417	5-	max. 10,5			
		12-	max. 12,6			
DES PM 24/18G	1732052418	4-	max. 6,5			
		5-	max. 10,5			
		5-	max. 12,6			
		4-	max. 16,1			
DES PM 24/20G	1732052420	13-	max. 6,5			
		7-	max. 12,1			
DES PM 24/26G	1732052426	16-	max. 6,5			
		4-	max. 12,1			
		4-	max. 16,1			
		2-	ASI			
DES PM 24/42G	1732052442	1-	max. 4,7			
		12-	max. 5			
		17-	max. 6,4			
		12-	max. 7,2			
DES PM 24/48G	1732052448	48-	max. 6,5			
DES PM 24/50G	1732052450	33-	max. 5,3			
		9-	max. 6,4			
		8-	max. 8,3			

I passacavi DES PM 24 sono un'alternativa economica ed affidabile ai normali pressacavi industriali.

Dopo aver forato leggermente la membrana frontale, il cavo delle dimensioni richieste viene spinto attraverso la parete dove la seconda membrana permette una maggior tenuta meccanica e fluidica.

Caratteristiche

Materiale: TPE

Infiammabilità: autoestinguente sec. UL94-V0

Temperatura: -40°C... +110°C (statica)

Proprietà: senza alogeni, senza siliconi

Spessore parete: da 1,5 a 2,5 mm

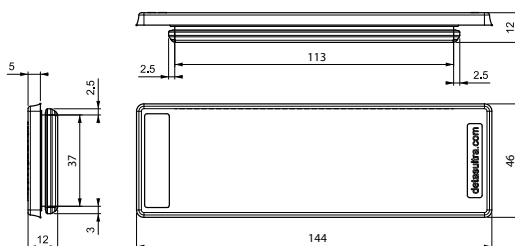
Prodotti correlati

Tappi IFP (pag. 85)

Punzonatrice idraulica HY360 (pag. 129)



Dimensioni [mm]



IP65

NEMA 12

UL TYPE 12



ECOLAB

UL94-V0



RoHS COMPLIANT

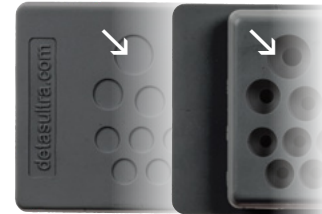


Passacavo semplici con doppia membrana

- ▶ Elevato numero di cavi utilizzabili
- ▶ Perfetta tenuta meccanica
- ▶ Economico
- ▶ Elevata protezione (IP65)



Doppia membrana parallela



Modello	Codice	Nr. Cavi	Ø Cavi [mm]	Dimensioni [mm]		Pz x conf.
				Apertura	Passacavo	
DES PM 24/12B	1732053413	12-	max.15	112 x 36 max. +0,5	144 x 46	10
DES PM 24/14B	1732053415	14-	max.12,1			
DES PM 24/17B	1732053418	5- 12-	max. 10,5 max. 12,6			
DES PM 24/18B	1732053419	4- 5- 5- 4-	max. 6,5 max. 10,5 max. 12,6 max. 16,1			
DES PM 24/20B	1732053421	13- 7-	max. 6,5 max. 12,1			
DES PM 24/26B	1732053427	16- 4- 4- 2-	max. 6,5 max. 12,1 max. 16,1 ASI			
DES PM 24/42B	1732053443	1- 12- 17- 12-	max. 4,7 max. 5 max. 6,4 max. 7,2			
DES PM 24/48B	1732053449	48-	max. 6,5			
DES PM 24/50B	1732053451	33- 9- 8-	max. 5,3 max. 6,4 max. 8,3			

I passacavi DES PM 24 sono un'alternativa economica ed affidabile ai normali pressacavi industriali.

Dopo aver forato leggermente la membrana frontale, il cavo delle dimensioni richieste viene spinto attraverso la parete dove la seconda membrana permette una maggior tenuta meccanica e fluidica.

Caratteristiche

Materiale: TPE

Infiammabilità: autoestinguente sec. UL94-V0

Temperatura: -40°C... +110°C (statica)

Proprietà: senza alogeni, senza siliconi

Spessore parete: da 1,5 a 2,5 mm

Prodotti correlati

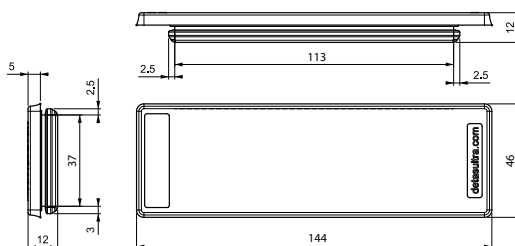
Tappi IFP (pag. 85)

Punzonatrice idraulica HY360 (pag. 129)



2

Dimensioni [mm]



IP65

NEMA 12

UL TYPE 12



ECOLAB

UL94-V0



RoHS COMPLIANT



DES PM S



Passacavo semplici con doppia membrana

- ▶ Elevato numero di cavi utilizzabili
- ▶ Perfetta tenuta meccanica
- ▶ Economico
- ▶ Elevata protezione (IP65)



Doppia membrana parallela



Modello	Codice	Nr. Cavi	Ø Cavi [mm]	Dimensioni [mm]		Pz x conf.
				Apertura A1xA2	Passacavo L1xL2	
DES PM S 46/7G	1732074607	2- 5-	max. 6,5 max. 8,3	46 x 18 max. +0,5	64 x 28	10
DES PM S 46/9G	1732074609	8- 1-	max. 6,5 max. 12,1			
DES PM S 69/8G	1732076908	8-	max. 7,5	69 x 10 max. +0,5	86 x 20	
DES PM S 86/11G	1732078611	2- 9-	max. 6,5 max. 8,35	85 x 18 max. +0,5	103 x 28	
DES PM S 86/17G	1732078617	16- 1-	max. 6,5 max. 12,1			
DES PM S 112/21G	1732071221	16- 4- 1-	max. 6,5 max. 8,3 max. 12,1	112 x 18 max. +0,5	130 x 28	

I passacavi DES PM S sono un'alternativa economica ed affidabile ai normali pressacavi industriali.

Dopo aver forato leggermente la membrana frontale, il cavo delle dimensioni richieste viene spinto attraverso la parete dove la seconda membrana permette una maggior tenuta meccanica e fluidica.

Caratteristiche

Materiale: TPE

Infiammabilità: autoestinguente sec. UL94-V0

Temperatura: -40°C... +110°C (statica)

Proprietà: senza alogeni, senza siliconi

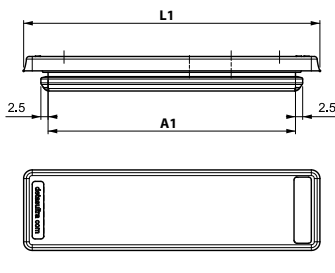
Spessore parete: da 1,5 a 2,5 mm

Prodotti correlati

Tappi IFP (pag. 85)



Dimensioni [mm]



* Indoor only



IP65

NEMA 12, 4X

UL TYPE 12, 4X



ECOLAB

UL94-V0



RoHS COMPLIANT



Passacavo semplici con doppia membrana

- ▶ Elevato numero di cavi utilizzabili
- ▶ Perfetta tenuta meccanica
- ▶ Economico
- ▶ Elevata protezione (IP65)



Doppia membrana parallela



Modello	Codice	Nr. Cavi	Ø Cavi [mm]	Dimensioni [mm]		Pz x conf.
				Apertura A1xA2	Passacavo L1xL2	
DES PM S 46/7B	1732074608	2- 5-	max. 6,5 max. 8,3	46 x 18 max. +0,5	64 x 28	10
DES PM S 46/9B	1732074610	8- 1-	max. 6,5 max. 12,1			
DES PM S 69/8B	1732076909	8-	max. 7,5	69 x 10 max. +0,5	86 x 20	
DES PM S 86/11B	1732078612	2- 9-	max. 6,5 max. 8,35	85 x 18 max. +0,5	103 x 28	
DES PM S 86/17B	1732078618	16- 1-	max. 6,5 max. 12,1			
DES PM S 112/21B	1732071222	16- 4- 1-	max. 6,5 max. 8,3 max. 12,1	112 x 18 max. +0,5	130 x 28	

I passacavi DES PM S sono un'alternativa economica ed affidabile ai normali pressacavi industriali.

Dopo aver forato leggermente la membrana frontale, il cavo delle dimensioni richieste viene spinto attraverso la parete dove la seconda membrana permette una maggior tenuta meccanica e fluidica.

Caratteristiche

Materiale: TPE

Infiammabilità: autoestinguente sec. UL94-V0

Temperatura: -40°C... +110°C (statica)

Proprietà: senza alogeni, senza siliconi

Spessore parete: da 1,5 a 2,5 mm

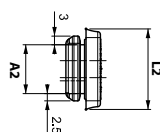
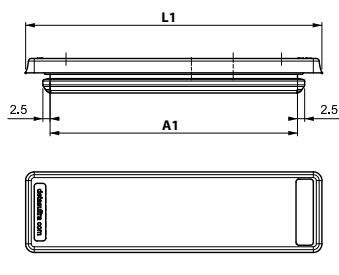
Prodotti correlati

Tappi IFP (pag. 85)



2

Dimensioni [mm]



* Indoor only



IP65

NEMA 12, 4X

UL TYPE 12, 4X



ECOLAB

UL94-V0



RoHS COMPLIANT



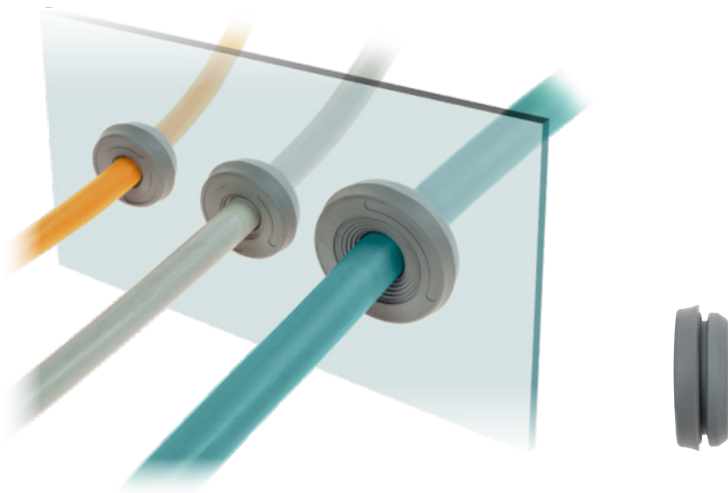
DES PMU



Passacavo circolari con doppia membrana per cavi singoli

- ▶ Passacavo metrico
- ▶ Rapido da installare
- ▶ Economico
- ▶ Elevata protezione (IP66-67) NEMA 4X*
- ▶ Spessore ridotto

Doppia membrana parallela



Modello	Codice	Nr. Cavi	Ø Cavi [mm]	Dimensioni [mm]		Pz x conf.
				Ø Apertura	Ø Passacavo	
DES PMU 16G	1732060116	1-	max. 10	16,5	24	10
DES PMU 20G	1732060120	1-	max. 13	20,5	29	
DES PMU 25G	1732060125	1-	max. 15	25,4	34	
DES PMU 32G	1732060132	1-	max. 22	32,5	40	
DES PMU 16B	1732061116	1-	max. 10	16,5	24	
DES PMU 20B	1732061120	1-	max. 13	20,5	29	
DES PMU 25B	1732061125	1-	max. 15	25,4	34	
DES PMU 32B	1732061132	1-	max. 22	32,5	40	

I passacavi DES PMU utilizzano le aperture dei fori metrici e sono un'alternativa economica ed affidabile ai normali pressacavi industriali.

Dopo aver forato leggermente la membrana frontale, il cavo delle dimensioni richieste viene spinto attraverso la parete dove la seconda membrana permette una maggior tenuta meccanica e fluidica.

Caratteristiche

Materiale: TPE

Infiammabilità: autoestinguente sec. UL94-V0

Temperatura: -40°C... +110°C (statica)

Proprietà: senza alogeni, senza siliconi

Spessore parete: da 1,5 a 2,5 mm

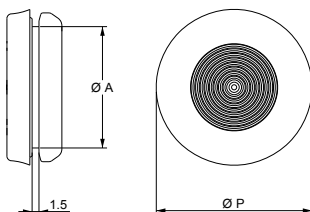
Prodotti correlati

Tappi IFP (pag. 85)

Punzonatrice idraulica HY360 (pag. 129)

2

Dimensioni [mm]



* Indoor only



up to
IP66
IP67

NEMA
12, 4X*

UL TYPE
12, 4X



ECOLAB

UL94-V0



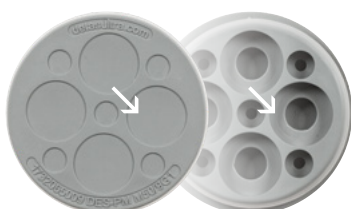
RoHS
COMPLIANT



Passacavo circolari semplici con doppia membrana

- ▶ Elevato numero di cavi utilizzabili
- ▶ Perfetta tenuta meccanica
- ▶ Economico
- ▶ Elevata protezione (IP65)

Doppia membrana parallela



Tipo 1 Tipo 2



Modello	Codice	Nr. Cavi	Ø Cavi [mm]	Dimensioni [mm]		Pz x conf.
				Ø Apertura	Ø Passacavo	
DES PM M 25/4G	tipo 1: 1732062504	4-	max. 8	min.: 25 max.: 26 consigl.: 25,5	34	10
DES PM M 25/6G	tipo 1: 1732062506	4- 2-	max. 5,2 max. 9,4			
DES PM M 32/10G	tipo 1: 1732063210 tipo 2: 1732263210	6- 2- 2-	max. 5,2 max. 6,4 max. 9,4	min.: 32 max.: 33 consigl.: 32,5	40	10
DES PM M 40/16G	tipo 1: 1732064016	2- 10- 2- 2-	max. 3,8 max. 5,3 max. 8,3 max. 10,3	min.: 40 max.: 41 consigl.: 40,5	52	10
DES PM M 40/9G	tipo 1: 1732064009	1- 10-	max. 12 max. 9,5			
DES PM M 50/9G	tipo 1: 1732065009	5- 4-	max. 7 max. 18,3			
DES PM M 50/11G	tipo 1: 1732065011	7- 3- 1-	max. 7 max. 11,4 max. 22			
DES PM M 50/12G	tipo 1: 1732065012 tipo 2: 1732265012	10- 2-	max. 9 max. 11,4	min.: 50 max.: 51 consigl.: 50,5	62	10
DES PM M 50/15G	tipo 1: 1732065015	2- 4- 4- 5-	max. 6 max. 7,2 max. 9,7 max. 12			
DES PM M 50/17G	tipo 1: 1732065017	5- 5- 3- 4-	max. 5,5 max. 6,5 max. 9,7 max. 11,4			
DES PM M 50/20G	tipo 1: 1732065020	16- 4-	max. 6,5 max. 9,7			

I passacavi DES PM M utilizzano le aperture dei fori metrici e sono un'alternativa economica ed affidabile ai normali pressacavi industriali.

Dopo aver forato leggermente la membrana frontale, il cavo delle dimensioni richieste viene spinto attraverso la parete dove la seconda membrana permette una maggior tenuta meccanica e fluidica.

Caratteristiche

Materiale: TPE

Infiammabilità: autoestinguente
sec. UL94-V0

Temperatura: -40°C... +110°C (statica)

Proprietà: senza alogeni, senza siliconi

Tipo 1: per spessori parete da 1,5 a 2,5 mm

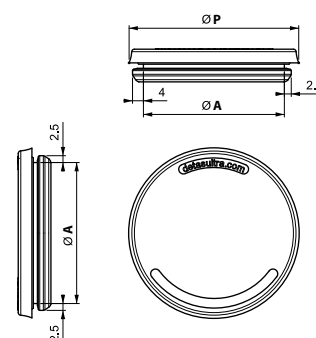
Tipo 2: per spessori parete da 2,8 a 4 mm

Prodotti correlati

Tappi IFP (pag. 85)

Punzonatrice idraulica HY360 (pag. 129)

Dimensioni [mm]





DES PM M



Passacavo circolari semplici con doppia membrana

- ▶ Elevato numero di cavi utilizzabili
- ▶ Perfetta tenuta meccanica
- ▶ Economico
- ▶ Elevata protezione (IP65)



Modello	Codice	Nr. Cavi	Ø Cavi [mm]	Dimensioni [mm]		Pz x conf.
				Ø Apertura	Ø Passacavo	
DES PM M 25/4B	tipo 1: 1732063505	4-	max. 8	min.: 25 max.: 26 consigl.: 25,5	34	10
DES PM M 25/6B	tipo 1: 1732063507	4- 2-	max. 5,2 max. 9,4			
DES PM M 32/10B	tipo 1: 1732064211 tipo 2: 1732264211	6- 2- 2-	max. 5,2 max. 6,4 max. 9,4	min.: 32 max.: 33 consigl.: 32,5	40	10
DES PM M 40/16B	tipo 1: 1732064017	2- 10- 2- 2-	max. 3,8 max. 5,3 max. 8,3 max. 10,3	min.: 40 max.: 41 consigl.: 40,5	52	10
DES PM M 40/9B	tipo 1: 1732064012	1- 10-	max. 12 max. 9,5			
DES PM M 50/9B	tipo 1: 1732066010	5- 4-	max. 7 max. 18,3			
DES PM M 50/11B	tipo 1: 1732066012	7- 3- 1-	max. 7 max. 11,4 max. 22			
DES PM M 50/12B	tipo 1: 1732066013 tipo 2: 1732266013	10- 2-	max. 9 max. 11,4	min.: 50 max.: 51 consigl.: 50,5	62	10
DES PM M 50/15B	tipo 1: 1732066016	2- 4- 4- 5-	max. 6 max. 7,2 max. 9,7 max. 12			
DES PM M 50/17B	tipo 1: 1732066018	5- 5- 3- 4-	max. 5,5 max. 6,5 max. 9,7 max. 11,4			
DES PM M 50/20B	tipo 1: 1732066021	16- 4-	max. 6,5 max. 9,7			

I passacavi DES PM M utilizzano le aperture dei fori metrici e sono un'alternativa economica ed affidabile ai normali pressacavi industriali.

Dopo aver forato leggermente la membrana frontale, il cavo delle dimensioni richieste viene spinto attraverso la parete dove la seconda membrana permette una maggior tenuta meccanica e fluidica.

Caratteristiche

Materiale: TPE

Infiammabilità: autoestinguente
sec. UL94-V0

Temperatura: -40°C... +110°C (statica)

Proprietà: senza alogeni, senza siliceni

Tipo 1: per spessori parete da 1,5 a 2,5 mm

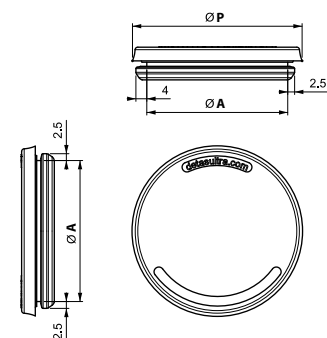
Tipo 2: per spessori parete da 2,8 a 4 mm

Prodotti correlati

Tappi IFP (pag. 85)

Punzonatrice idraulica HY360 (pag. 129)

Dimensioni [mm]



IP65

NEMA 12

UL TYPE 12



ECOLAB

UL94-V0

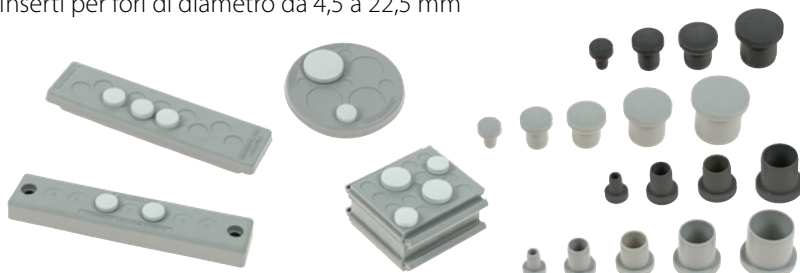
UV ISO 4892-2A

RoHS COMPLIANT



Tappi per passacavi a membrana

► Insetti per fori di diametro da 4,5 a 22,5 mm



I tappi della serie IFP sono disegnati per essere alloggiati nei passacavo a membrana (gruppo 2) e nei Gommini SPG M, con fori di diametro da 4,5 a 22,5 mm.

Caratteristiche

Materiale: PA6



Infiammabilità: UL94-HB

Temperatura: -30°C... +100°C (statica)

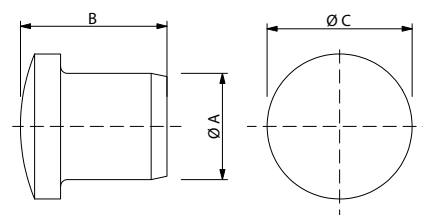
Proprietà: senza alogeni, senza siliconi

Prodotti correlati

DES PM Gommini SPP M
DES PDM Gommini SPG K
Gommini SPP K Gommini SPG M

Modello	Codice	Ø Foro [mm]	Dimensioni [mm]			Pz x conf.
			A	B	C	
						
IFP 5G	1732070002	4,5 - 8,0	5,5	12,5	10,0	10
IFP 9G	1732070004	8,0 - 12,0	9,5	16,0	13,5	
IFP 12G	1732070006	12,0 - 16,0	12,0	16,5	16,5	
IFP 16G	1732070008	16,0 - 19,0	16,0	19,5	20,5	
IFP 20G	1732070010	20,0 - 22,5	20,0	21,5	24,5	
Modello	Codice	Ø Foro [mm]	Dimensioni [mm]			Pz x conf.
			A	B	C	
						
IFP 5B	1732070012	4,5 - 8,0	5,5	12,5	10,0	
IFP 9B	1732070014	8,0 - 12,0	9,5	16,0	13,5	
IFP 12B	1732070016	12,0 - 16,0	12,0	16,5	16,5	
IFP 16B	1732070018	16,0 - 19,0	16,0	19,5	20,5	

Dimensioni [mm]



DES PDM CAPS

Tappini per passacavi a membrana

NEW

- Tappi con testa convessa
- Disponibili nel colore nero
- Per i passacavi a membrana della serie DES PDM



I DES PDM CAPS mantengono il prodotto pulito frontalmente, evitando che la sporcizia si depositi nelle sedi delle viti di fissaggio.

Caratteristiche

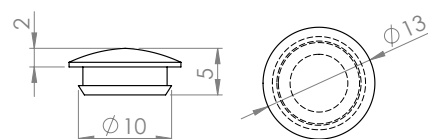
Materiale: Polietilene PE-HD

Prodotti correlati

DES PDM 24 DES PDM S
DES PDM 24 FT DES PDM KN
DES PDM Q

Modello	Codice	Ø Foro [mm]	Dimensioni [mm]			Pz x conf.
			A	B	C	
DES PDM CAPS	1732019980	9,5	13	10	5	50

Dimensioni [mm]



Gruppo 3

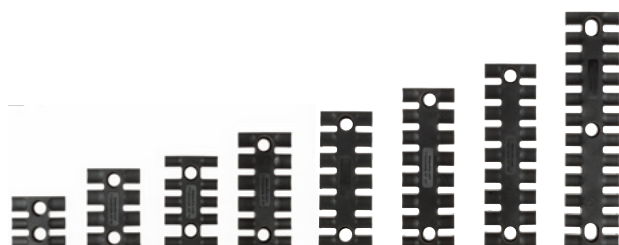
Fissacavi e antistrappo





Pettini fissacavo antistrappo - fissaggio a vite

- ▶ Disponibili versioni con boccole in ottone o alluminio
- ▶ Bloccaggio cavo sec. EN 62444
- ▶ Facile da montare
- ▶ Economico
- ▶ UL94-V0



Pettini senza boccole					
Modello	Codice	Dimensioni [mm]		Denti	Pz x conf.
		L1	L2		
AP 39	1733020003	38,5	19,5	3	10
AP 60	1733020004	59,5	43,5	4	
AP 70	1733020005	69,1	43,5	5	
AP 87	1733020006	86,5	68	6	
AP 103	1733020007	102,5	84	7	
AP 121	1733020008	121	102,5	8	
AP 140	1733020009	139,5	121	9	
AP 180	1733020010	180	157	12	

I pettini fissacavo antistrappo della serie AP si utilizzano nei quadri elettrici ed in generale nelle apparecchiature elettriche per tenere in ordine i cavi ed al tempo stesso ottenere nella posizione indicata la funzione antistrappo in accordo alla CEI EN 62444.

Il fissaggio dei cavi può avvenire con fascette normali o in velcro.

È inoltre possibile installare dei distanziali per applicazioni su due livelli.

Caratteristiche

Materiale: PA66

Infiammabilità: autoestingente
sec. UL94-V0

Temperatura: -40°C... +140°C (statica)

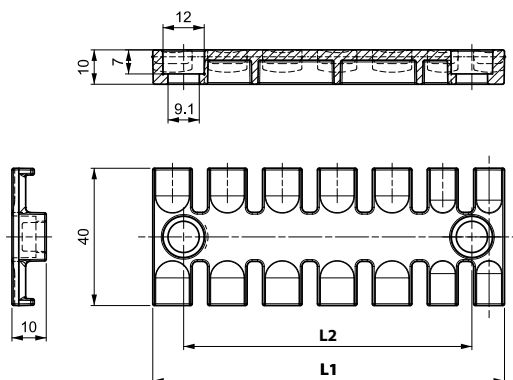
Proprietà: senza alogeni, senza siliconi

Prodotti correlati

DZ distanziatori

FV fascette per fissaggio cavi

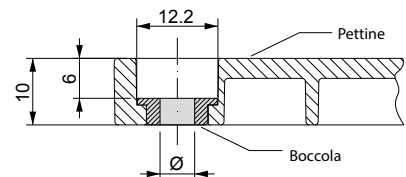
Dimensioni [mm]





Pettini fissacavo antistrappo - fissaggio a vite

Pettini con boccole in alluminio			Pettini con boccole in ottone			Dimensioni [mm]		Denti	Pz x conf.
Modello	Codice	Boccola	Modello	Codice	Boccola	L1	L2		
AP 39 BA4	1733021403	Ø4	AP 39 BR4	1733022403	Ø4	38,5	19,5	3	10
AP 60 BA4	1733021404		AP 60 BR4	1733022404		59,5	43,5	4	
AP 70 BA4	1733021405		AP 70 BR4	1733022405		69,1	43,5	5	
AP 87 BA4	1733021406		AP 87 BR4	1733022406		86,5	68	6	
AP 103 BA4	1733021407		AP 103 BR4	1733022407		102,5	84	7	
AP 121 BA4	1733021408		AP 121 BR4	1733022408		121	102,5	8	
AP 140 BA4	1733021409		AP 140 BR4	1733022409		139,5	121	9	
AP 180 BA4	1733021410		AP 180 BR4	1733022410		180	157	12	
AP 39 BA5	1733021503	Ø5	AP 39 BR5	1733022503	Ø5	38,5	19,5	3	
AP 60 BA5	1733021504		AP 60 BR5	1733022504		59,5	43,5	4	
AP 70 BA5	1733021505		AP 70 BR5	1733022505		69,1	43,5	5	
AP 87 BA5	1733021506		AP 87 BR5	1733022506		86,5	68	6	
AP 103 BA5	1733021507		AP 103 BR5	1733022507		102,5	84	7	
AP 121 BA5	1733021508		AP 121 BR5	1733022508		121	102,5	8	
AP 140 BA5	1733021509		AP 140 BR5	1733022509		139,5	121	9	
AP 180 BA5	1733021510		AP 180 BR5	1733022510		180	157	12	
AP 39 BA6	1733021603	Ø6	AP 39 BR6	1733022603	Ø6	38,5	19,5	3	
AP 60 BA6	1733021604		AP 60 BR6	1733022604		59,5	43,5	4	
AP 70 BA6	1733021605		AP 70 BR6	1733022605		69,1	43,5	5	
AP 87 BA6	1733021606		AP 87 BR6	1733022606		86,5	68	6	
AP 103 BA6	1733021607		AP 103 BR6	1733022607		102,5	84	7	
AP 121 BA6	1733021608		AP 121 BR6	1733022608		121	102,5	8	
AP 140 BA6	1733021609		AP 140 BR6	1733022609		139,5	121	9	
AP 180 BA6	1733021610		AP 180 BR6	1733022610		180	157	12	



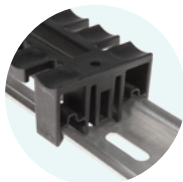


Pettini fissacavo antistrappo - montaggio su guida DIN/Omega

- ▶ Bloccaggio cavo sec. EN 62444
- ▶ Facile da montare
- ▶ Economico
- ▶ UL94-V0



APD 180



APD 39-80-140



Modello	Codice	Dimensioni [mm]		Denti	Pz x conf.
		L1	L2		
APD 39	1733000003	38,5	28,3	3	10
APD 80	1733000006	79,5	68	6	
APD 140	1733000009	139,5	128,1	9	
APD 180	1733000012	180	157	12	

I pettini fissacavo antistrappo della serie APD si utilizzano nei quadri elettrici ed in generale nelle apparecchiature elettriche per tenere in ordine i cavi ed al tempo stesso ottenere nella posizione indicata la funzione antistrappo in accordo alla CEI EN 62444.

Il fissaggio dei cavi può avvenire con fascette normali o in velcro.

Caratteristiche

Materiale: PA66

Infiammabilità: autoestinguente sec. UL94-V0

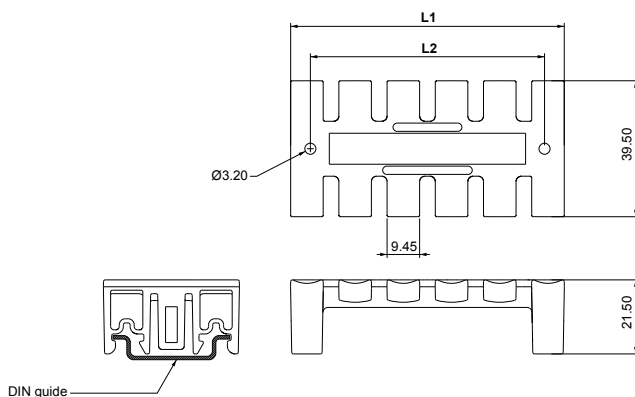
Temperatura: -40°C... +140°C (statica)

Proprietà: senza alogeni, senza siliconi

Prodotti correlati

FV fascette per fissaggio cavi

Dimensioni [mm]





AP-DP

Pettini fissacavo antistrappo - fissaggio a vite - doppio passo

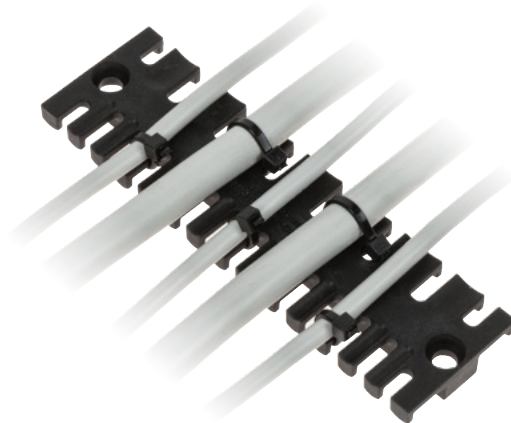
- ▶ Bloccaggio cavo sec. EN 62444
- ▶ Facile da montare
- ▶ Economico
- ▶ UL94-V0



Boccola in alluminio



Boccola in ottone



Modello	Codice	Boccola	Dimensioni [mm]		Denti	Pz x conf.
			L1	L2		
AP-DP 63	1733010047	-	63,4	42	4-7	10
AP-DP 95	1733010611	-	95	74,5	6-11	
AP-DP 119	1733010713	-	119	108	7-13	
AP-DP 63-BA4	1733011447	Alluminio	63,4	42	4-7	
AP-DP 95-BA4	1733011411	Ø4	95	74,5	6-11	
AP-DP 119-BA4	1733011413		119	108	7-13	
AP-DP 63-BR4	1733012447	Ottone	63,4	42	4-7	
AP-DP 95-BR4	1733012411	Ø4	95	74,5	6-11	
AP-DP 119-BR4	1733012413		119	108	7-13	

I pettini fissacavo antistrappo della serie AP-DP si utilizzano nei quadri elettrici ed in generale nelle apparecchiature elettriche per tenere in ordine i cavi ed al tempo stesso ottenere nella posizione indicata la funzione antistrappo in accordo alla CEI EN 62444.

Il fissaggio dei cavi può avvenire con fascette normali o in velcro.

È inoltre possibile installare dei distanziali per applicazioni su due livelli.

Caratteristiche

Materiale: PA66

Infiammabilità: autoestingente
sec. UL94-V0

Temperatura: -40°C... +140°C (statica)

Proprietà: senza alogeni, senza siliconi

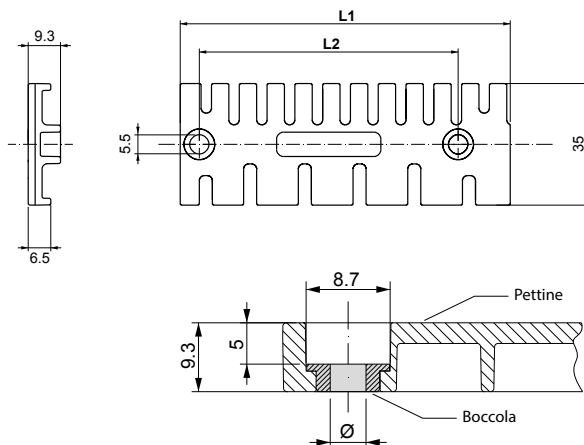
Prodotti correlati

DZ distanziatori

FV Fascette per fissaggio cavi

3

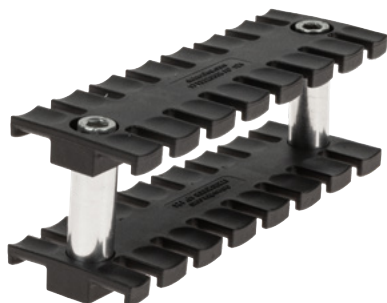
Dimensioni [mm]





Distanziatori

► Aumento della densità del fascio dei cavi



DZ 30



DZ 32

Modello	Codice	Adatto per	H [mm]	D1 [mm]	D2 [mm]	Pz x conf.
DZ 30	1733020011	AP-DP	30	7	5,2	10
DZ 32	1733020012	AP	32	12	6,2	

I distanziatori vengono utilizzati nel realizzare un sistema antistrappo a più livelli in presenza di un'alta densità di cavi da fissare.

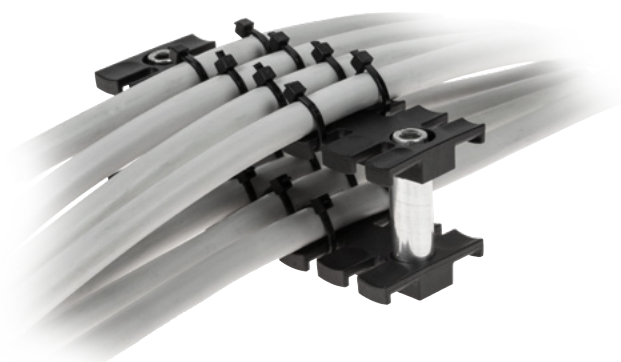
Caratteristiche

Materiale: Alluminio

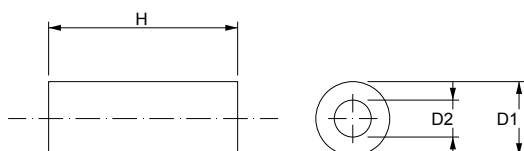
Prodotti correlati

AP listelli antistrappo

AP-DP listelli antistrappo doppio passo



Dimensioni [mm]

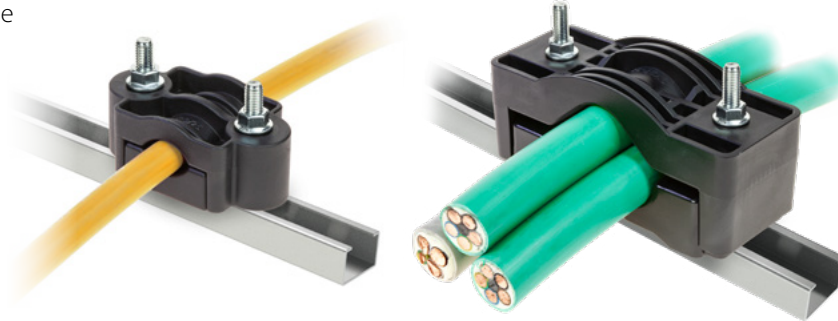




MFK - MFY

Collari di fissaggio per cavi elettrici

- ▶ Per cavi con diametro da 13 a 95 mm
- ▶ Bloccaggio cavo sec. EN 62444
- ▶ Conforme/certificati EN61914
- ▶ Viti di fissaggio non comprese



Modello	Codice	Nr. Cavi	Ø Cavi min/max [mm]	Dimensioni [mm]				Pz x conf.
				L	B	H	D	
MFK 13-25	1733030010	1 -	13/25	87,5	47	35	60	1
MFK 20-36	1733030015	1 -	20/36	88	58	42	60	
MFKD 36-52	1733030021	1 -	36/52	106,5	59	49,5	75	
MFK 55-75	1733030025	1 -	55/75	113,5	59	52	83	
MFK 75-95	1733030030	1 -	75/95	128	59	64,5	95	
MFY 27-38	1733030040	3 -	27/38	175	70	73,5	125	
MFY 38-51	1733030050	3 -	38/51	189	76	94	144	
MFY 51-69	1733030060	3 -	51/69	214	80,5	121	168	

I morsetti o collari per cavi serie MFK e MFY sono utili elementi di fissaggio per cavi fino a 95 mm di diametro.

La versione MFK si utilizza per cavi singoli mentre la serie MFY permette l'installazione di tre cavi nello stesso morsetto.

Vengono utilizzati in generale nelle apparecchiature elettriche e di installazione per tenere in ordine i cavi ed al tempo stesso ottenere nella posizione indicata la funzione antistrappo in accordo alla normativa EN 61914.

Caratteristiche

Materiale: PA

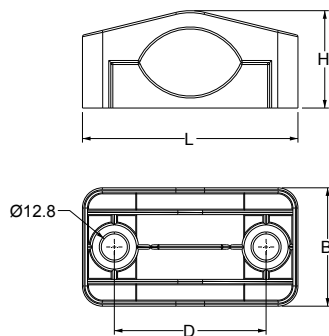
Infiammabilità: autoestinguente sec. UL94-V0

Temperatura: -40°C... +140°C (statica)

Proprietà: senza alogeni, senza siliconi

3

Dimensioni [mm]





Fascette per fissaggio cavo riutilizzabili

- ▶ Per cavi con diametro da 6 a 32 mm
- ▶ Bloccaggio cavo sec. EN 62444
- ▶ Fissaggio con adesivo e/o con viti (non comprese)
- ▶ Riutilizzabili
- ▶ Economico ed efficiente

NEW



Modello	Codice	A min/max Ø [mm]	Dimensioni [mm]				Pz x conf.
			B	C	D	E	
CFP 1	1733030110	6 - 25,5	91	8	25	18	
CFP 2	1733030120	8,5 - 27,5	90	12	30	21	100
CFP 3	1733030130	9 - 32	110	12	30	21	

I collari di fissaggio per cavi della serie CFP sono utilizzati per cavi singoli o multipli offrendo uno spazio a disposizione che varia da 6 a 32mm.

Sono riutilizzabili e bloccano il cavo o i cavi con un'ottima trazione antistrappo e si montano in tempi rapidissimi.

Il fissaggio avviene con una base adesiva e/o con una vite centrale.

Caratteristiche

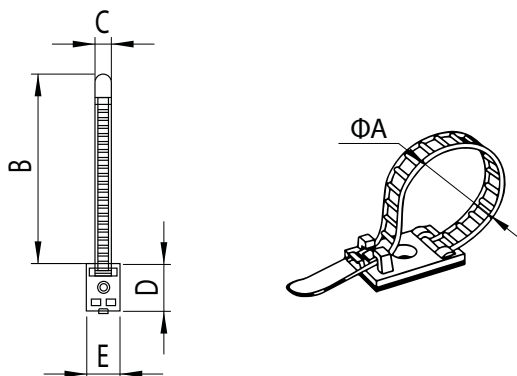
Materiale: PA66

Infiammabilità: autoestinguente sec. UL94-V2

Temperatura: -20°C... +100°C (statica)

Proprietà: senza alogeni, senza siliconi

Dimensioni [mm]



3





Fascette in Velcro® ONE-WRAP®

- ▶ Le fascette in Velcro® sono riutilizzabili più volte
- ▶ Si adattano alla forma del fascio di cavi
- ▶ Particolarmente adatte in presenza di vibrazioni
- ▶ Confezionate in bobine
- ▶ Senza colla, nessun residuo chimico
- ▶ Standard colore nero, altri colori su richiesta



Modello	Codice	Dimensioni [mm]			Pz x conf.
		A	B	C	
OW13	1733021012	13	200	7	100
OW20	1733021013	20	230	13	



Le fascette in Velcro stanno diventando un sistema sempre più utilizzato per raggruppare fasci di cavi.

Possono essere chiuse e riaperte molte volte. Le fascette in Velcro risultano particolarmente utili in presenza di vibrazioni perchè raggruppano anche grossi fasci di cavi senza danneggiarli.

Le fascette in Velcro sono disponibili come fascette già pronte all'uso e confezionate in comode bobine

Caratteristiche

Materiale: PP + Nylon

Infiammabilità: autoestinguente sec. UL94-V2

Temperatura: 0°C... + 104°C (statica)

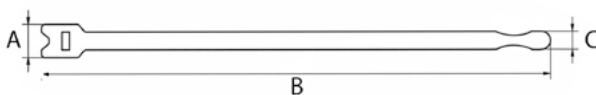
Prodotti correlati

AP listelli antistrappo

AP-DP listelli antistrappo doppio passo

APD listelli antistrappo per guida DIN

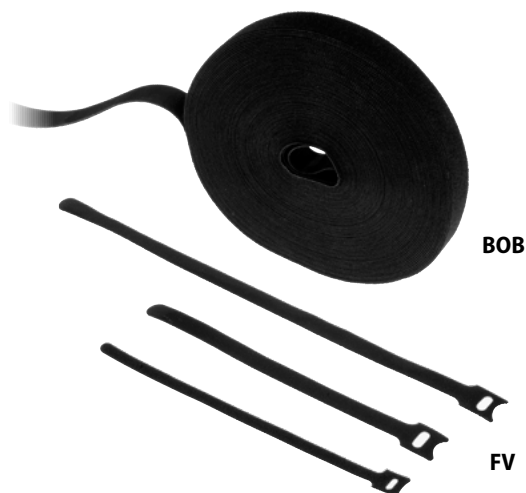
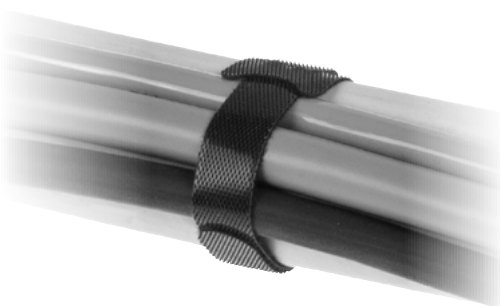
Dimensioni [mm]





Fascette in velcro

- ▶ Le fascette in velcro sono riutilizzabili più volte
- ▶ Si adattano alla forma del fascio di cavi
- ▶ Particolarmente adatte in presenza di vibrazioni
- ▶ Senza colla, nessun residuo chimico
- ▶ Disponibili in bobine



Modello	Codice	Dimensioni [mm]		Pz x conf.
		L	W	
FV1	1733020020	200	10	100
FV2	1733020025	200	13	
FV3	1733020030	300	17	
BOB 10X25	1733021010	25 m	10	1
BOB 20X25	1733021020	25 m	20	
BOB 15X10	1733021006	10 m	15	
BOB 19X10	1733021008	10 m	19	
BOB 38X10	1733021009	10 m	38	

Le fascette in velcro stanno diventando un sistema sempre più utilizzato per raggruppare fasci di cavi.

Il motivo principale è che possono essere chiuse e riaperte molte volte.

Le fascette in velcro risultano particolarmente utili in presenza di vibrazioni perchè raggruppano anche grossi fasci di cavi senza danneggiarli.

Le fascette in velcro sono disponibili come fascette già pronte all'uso in 3 differenti dimensioni o come bobine da tagliare alla lunghezza desiderata.

Caratteristiche

Materiale: PE + Nylon

Infiammabilità: autoestinguente sec. UL94-V2

Temperatura: 0°C... +104°C (statica)

Prodotti correlati

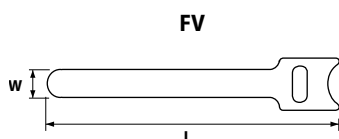
AP listelli antistrappo

AP-DP listelli antistrappo doppio passo

APD listelli antistrappo per guida DIN

Altri modelli su richiesta

Dimensioni [mm]





Fascette rilevabili dai metal detector

- ▶ Specifiche per industria alimentare e farmaceutica
- ▶ Autoestinguenza UL94-V2
- ▶ Standard quattro misure, altre su richiesta
- ▶ Utilizzabili nel processo HACCP



Modello	Codice	Dimensioni [mm]		Pz x conf.
		L	W	
FVM101	1733021101	100	2,5	100
FVM150	1733021150	150	3,6	
FVM200	1733021200	200	4,8	
FVM300	1733021300	300	4,8	

Le fascette rilevabili ai metal detector ed ai raggi X sono progettate in particolare per l'utilizzo nell'industria alimentare e farmaceutica. Un procedimento esclusivo di produzione include un pigmento metallico che rende le stesse riconoscibili dai metal detector.

Sono utilizzabili nel processo HACCP riducendo i rischi di contaminazione degli alimenti.

Il colore blu favorisce il riconoscimento visivo.

Caratteristiche

Materiale: PA66

Infiammabilità: autoestinguente sec. UL94-V2

Temperatura: -40°C... + 85°C (statica)

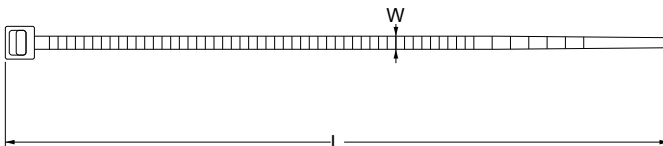
Prodotti correlati

DES PDM 24 clean

FVS staffe

3

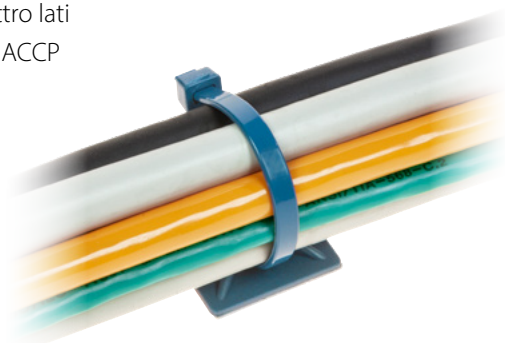
Dimensioni [mm]





Staffe di fissaggio per fascette rilevabili dai metal detector

- Specifiche per industria alimentare e farmaceutica
- Autoestinguenza UL94-HB
- Doppio sistema di fissaggio, adesivo o con viti
- Fissaggio fascetta su quattro lati
- Utilizzabili nel processo HACCP



Modello	Codice	Dimensioni [mm]				Fascetta Largh. max.	Pz x conf.
		L	W	H	D		
FVS-Q1	1733021305	12,8	12,8	3,4	-	3,2	100
FVS-Q2	1733021310	19	19	4,2	3,5	4	
FVS-Q3	1733021315	28,1	28,1	5,2	5,7	5,3	
FVS-R8	1733021325	14,8	9,5	4,5	4,8	100	
FVS-T10	1733021335	21,7	15,9	9,7	4,5	9	100

I supporti di montaggio delle fascette serie FVM sono anch'essi realizzati in materiale specifico per rilevazione da parte di metal detector e pertanto ideali nel processo produttivo dei settori food&pharma. I supporti di montaggio permettono il fissaggio delle fascette anche in zone con elevate vibrazioni, inserendo la stessa fascetta in 4 possibili direzioni.

Sono utilizzabili nel processo HACCP riducendo i rischi di contaminazione degli alimenti.

Il colore blu favorisce il riconoscimento visivo.

Caratteristiche

Materiale: PA66

Infiammabilità: autoestinguente
sec. UL94-HB

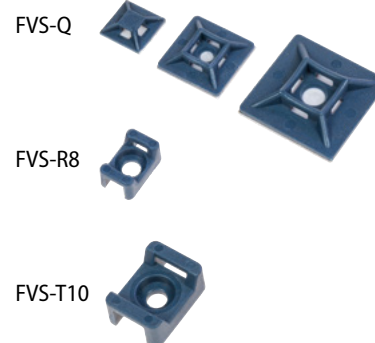
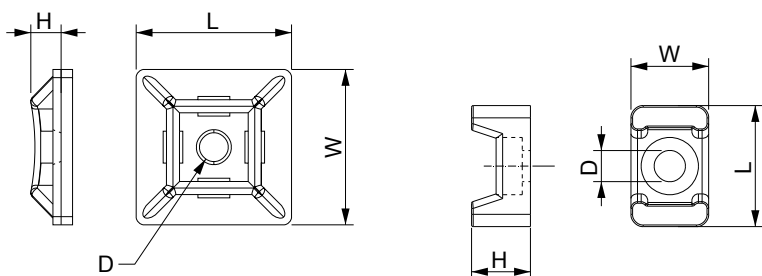
Temperatura: -40°C... + 85°C (statica)

Prodotti correlati

DES PDM 24 clean

FVM fascette

Dimensioni [mm]



Gruppo 4

Schermatura EMC



Mollette di schermatura - fissaggio a vite con doppia sede per fascette

- ▶ Mollette con fissaggio robusto, spessore fino a 1,2 mm
- ▶ Per cavi con diametro da 1,5 a 30 mm
- ▶ Possibilità di ottenere la messa a terra della schermatura e la funzione antistrappo con un unico dispositivo
- ▶ Fissaggio aggiuntivo con doppia fascetta
- ▶ Possibilità di montare le mollette facilmente senza dover servirsi di attrezzi
- ▶ Costante pressione della molletta sulla calza del cavo senza bisogno di controlli e verifiche
- ▶ Disponibile in versione con foro M4 ed M5



Modello	Codice	Campo di serraggio [mm]	Foro D	Spessore	Dimensioni [mm]			Pz x conf.
					B	H	S	
MSA 1.5-3	1734030010	1,5 - 3	M4	0,5	11	17	8	50
	1734030011		M5	1,2				
MSA 3-6	1734030020	3 - 6	M4	0,5	11	20	8	
	1734030021		M5	1,2				
MSA 7-9	1734030030	7 - 9	M4	1,2	11	25	8	
	1734030031		M5	1,2				
MSA 9-12	1734030040	9 - 12	M4	1,2	13,5	34	8	
	1734030041		M5	1,2				
MSA 11-17	1734030050	11 - 17	M4	0,5	12	31	8	
	1734030052		M4	1,2				
	1734030051		M5	1,2				
MSA 18-22	1734030060	18 - 22	M4	1,2	22	43	8	
	1734030061		M5	1,2				
MSA 22-30	1734030070	22 - 30	M4	1,2	22,5	50	12	
	1734030071		M5	1,2				
MSAL 3-9	1734030080	3 - 9	M4	1,2	16,5	27	8	
	1734030081		M5	1,2				
MSAL 10-19	1734030090	10 - 19	M4	1,2	19,5	30,5	8	
	1734030091		M5	1,2				

Le mollette di schermatura MSA permettono la messa a terra della schermatura dei cavi in modo semplice ed efficace, ma offrono, in aggiunta, la funzione antistrappo sul cavo tramite due fascette.

Fissaggio robusto con una vite M4 oppure M5, a seconda della versione.

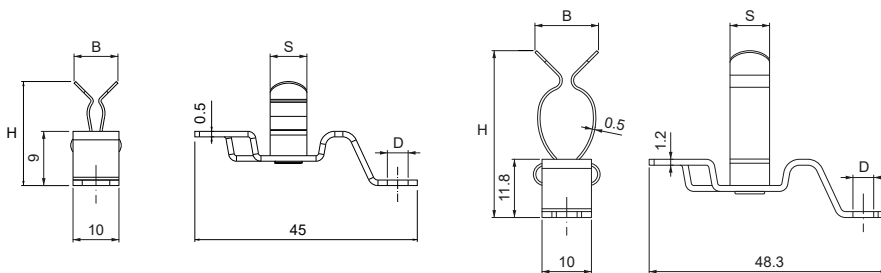
L'antistrappo è in accordo a quanto richiesto dalle norme EN 62444.

Caratteristiche

Materiale: acciaio per molle zincato



Dimensioni [mm]



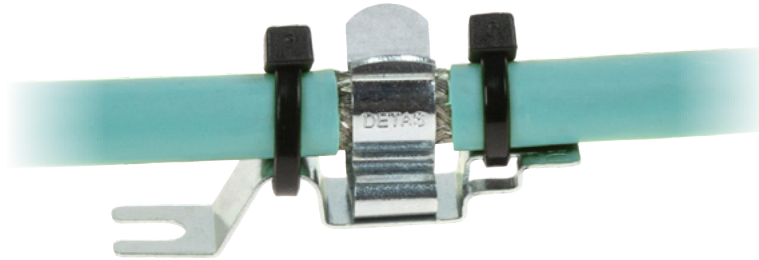
Versione spessore 0.5

Versione spessore 1.2



Mollette di schermatura - fissaggio a vite con doppia sede per fascette

- ▶ Per cavi con diametro da 1,5 a 30 mm
- ▶ Possibilità di ottenere la messa a terra della schermatura e la funzione antistrappo con un unico dispositivo
- ▶ Fissaggio aggiuntivo con doppia fascetta
- ▶ Possibilità di montare le mollette facilmente senza dover servirsi di attrezzi
- ▶ Costante pressione della molletta sulla calza del cavo senza bisogno di controlli e verifiche



Modello	Codice	Campo di serraggio [mm]	Dimensioni [mm]				Pz x conf.
			L	B	H	S	
MSE 1.5-3	1734050010	1,5 - 3	10	11	15,5	8	50
MSE 3-6	1734050020	3 - 6	10	11	17,5	8	
MSE 7-9	1734050030	7 - 9	10	11	21	8	
MSE 9-12	1734050040	9 - 12	10	12	22,5	8	
MSE 11-17	1734050050	11 - 17	10	13,5	29	8	
MSE 18-22	1734050060	18-22	10	22	37	8	
MSE 22-30	1734050070	22-30	10	22,5	46,5	12	
MSEL 3-9	1734050080	3 - 9	10	16,5	24	8	
MSEL 10-19	1734050090	10 - 19	10	19,5	30,5	8	

Le mollette di schermatura MSE permettono la messa a terra della schermatura dei cavi in modo semplice ed efficace ma offrono, in aggiunta, la funzione antistrappo sul cavo tramite due fascette.

La molletta di schermatura viene fissata con una vite M4.

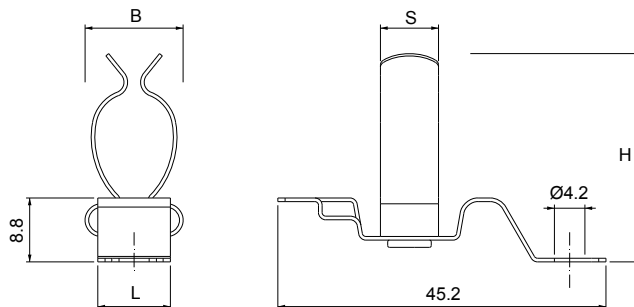
L'antistrappo è in accordo a quanto richiesto dalle norme EN 62444.

Caratteristiche

Materiale: acciaio per molle zincato



Dimensioni [mm]



Mollette di schermatura - fissaggio a vite

NEW

- ▶ Per cavi con diametro da 1,5 a 12 mm
- ▶ Utile in spazi ridotti
- ▶ Fissaggio con vite M4
- ▶ Costante pressione della molla sulla calza del cavo senza bisogno di controlli e verifiche



Modello	Codice	Campo di serraggio [mm]	Dimensioni [mm]				Pz x conf.
			L	B	H	S	
MSM 1.5-3	1734030110	1,5 - 3	10	11	19	11	50
MSM 3-6	1734030120	3 - 6	10	11	21.5	11	
MSM 7-9	1734030130	7 - 9	10	11	24	11	
MSM 9-12	1734030140	9 - 12	12	12	27.5	12	
MSML 3-9	1734030180	3 - 9	10	16.5	22	8	

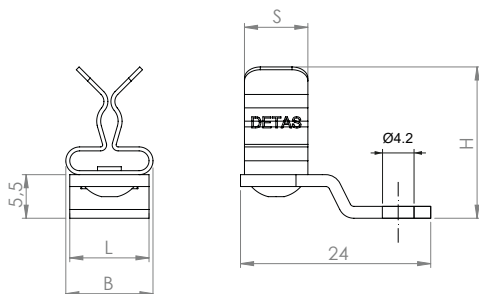
Le mollette di schermatura MSM permettono la messa a terra della schermatura dei cavi in modo semplice ed efficace.

Le versioni MSM e MSML sono mollette di schermatura robuste e compatte con fissaggio M4.

Caratteristiche

Materiale: acciaio per molle zincato

Dimensioni [mm]



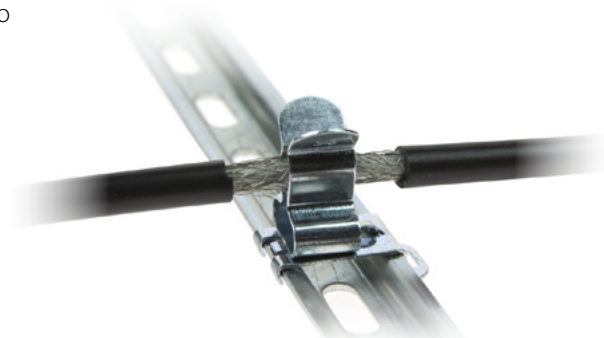
4



Mollette di schermatura per guida DIN TS15

NEW

- ▶ Per cavi con diametro da 1,5 a 9 mm
- ▶ Possibilità di ottenere la messa a terra della schermatura e la funzione antistrappo con un unico dispositivo
- ▶ Possibilità di montare le mollette facilmente senza dover servirsi di attrezzi
- ▶ Costante pressione della molletta sulla calza del cavo senza bisogno di controlli e verifiche



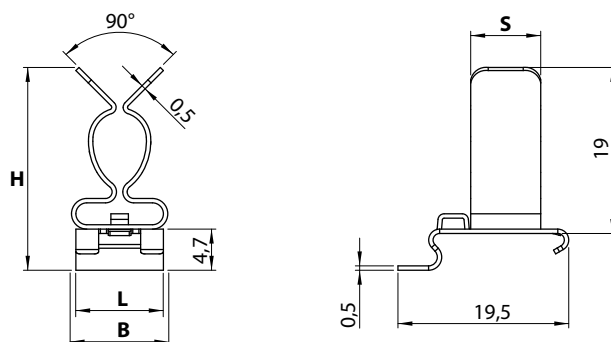
Modello	Codice	Campo di serraggio [mm]	Dimensioni [mm]	
			H	Pz x conf.
MSG 1.5-3	1734060110	1,5 - 3	18,3	50
MSG 3-6	1734060120	3 - 6	21	
MSG 7-9	1734060130	7 - 9	23,2	

Le mollette di schermatura MSG consentono di eseguire facilmente e in modo efficace la messa a terra della schermatura dei cavi. Garantiscono la funzione antistrappo sul cavo mediante il fissaggio con fascetta. Le mollette MSG possono essere usate su guida DIN da 15 mm.

Caratteristiche

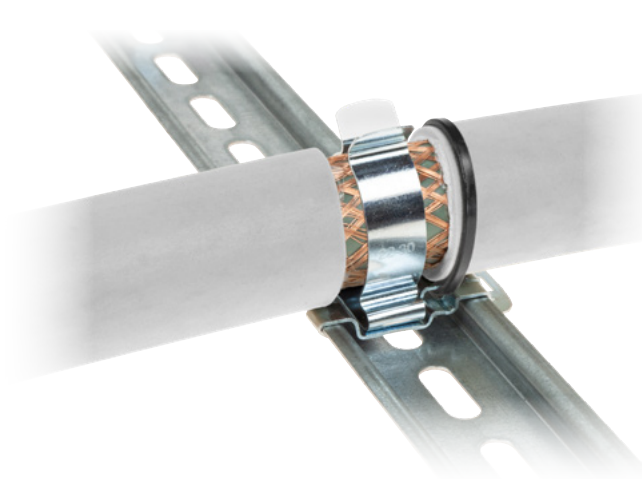
Materiale: acciaio per molle zincato

Dimensioni [mm]



Mollette di schermatura per guida DIN/Omega

- ▶ Per cavi con diametro da 22 a 74 mm
- ▶ Montaggio a scatto senza dover servirsi di attrezzi
- ▶ Disponibili con base di aggancio in due lunghezze: 14 e 22 mm
- ▶ Possibilità di ottenere la messa a terra della schermatura e la funzione antistrappo con un unico dispositivo
- ▶ Contatto ideale con la schermatura dei cavi
- ▶ Costante pressione della molletta sulla calza del cavo senza bisogno di controlli e verifiche



Modello	Codice	Campo di serraggio [mm]	Dimensioni [mm]				Pz x conf.
			L	B	H	S	
MSD 22-30	1734020070	22 - 30	22	22,5	45	12	50
MSD 30-37	1734020080	30 - 37	22	31	58	12	10
MSD 38-48	1734020090	38 - 48	22	40	68,5	12	10
MSD 50-60	1734021095	50-60	22	50	75	12	10
MSD 62-74	1734021098	62-74	22	62	89	12	10

Le mollette di schermatura MSD, consentono di eseguire facilmente e in modo efficace la messa a terra della schermatura dei cavi. Garantiscono la funzione antistrappo sul cavo mediante il fissaggio con fascetta.

La funzione antistrappo è conforme alle norme CEI EN 62444.

Le mollette MSD possono essere usate su guida DIN/Omega da 35 mm.

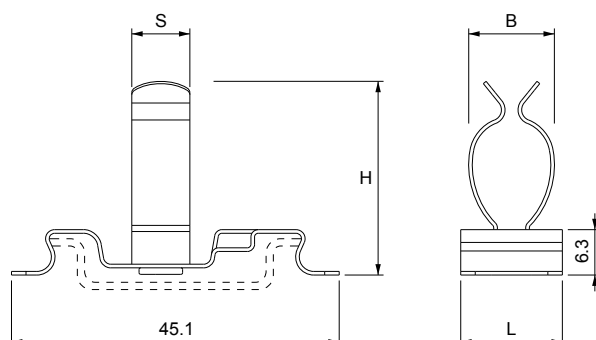
Caratteristiche

Materiale: acciaio per molle zincato



MSD 50-60

Dimensioni [mm]

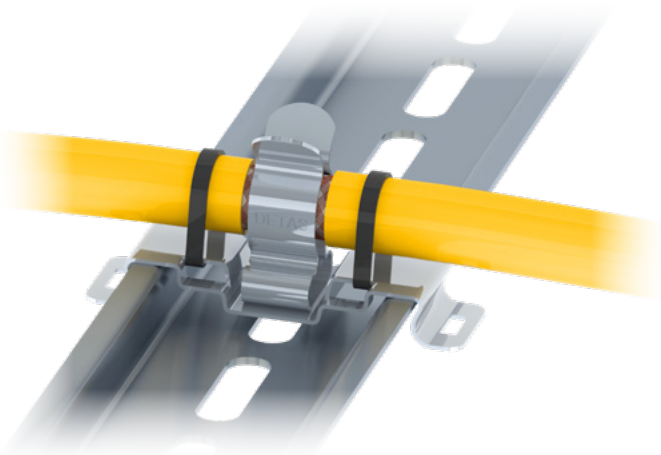




MSD2

Mollette di schermatura per guida DIN/Omega con doppia sede per fascette

- ▶ Per cavi con diametro da 1,5 a 22 mm
- ▶ Montaggio a scatto senza dover servirsi di attrezzi
- ▶ **Maggiore lunghezza delle alette per facilitare l'inserimento del cavo**
- ▶ Fissaggio aggiuntivo con doppia fascetta
- ▶ Possibilità di ottenere la messa a terra della schermatura e la funzione antistrappo con un unico dispositivo
- ▶ Contatto ideale con la schermatura dei cavi
- ▶ Costante pressione della molletta sulla calza del cavo senza bisogno di controlli e verifiche



Modello	Codice	Campo di serraggio [mm]	Dimensioni [mm]				Pz x conf.
			L	B	H	S	
MSD2 1.5-3	1734021010	1,5 - 3	14	11	15	8	50
MSD2 3-6	1734021020	3 - 6	14	11	17,5	8	
MSD2 7-9	1734021030	7 - 9	14	11	20	8	
MSD2 9-12	1734021040	9 - 12	14	12	23	8	
MSD2 11-17	1734021050	11 - 17	14	13,5	29	8	
MSD2 18-22	1734021060	18 - 22	14	22	38	8	
MSD2L 3-9	1734021080	3 - 9	14	16,5	22	8	
MSD2L 10-19	1734021090	10 - 19	14	19,5	28,5	8	

Le mollette di schermatura MSD2, consentono di eseguire facilmente e in modo efficace la messa a terra della schermatura dei cavi. Garantiscono la funzione antistrappo sul cavo mediante il fissaggio con due fascette.

La funzione antistrappo è conforme alle norme CEI EN 62444.

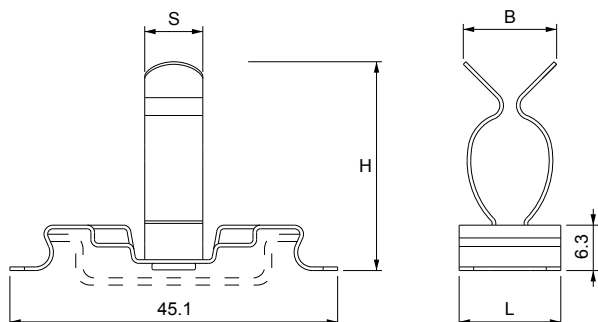
Le mollette MSD 2 possono essere usate su guida DIN/Omega da 35 mm.

Caratteristiche

Materiale: acciaio per molle zincato



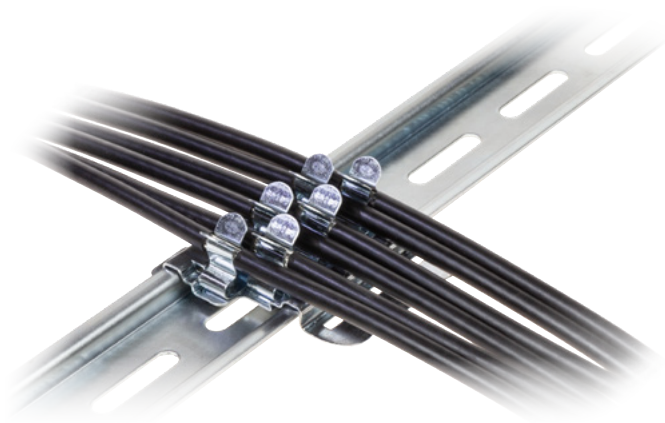
Dimensioni [mm]





Mollette di schermatura doppie per guida DIN

- ▶ Per cavi con diametro da 1,5 a 6 mm
- ▶ Montaggio a scatto senza dover servirsi di attrezzi
- ▶ Risparmio di spazio rispetto ai modelli tradizionali
- ▶ Possibilità di ottenere la messa a terra della schermatura e la funzione antistrappo con un unico dispositivo
- ▶ Contatto ideale con la schermatura dei cavi
- ▶ Costante pressione della molletta sulla calza del cavo senza bisogno di controlli e verifiche



Modello	Codice	Campo di serraggio [mm]	Dimensioni [mm]			Pz x conf.
			L	B	H	
MSP 1.5 - 3	1734010410	1,5 - 3	52.4	20	15.5	50
MSP 3 - 6	1734010420	3 - 6	52.4	20	18	
MSP 1.5-3 / 3-6	1734010430	1,5 - 6	52.4	20	18	

Le mollette di schermatura MSP, consentono di eseguire facilmente e in modo efficace la messa a terra della schermatura dei cavi. Garantiscono la funzione antistrappo sul cavo mediante il fissaggio con fascetta.

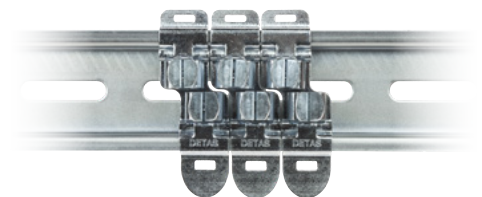
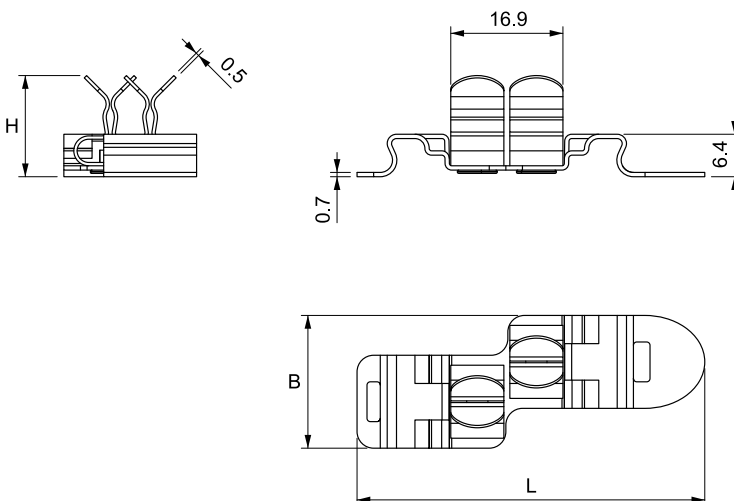
La funzione antistrappo è conforme alle norme CEI EN 62444.

Le mollette MSP possono essere usate su guida DIN/Omega da 35 mm.

Caratteristiche

Materiale: acciaio per molle zincato

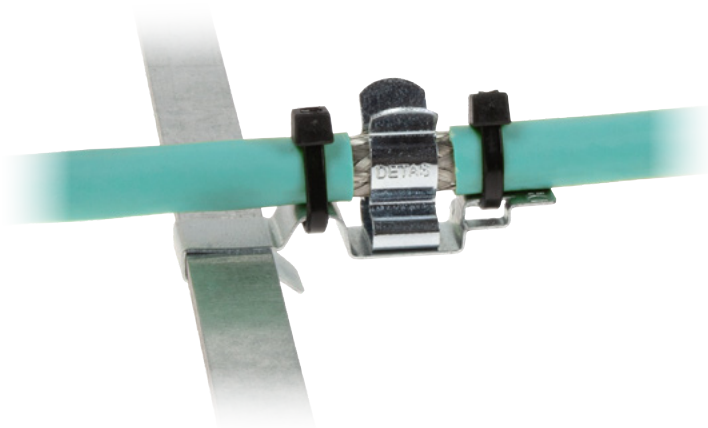
Dimensioni [mm]





Mollette di schermatura per montaggio su barra 10x3 mm con doppia sede per fascette

- ▶ Per cavi con diametro da 1,5 a 30 mm
- ▶ Possibilità di ottenere la messa a terra della schermatura e la funzione antistrappo con un unico dispositivo
- ▶ Fissaggio aggiuntivo con doppia fascetta
- ▶ Possibilità di montare le mollette facilmente senza dover servirsi di attrezzi
- ▶ Costante pressione della molletta sulla calza del cavo senza bisogno di controlli e verifiche



Modello	Codice	Campo di serraggio [mm]	Dimensions [mm]				Pz x conf.
			L	B	H	S	
MSB 1.5-3	1734040010	1,5 - 3	10	11	15	8	50
MSB 3-6	1734040020	3 - 6	10	11	17	8	
MSB 7-9	1734040030	7 - 9	10	11	20	8	
MSB 9-12	1734040040	9 - 12	10	12	22	8	
MSB 11-17	1734040050	11 - 17	10	13,5	28	8	
MSB 18-22	1734040060	18 - 22	10	22	37	8	
MSB 22-30	1734040070	22 - 30	10	22,5	46,5	12	
MSBL 3-9	1734040080	3 - 9	10	16,5	23,5	8	
MSBL 10-19	1734040090	10 - 19	10	19,5	30	8	

Le mollette di schermatura MSB permettono la messa a terra della schermatura dei cavi in modo semplice ed efficace ma offrono, in aggiunta, la funzione antistrappo sul cavo tramite due fascette.

La molletta di schermatura viene fissata a scatto sulla barra 10 × 3 mm.

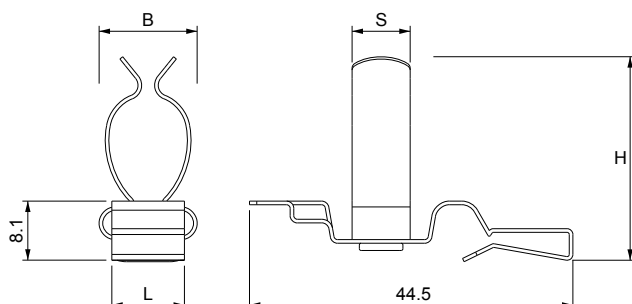
L'antistrappo è in accordo a quanto richiesto dalle norme CEI EN 62444.

Caratteristiche

Materiale: acciaio per molle zincato

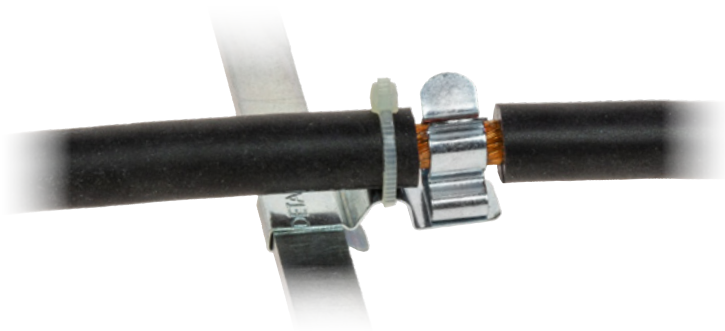


Dimensioni [mm]



Mollette di schermatura per montaggio su barra 10x3 mm

- ▶ Per cavi con diametro da 1,5 a 30 mm
- ▶ Possibilità di ottenere la messa a terra della schermatura e la funzione antistrappo con un unico dispositivo
- ▶ Possibilità di montare le mollette facilmente senza dover servirsi di attrezzi
- ▶ Costante pressione della molletta sulla calza del cavo senza bisogno di controlli e verifiche



Modello	Codice	Campo di serraggio [mm]	Dimensioni [mm]				Pz x conf.
			L	B	H	S	
MSR 1.5-3	1734040310	1,5 - 3	10	11	16,5	8	50
MSR 3-6	1734040320	3 - 6	10	11	19	8	
MSR 7-9	1734040330	7 - 9	10	11	21,5	8	
MSR 9-12	1734040340	9 - 12	10	12	24,5	8	
MSR 11-17	1734040350	11 - 17	10	13,5	30	8	
MSR 18-22	1734040360	18 - 22	10	22	39,5	8	
MSR 22-30	1734040370	22 - 30	10	22,5	46,5	12	

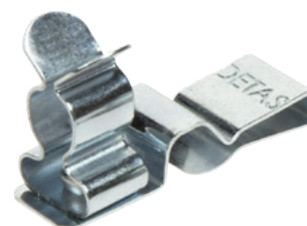
Le mollette di schermatura MSR permettono la messa a terra della schermatura dei cavi in modo semplice ed efficace ma offrono, in aggiunta, la funzione antistrappo sul cavo tramite una fascetta.

La molletta di schermatura viene fissata a scatto sulla barra 10 × 3 mm.

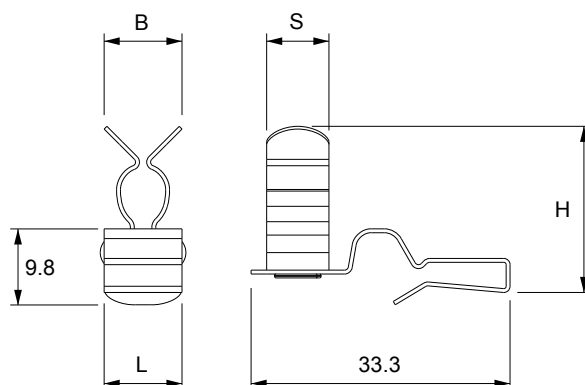
L'antistrappo è in accordo a quanto richiesto dalle norme CEI EN 62444.

Caratteristiche

Materiale: acciaio per molle zincato



Dimensioni [mm]

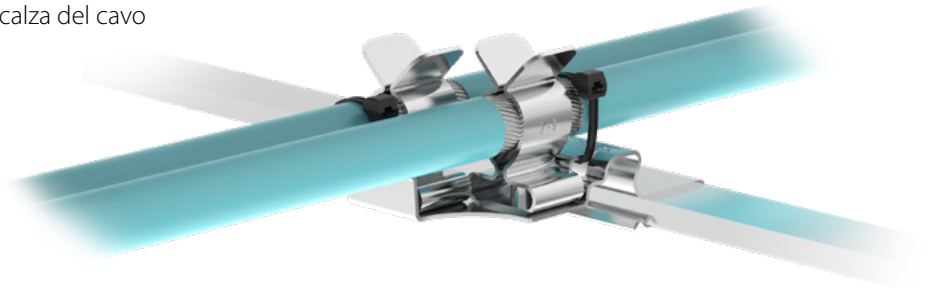




Mollette di schermatura doppie per montaggio su barra 10x3 mm

NEW

- ▶ Per cavi con diametro da 1,5 a 9 mm
- ▶ Possibilità di ottenere la messa a terra della schermatura e la funzione antistrappo con un unico dispositivo
- ▶ Possibilità di montare le mollette facilmente senza dover servirsi di attrezzi
- ▶ Costante pressione della molletta sulla calza del cavo senza bisogno di controlli e verifiche



Modello	Codice	Campo di serraggio [mm]	Dimensioni [mm]		Pz x conf.
			L		
MSRB 1.5-3	1734040210	1,5 - 3	18,6		50
MSRB 3-6	1734040220	3 - 6	21,2		
MSRB 7-9	1734040230	7 - 9	23,5		

Le mollette di schermatura MSRB permettono la messa a terra della schermatura dei cavi in modo semplice ed efficace ma offrono, in aggiunta, la funzione antistrappo sul cavo tramite una fascetta.

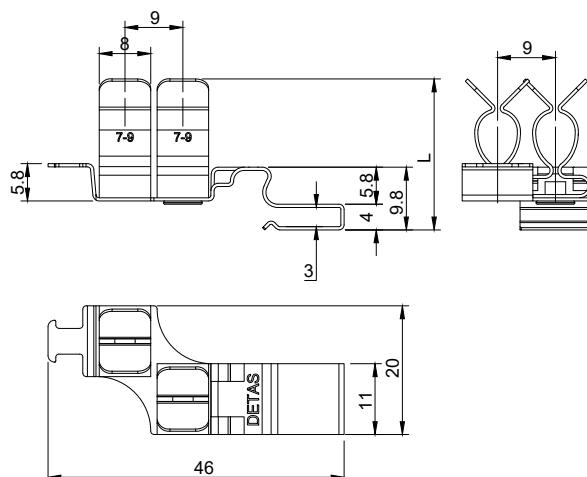
La molletta di schermatura, che supporta due cavi, viene fissata a scatto sulla barra 10 × 3 mm. L'antistrappo è in accordo a quanto richiesto dalle norme EN 62444.

Caratteristiche

Materiale: acciaio per molle zincato



Dimensioni [mm]

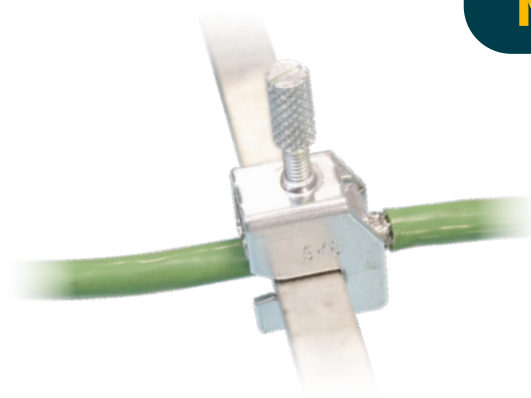




Mollette di schermatura per montaggio su barra 10x3 mm

- ▶ Per cavi con diametro da 2 a 35 mm
- ▶ Montaggio su barra 3x10mm
- ▶ Rapido fissaggio della calza del cavo alla molletta
- ▶ Economico

NEW



Modello	Codice	Campo di serraggio [mm]	Dimensioni [mm]					Pz x conf.
			A	B	C	D	E	
MSH 2-5	1734040405	2 - 5	19,5	47,5	6,5	6,5	9,4	10
MSH 3-8	1734040408	3 - 8	19,5	49,5	6,5	9	12,4	
MSH 3-14	1734040414	3 - 14	19,5	60,6	6,5	14	17,3	
MSH 3-20	1734040420	3 - 20	19,5	75	6,5	21	24	
MSH 20-35	1734040435	20 - 35	20	106,5	6,5	36	40	

Le mollette di schermatura MSH permettono la messa a terra della schermatura dei cavi in modo semplice, efficace ed economico.

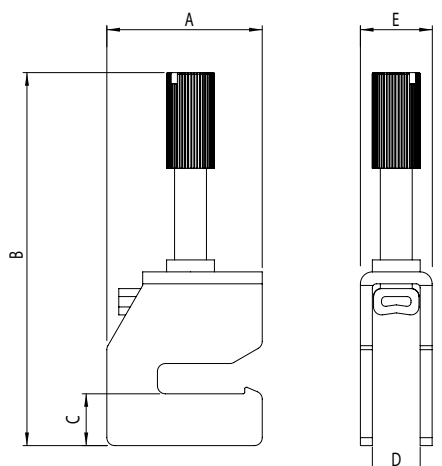
La molletta di schermatura viene fissata a sulla barra 10 × 3 mm ed assicurata tramite la vite presente sulla molletta.

Il fissaggio della calza permette di ottenere anche la funzione antistrappo.

Caratteristiche

Materiale: acciaio zincato

Dimensioni [mm]



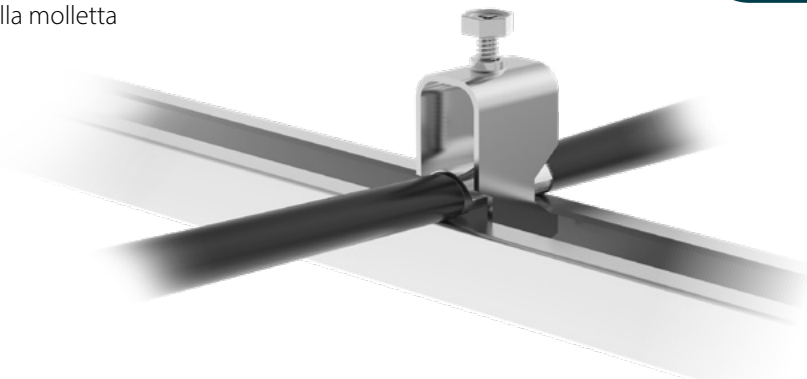
4



Mollette di schermatura per montaggio su barra C 30 mm

NEW

- ▶ Per cavi con diametro da 6 a 42 mm
- ▶ Montaggio su barra C 30 mm
- ▶ Rapido fissaggio della calza del cavo alla molletta
- ▶ Economico



Modello	Codice	Campo di serraggio [mm]	Dimensioni [mm]		Pz x conf.
			B	H	
MST 6-12	1734040512	6 - 12	21	70	10
MST 12-18	1734040518	12 - 18	23	70	
MST 18-22	1734040522	18 - 22	27	70	
MST 22-30	1734040530	22 - 30	39	85	
MST 30-38	1734040538	30 - 38	45	90	
MST 38-42	1734040542	38 - 42	47	95	

Le mollette di schermatura MST permettono la messa a terra della schermatura dei cavi in modo semplice, efficace ed economico.

La molletta di schermatura viene fissata a sulla barra C 30 mm ed assicurata tramite la vite presente sulla molletta.

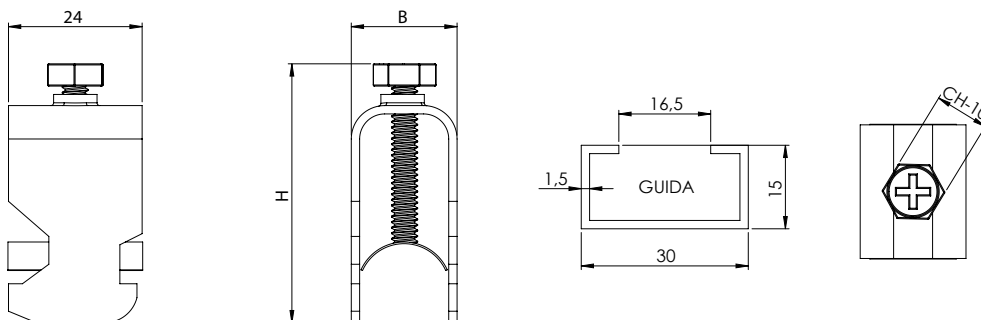
Il fissaggio della calza permette di ottenere anche la funzione antistrappo.

Caratteristiche

Materiale: acciaio zincato



Dimensioni [mm]





Mollette di schermatura senza piede

- ▶ Per cavi con diametro da 30 a 74 mm
- ▶ Contatto ideale con la schermatura dei cavi
- ▶ Possibilità di montare i cavi facilmente senza dover servirsi di attrezzi
- ▶ Costante pressione della molletta sulla calza del cavo senza bisogno di controlli e verifiche
- ▶ Assenza di sensibilità alle vibrazioni
- ▶ Senza manutenzione



Modello	Codice	Campo di serraggio [mm]	Dimensioni [mm]			Pz x conf.
			B	H	S	
MSS 30-37	1734010080	30 - 37	40	55	12	10
MSS 38-48	1734010090	38 - 48	40	64	12	10
MSS 50-60	1734010095	50 - 60	50	74,5	12	10
MSS 62-74	1734010100	62 - 74	62	88	12	10

Le mollette di schermatura MSS consentono di eseguire facilmente e in modo efficace la messa a terra della schermatura dei cavi.

Le mollette di schermatura MSS possono essere fissate con viti o con rivetti.

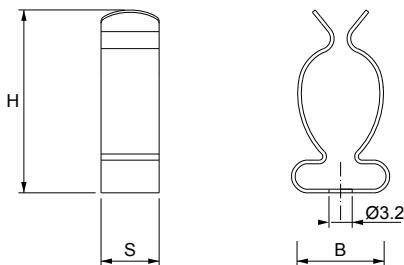
Caratteristiche

Materiale: acciaio per molle zincato

Prodotti correlati

MB basi per guide DIN

Dimensioni [mm]





MSS2

Mollette di schermatura senza piede

- ▶ Per cavi con diametro da 1,5 a 30 mm
- ▶ Contatto ideale con la schermatura dei cavi
- ▶ **Maggiore lunghezza delle alette per facilitare l'inserimento del cavo**
- ▶ Costante pressione della molletta sulla calza del cavo senza bisogno di controlli e verifiche
- ▶ Assenza di sensibilità alle vibrazioni senza manutenzione



Modello	Codice	Campo di serraggio [mm]	Dimensioni [mm]			Pz x conf.
			B	H	S	
MSS2 1.5-3	1734010210	1,5 - 3	11	13,5	8	50
MSS2 3-6	1734010220	3 - 6	11	16	8	50
MSS2 7-9	1734010230	7 - 9	11	18,5	8	50
MSS2 9-12	1734010240	9 - 12	12	22	8	50
MSS2 11-17	1734010250	11 - 17	13,5	27	8	50
MSS2 18-22	1734010260	18 - 22	22	36,5	8	50
MSS2 22-30	1734010270	22 - 30	22	43	12	10

Le mollette di schermatura MSS2 consentono di eseguire facilmente e in modo efficace la messa a terra della schermatura dei cavi.

Le mollette di schermatura MSS2 possono essere fissate con viti o con rivetti.

Caratteristiche

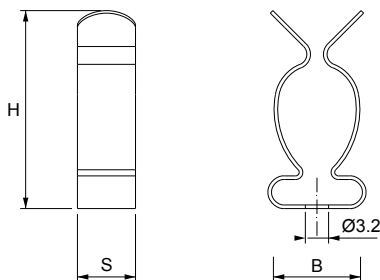
Materiale: acciaio per molle zincato

Prodotti correlati

MB basi per guide DIN



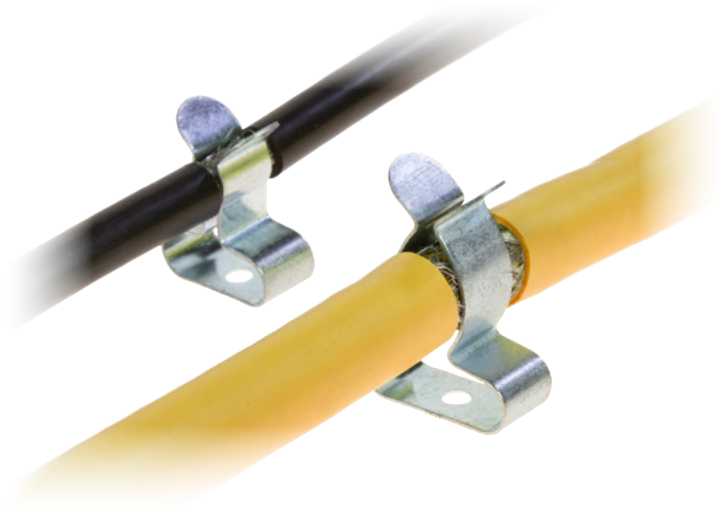
Dimensioni [mm]





Mollette di schermatura senza piede - a range esteso

- ▶ Per cavi con diametro da 3 a 19 mm
- ▶ Contatto ideale con la schermatura dei cavi
- ▶ Possibilità di montare i cavi facilmente senza dover servirsi di attrezzi
- ▶ Costante pressione della molletta sulla calza del cavo senza bisogno di controlli e verifiche
- ▶ Assenza di sensibilità alle vibrazioni senza bisogno di manutenzione



Modello	Codice	Campo di serraggio [mm]	Dimensioni [mm]			Pz x conf.
			B	H	S	
MSL 3-9	1734010310	3 - 9	16,5	20,6	8	50
MSL 10-19	1734010320	10 - 19	19,5	27	8	

Le mollette di schermatura MSL consentono di eseguire facilmente e in modo efficace la messa a terra della schermatura dei cavi.

Le mollette di schermatura MSL possono essere fissate con viti o con rivetti.

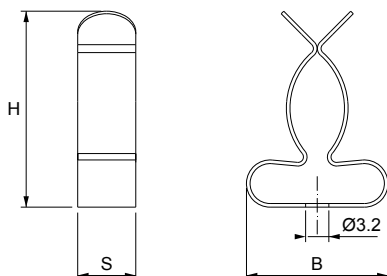
Caratteristiche

Materiale: acciaio per molle zincato

Prodotti correlati

MB basi per guide DIN

Dimensioni [mm]





Mollette di schermatura multiple

- ▶ Per cavi con diametro da 1,5 a 12 mm
- ▶ Possibilità di montare le mollette facilmente senza dover servirsi di attrezzi
- ▶ **Maggiore lunghezza delle alette per facilitare l'inserimento del cavo**
- ▶ Costante pressione della molletta sulla calza del cavo senza bisogno di controlli e verifiche
- ▶ Forma e dimensioni ideali rendono facilmente gestibile un'elevata densità di cavi



Modello	Codice	N° cavi	Campo di serraggio [mm]	Dimensioni [mm]			Pz x conf.
				B	L	H	
MSU 3x 1,5-3	1734030310	3	1,5 - 3	46	30	19,1	1
MSU 3x 3-6	1734030320	3	3 - 6	46	30	21,6	
MSU 3x 7-9	1734030330	3	7 - 9	46	30	24,0	
MSU 3x 9-12	1734030340	3	9 - 12	46	30	27,2	
MSU 4x 1,5-3	1734030410	4	1,5 - 3	61	30	19,1	
MSU 4x 3-6	1734030420	4	3 - 6	61	30	21,6	
MSU 4x 7-9	1734030430	4	7 - 9	61	30	24,0	
MSU 4x 9-12	1734030440	4	9 - 12	61	30	27,2	
MSU 5x 1,5-3	1734030510	5	1,5 - 3	72	46	19,1	
MSU 5x 3-6	1734030520	5	3 - 6	72	46	21,6	
MSU 5x 7-9	1734030530	5	7 - 9	72	46	24,0	
MSU 5x 9-12	1734030540	5	9 - 12	72	46	27,2	
MSU 6x 1,5-3	1734030610	6	1,5 - 3	88	62	19,1	
MSU 6x 3-6	1734030620	6	3 - 6	88	62	21,6	
MSU 6x 7-9	1734030630	6	7 - 9	88	62	24,0	
MSU 6x 9-12	1734030640	6	9 - 12	88	62	27,2	
MSU 7x 1,5-3	1734030710	7	1,5 - 3	104	78	19,1	
MSU 7x 3-6	1734030720	7	3 - 6	104	78	21,6	
MSU 7x 7-9	1734030730	7	7 - 9	104	78	24,0	
MSU 7x 9-12	1734030740	7	9 - 12	104	78	27,2	
MSU 8x 1,5-3	1734030810	8	1,5 - 3	120	94	19,1	
MSU 8x 3-6	1734030820	8	3 - 6	120	94	21,6	
MSU 8x 7-9	1734030830	8	7 - 9	120	94	24,0	
MSU 8x 9-12	1734030840	8	9 - 12	120	94	27,2	
MSU 9x 1,5-3	1734030910	9	1,5 - 3	140	116	19,1	
MSU 9x 3-6	1734030920	9	3 - 6	140	116	21,6	
MSU 9x 7-9	1734030930	9	7 - 9	140	116	24,0	
MSU 9x 9-12	1734030940	9	9 - 12	140	116	27,2	
MSU 10x 1,5-3	1734031010	10	1,5 - 3	150	126	19,1	
MSU 10x 3-6	1734031020	10	3 - 6	150	126	21,6	
MSU 10x 7-9	1734031030	10	7 - 9	150	126	24,0	
MSU 10x 9-12	1734031040	10	9 - 12	150	126	27,2	
MSU 11x 1,5-3	1734031110	11	1,5 - 3	166	140	19,1	
MSU 11x 3-6	1734031120	11	3 - 6	166	140	21,6	
MSU 11x 7-9	1734031130	11	7 - 9	166	140	24,0	
MSU 11x 9-12	1734031140	11	9 - 12	166	140	27,2	
MSU 12x 1,5-3	1734031210	12	1,5 - 3	182	156	19,1	
MSU 12x 3-6	1734031220	12	3 - 6	182	156	21,6	
MSU 12x 7-9	1734031230	12	7 - 9	182	156	24,0	
MSU 12x 9-12	1734031240	12	9 - 12	182	156	27,2	

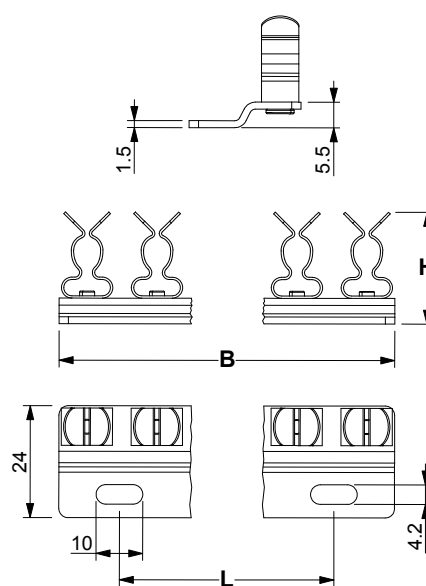
Le mollette di schermatura multiple MSU permettono la messa a terra della schermatura dei cavi in modo semplice ed efficace.

La base delle mollette di schermatura viene fissata con due viti M4.

Caratteristiche

Materiale: acciaio inox SS304 (base), acciaio per molle zincato (clip)

Dimensioni [mm]



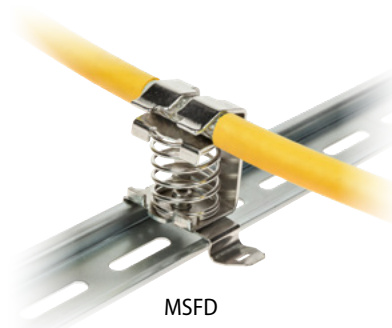


Morsetti di schermatura a molla

- ▶ Per cavi con diametro da 3 a 32 mm
- ▶ MSFD: versione con base per guida DIN 35 mm
- ▶ Costante pressione della molletta sulla calza del cavo senza bisogno di controlli e verifiche



MSF



MSFD

Modello	Codice	Campo di serraggio [mm]	Dimensioni [mm]			Pz x conf.
			H	L	B	
MSFD 3-8-12	1734020306	3-8-12	26,0	50,0	14,5	1
MSFD 3-8	1734020310	3-8	26,0	50,0	14,5	
MSF 4-13,5	1734020315	4-13,5	30,0	18,0	15,0	
MSFD 4-13,5	1734020320	4-13,5	30,0	50,5	20,5	
MSF 10-20	1734020325	10-20	40,0	26,0	25,0	
MSFD 10-20	1734020330	10-20	40,0	50,5	25,0	
MSF 15-32	1734020335	15-32	64,0	32,0	36,0	
MSFD 15-32	1734020340	15-32	64,0	50,5	34,5	

Le mollette di schermatura MSF permettono la messa a terra della schermatura dei cavi in modo semplice ed efficace grazie alla molla che esercita una pressione costante sulla calza del cavo.

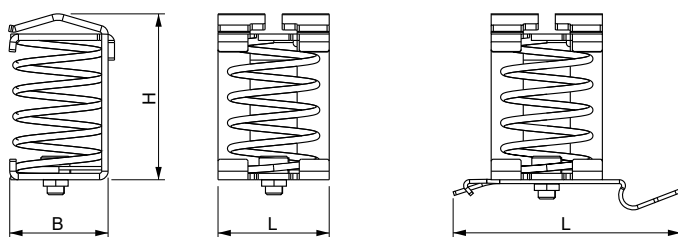
La finitura superficiale protegge il dispositivo dalla corrosione ed aumenta la resistenza all'usura.

Caratteristiche

Materiale: acciaio con nichelatura elettrolitica

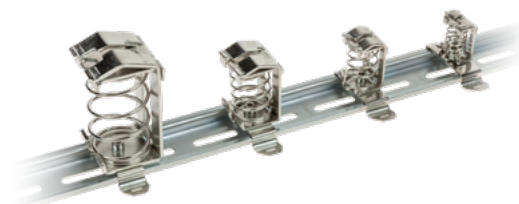


Dimensioni [mm]



MSF

MSFD





Mollette di schermatura per circuiti stampati

- ▶ Per cavi con diametro da 1,5 a 9 mm
- ▶ Montaggio diretto su circuito stampato
- ▶ **Maggiore lunghezza delle alette per facilitare l'inserimento del cavo**
- ▶ Costante pressione della molletta sulla calza del cavo senza bisogno di controlli e verifiche



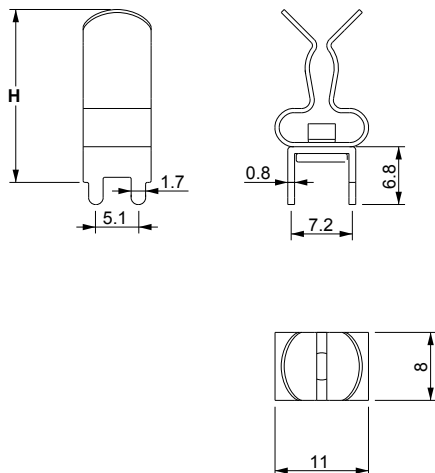
Modello	Codice	Campo di serraggio [mm]	Dimensioni molletta H [mm]	Pz x conf.
MSC 1.5-3	1734060001	1,5 - 3	18	50
MSC 3-6	1734060003	3 - 6	20,5	
MSC 7-9	1734060006	7 - 9	23	

Le mollette di schermatura MSC permettono la messa a terra della schermatura dei cavi in modo semplice ed efficace ma offrono, in aggiunta, la funzione antistrappo sul cavo. La molletta di schermatura viene fissata e saldata su circuito stampato.

Caratteristiche

Materiale: acciaio per molle zincato, base ottone stagnato

Dimensioni [mm]





Guarnizione intumescente per DES

NEW

- ▶ Guarnizioni intumescenti per barriera al fuoco
- ▶ In conformità alle norme EN1363-1 e EN45545-3
- ▶ **Montaggio diretto sui telai DES**
- ▶ Economiche ed ordinabili singolarmente



Modello	Codice	L1 [mm]	L2 [mm]	Pz x conf.
GKD-24	1734080824	146	130	1
GKD-16	1734080816	120	103	
GKD-10	1734080810	99	33	
GKD-Q	1734080808	74	58	

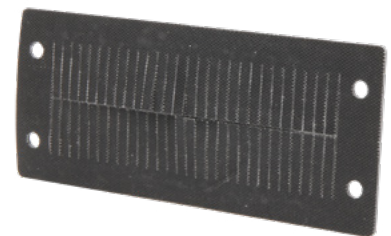
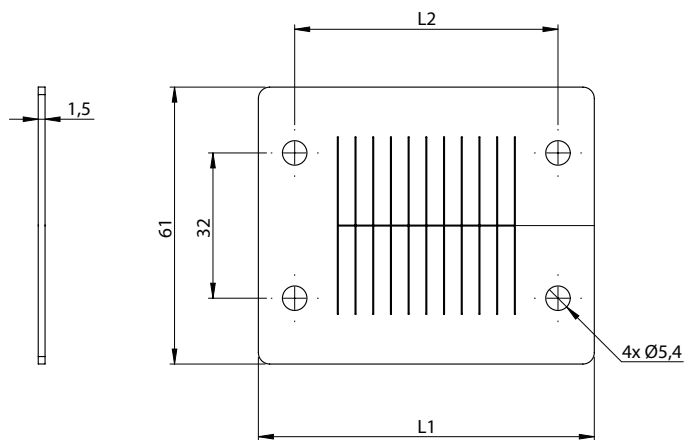
Le guarnizioni intumescenti della serie GKD vengono utilizzate con i telai DES, DES 24M per la protezione al fuoco secondo EN1363-1 ed EN45545-3.

Sono costituite da un materiale flessibile e intumescente che si espande sotto pressione con influenza termica. In caso di incendio si forma schiuma e si crea un corpo solido e resistente alla pressione.

Caratteristiche

Materiale: materiale intumescente a base di grafite

Dimensioni [mm]



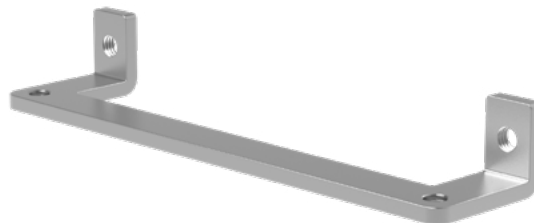
4



Staffa per DES

NEW

- ▶ Staffa direttamente montabile sui telai DES
- ▶ Messa a terra efficace della schermatura dei cavi
- ▶ **Rapida installazione**
- ▶ Economica



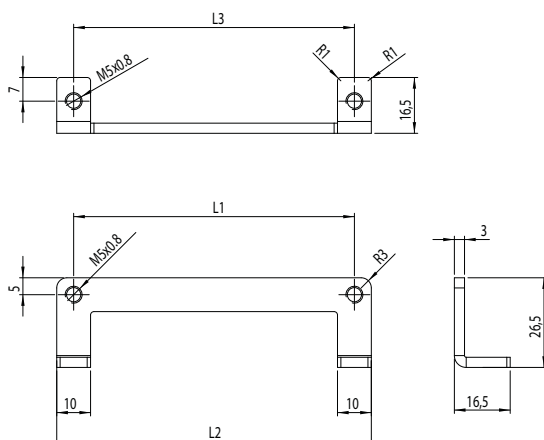
Modello	Codice	L1 [mm]	L2 [mm]	L3 [mm]	Pz x conf.
EMCS24	1734090124	83	93	83	1
EMCS16	1734090116	103	113	103	
EMCS10	1734090110	130	140	130	
EMCSQ	1734090108	58	68	58	

Le staffe della serie EMCS vengono utilizzate per il montaggio sui telai della serie DES, DES M, DES CLICK e per la schermatura dei cavi tramite le mollette MSB, MSR, MSRP o MSH.

Caratteristiche

Materiale: acciaio inox 304

Dimensioni [mm]

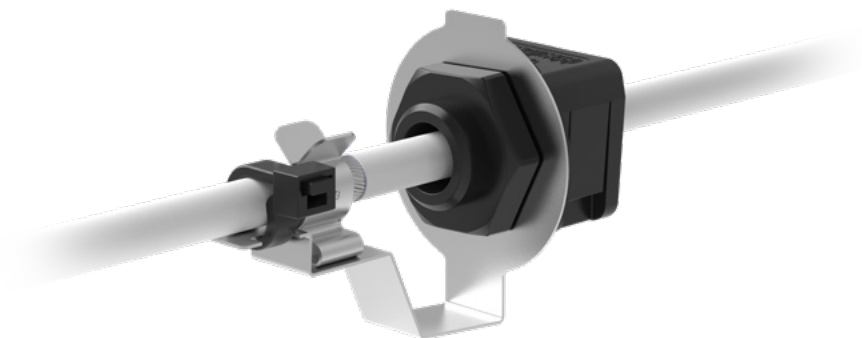




Staffa EMC con bloccacavo per OSF

- ▶ Staffa in acciaio inox per la messa a terra della schermatura del cavo
- ▶ Installazione rapida su pressacavi divisibili della serie OSF
- ▶ Bloccaggio del cavo con fascetta

NEW



Modello	Codice	Dimensioni [mm] Ø	Pz x conf.
BROSF-16-1,5-3	1734052316	16,5	10
BROSF-16-3-6	1734052317	16,5	10
BROSF-20-1,5-3	1734052320	20,5	10
BROSF-20-3-6	1734052321	20,5	10
BROSF-25-1,5-3	1734052325	25,5	10
BROSF-25-3-6	1734052326	25,5	10
BROSF-32 -1,5-3	1734052332	32,5	10
BROSF-32 -3-6	1734052333	32,5	10

Le staffe OSF EMC permettono la messa a terra e l'antistrappo dei cavi schermati che vengono utilizzati con i pressacavi divisibili della serie OSF.

Sono disponibili 4 modelli per le relative aperture metriche M16, M20, M25 e M32 con due modelli di mollette di schermatura da 1,5 a 6mm. Altre staffe per diametri diversi possono essere forniti su richiesta.

Caratteristiche

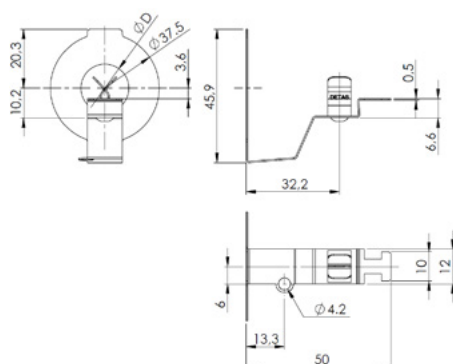
Materiale: acciaio SS304

Prodotti correlati

OSF
OSF 90

Altri modelli su richiesta

Dimensioni [mm]



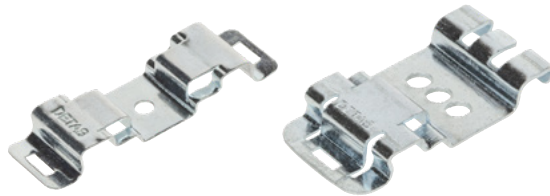
4



MB

Basi per guida DIN/Omega 35 mm

- ▶ Basi in acciaio per il fissaggio di diversi dispositivi su barra DIN/Omega
- ▶ Installazione rapida con rivetti
- ▶ Fissaggio forte e sicuro



Modello	Codice	Dimensioni [mm]			Pz x conf.
		B	H	S	
MB14	1734000150	14	45,1	6,2	50
MB22	1734000100	22	42,6	6,3	

Le basi MB consentono il fissaggio rapido di cavi o dispositivi sulla guida DIN da 35 mm. Il dispositivo viene fissato alla base tramite rivetti.

Caratteristiche

Materiale: acciaio per molle zincato

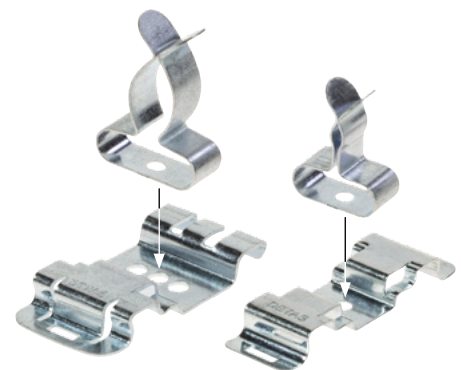
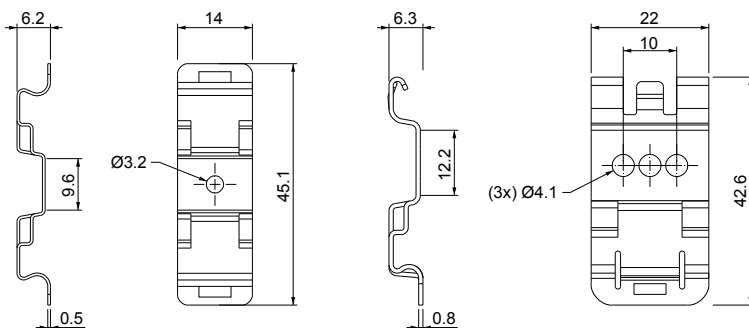
Prodotti correlati

Mollette MSS

Mollette MSS2

Mollette MSL

Dimensioni [mm]



4



Box mollette di schermatura

- ▶ 163 mollette di schermatura
- ▶ Ampia scelta di modelli con fissaggi diversi
- ▶ Risparmio rispetto all'acquisto separato delle mollette
- ▶ Pratica valigetta trasportabile



Modello	Codice	Dimensioni [mm]	Pz
Engineering Box EMC	1734090100	370 x 300 x 90	1

Pratica valigetta contenente 163 mollette di schermatura nelle varie dimensioni e modalità di fissaggio disponibili.

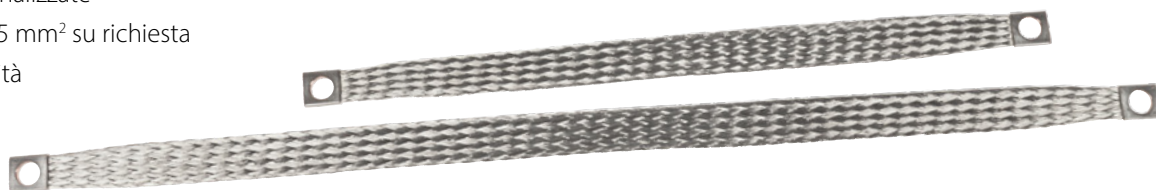
Grazie alla vasta scelta è possibile selezionare il modello più adatto alla specifica occasione.

CONTENUTO BOX	
Pz	Modello
10	MB14
10	MB22
20	MSL 3-9
20	MSL 10-19
5	MSS 22-30
5	MSS 30-37
4	MSS 38-48
3	MSD 22-30
3	MSD 30-37
3	MSD 38-48
10	MSD2L 3-9
10	MSD2L 10-19
10	MSBL 3-9
10	MSBL 10-19
10	MSAL 3-9
10	MSAL 10-19
10	MSEL 3-9
10	MSEL 10-19



Calze per connessione di terra

- ▶ Disponibili calze con sezioni da 6 a 25 mm²
- ▶ Soluzioni personalizzate
- ▶ Sezioni fino a 95 mm² su richiesta
- ▶ Alta conducibilità



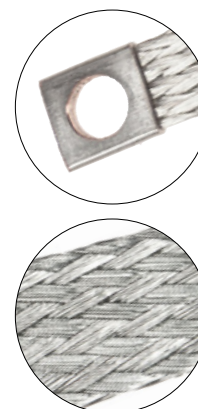
Modello	Codice	Sezione [mm ²]	Dimensioni [mm]			
			L	W	X	D
CTX-6/200/M6	1734080010	6	200	11	13	7
CTX-6/250/M6	1734080015	6	250	11	13	7
CTX-6/300/M6	1734080020	6	300	11	13	7
CTX-6/400/M6	1734080025	6	400	11	13	7
CTX-6/500/M6	1734080030	6	500	11	13	7
CTX-10/100/M6	1734080035	10	100	17	23	7
CTX-10/100/M8	1734080040	10	100	17	23	9
CTX-10/150/M8	1734080045	10	150	17	23	9
CTX-10/200/M6	1734080050	10	200	17	23	7
CTX-10/200/M8	1734080055	10	200	17	23	9
CTX-10/250/M6	1734080060	10	250	17	23	7
CTX-10/300/M6	1734080065	10	300	17	23	7
CTX-10/300/M8	1734080070	10	300	17	23	9
CTX-10/400/M6	1734080075	10	400	17	23	7
CTX-10/400/M8	1734080080	10	400	17	23	9
CTX-10/500/M6	1734080085	10	500	17	23	7
CTX-16/100/M6	1734080090	16	100	17	23	7
CTX-16/100/M8	1734080095	16	100	17	23	9
CTX-16/150/M6	1734080100	16	150	17	23	7
CTX-16/150/M8	1734080105	16	150	17	23	9
CTX-16/200/M6	1734080110	16	200	17	23	7
CTX-16/200/M8	1734080115	16	200	17	23	9
CTX-16/250/M8	1734080120	16	250	17	23	9
CTX-16/300/M6	1734080125	16	300	17	23	7
CTX-16/300/M8	1734080130	16	300	17	23	9
CTX-16/350/M8	1734080135	16	350	17	23	9
CTX-16/400/M8	1734080140	16	400	17	23	9
CTX-16/500/M8	1734080145	16	500	17	23	9
CTX-16/600/M8	1734080150	16	600	17	23	9
CTX-25/100/M10	1734080155	25	100	23	23	11
CTX-25/150/M10	1734080160	25	150	23	23	11
CTX-25/200/M8	1734080165	25	200	23	23	9
CTX-25/200/M10	1734080170	25	200	23	23	11
CTX-25/250/M8	1734080175	25	250	23	23	9
CTX-25/300/M8	1734080180	25	300	23	23	9
CTX-25/300/M10	1734080185	25	300	23	23	11
CTX-25/350/M10	1734080190	25	350	23	23	11
CTX-25/400/M8	1734080195	25	400	23	23	9
CTX-25/500/M8	1734080200	25	500	23	23	9
CTX-25/600/M8	1734080205	25	600	23	23	9

Le calze di terra flessibili CTX sono realizzate con cavi intrecciati di rame stagnato.

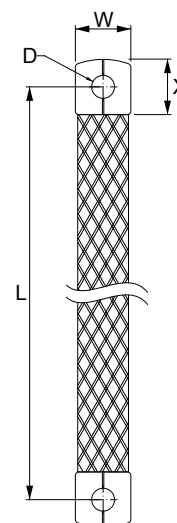
Il rame Cu-ETP - ASTM C11000 ad alta purezza assicura un ottimo collegamento di terra.

Caratteristiche

Materiale: Rame stagnato >99,95%



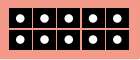
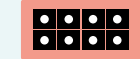
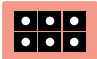

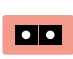
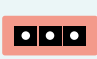
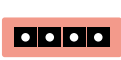
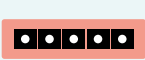
Dimensioni [mm]



Telai passacavo divisibili per la schermatura dei cavi

- ▶ Molteplici configurazioni con gommini piccoli e grandi
- ▶ Ampia superficie a contatto con il cavo (21 mm)
- ▶ Ottima aderenza del cavo grazie al gommino multi-range
- ▶ Protezione antistatica
- ▶ Elevata attenuazione dei disturbi EMI
- ▶ Viti di chiusura telaio in AISI304
- ▶ Robusto IK10
- ▶ Versione con inserti flettati su richiesta



Modello	Codice	Dimensioni [mm]	Apertura max. [mm]	Pz x conf.
DES 24 EMC	1734014024	 146 x 61	112 x 39	10
DES 16 EMC	1734014016	 120 x 61	86 x 39	
DES 10 EMC	1734014010	 99 x 61	63 x 39	
DES Q EMC	1734014008	 74 x 61	40 x 39	
DES L2 EMC	1734014002	 74 x 41	40 x 18	
DES L3 EMC	1734014003	 99 x 41	63 x 18	
DES L4 EMC	1734014004	 120 x 41	86 x 18	
DES L5 EMC	1734014005	 146 x 41	112 x 18	

I telai divisibili DES EMC vengono utilizzati quando è necessaria la rapida messa a terra di cavi schermati. I telai sono trattati con una speciale vernice conduttiva in rame rivestita in argento mentre i gommini sono prodotti con TPE a cui viene aggiunto del materiale conduttivo.

Grazie al collegamento meccanico al pannello effettuato tramite le viti di fissaggio, viene garantita la messa a terra dei cavi schermati senza generare ulteriori disturbi spesso creati dalle staffe metalliche esterne che diventano antenne.

Caratteristiche

Materiale: PP+GF con finitura esterna conduttiva in rame rivestito in argento

Infiammabilità: autoestinguente sec. UL94-V0

Temperatura: -40°C... +100°C (statica)

Proprietà: senza alogeni, senza siliconi

Prodotti correlati

Gommini SPG EMC

Gommini SPP EMC

DES Cover (pag. 24)

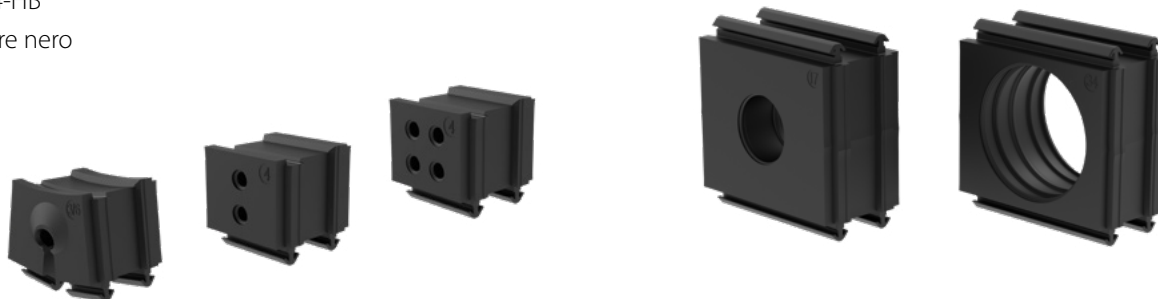
Punzonatrice idraulica HY360 (pag. 129)

Piastre di fissaggio PF (pag. 130)



Gommini passacavo conduttivi EMI/EMC

- ▶ Gommini per cavi con diametri da 2 a 35 mm
- ▶ Singoli, multi-range, doppi o quadrupli
- ▶ Disponibile modello senza foro
- ▶ UL94-HB
- ▶ Colore nero



Modello	Codice	Ø Cavo [mm]	Pz x conf.	Modello	Codice	Ø Cavo [mm]	Pz x conf.
SPP 0 EMC	1734024100	senza foro	10	SPG 0 EMC	1734024000	senza foro	10
SPP 2 EMC	1734024102	2-3		SPG 17 EMC	1734024117	17-18	
SPP 3-6 EMC	1734024140	3-6		SPG 18 EMC	1734024118	18-19	
SPP 6-9 EMC	1734024142	6-9		SPG 19 EMC	1734024119	19-20	
SPP 9-12 EMC	1734024144	9-12		SPG 20 EMC	1734024120	20-21	
SPP 12-15 EMC	1734024146	12-15		SPG 21 EMC	1734024121	21-22	
SPP 16 EMC	1734024116	16-17		SPG 22 EMC	1734024122	22-23	
SPP 2x2 EMC	1734024304	2 x 2	10	SPG 23 EMC	1734024123	23-24	10
SPP 2x3 EMC	1734024306	2 x 3		SPG 24 EMC	1734024124	24-25	
SPP 2x4 EMC	1734024308	2 x 4		SPG 25 EMC	1734024125	25-26	
SPP 2x5 EMC	1734024310	2 x 5		SPG 26 EMC	1734024126	26-27	
SPP 2x6 EMC	1734024312	2 x 6		SPG 27 EMC	1734024127	27-28	
SPP 2x7 EMC	1734024314	2 x 7		SPG 28 EMC	1734024128	28-29	
SPP 2x8 EMC	1734024316	2 x 8		SPG 29 EMC	1734024129	29-30	
SPP 4x2 EMC	1734024318	4 x 2	10	SPG 30 EMC	1734024130	30-31	10
SPP 4x3 EMC	1734024320	4 x 3		SPG 31 EMC	1734024131	31-32	
SPP 4x4 EMC	1734024322	4 x 4		SPG 32 EMC	1734024132	32-33	
SPP 4x5 EMC	1734024324	4 x 5		SPG 33 EMC	1734024133	33-34	
SPP 4x6 EMC	1734024326	4 x 6		SPG 34 EMC	1734024134	34-35	

I gommini della serie SPP e SPG EMC permettono di alloggiare all'interno dei telai divisibili della serie DES EMC una serie di cavi schermati da 2 a 35 mm di diametro.

Le versioni SPP 2X e 4X sono indicate per aumentare il numero di cavi mantenendo le stesse dimensioni del telaio.

Particolarmente interessante l'utilizzo dei modelli multirange che semplificano la scelta del gommino e garantiscono la perfetta aderenza della calza.

Caratteristiche

Materiale: TPE con aggiunta di materiale conduttivo

Infiammabilità: autoestinguente sec. UL94-HB

Temperatura: -40°C... +100°C (statica)

Proprietà: senza alogeni, senza siliconi

Prodotti correlati

DES EMC

Gruppo 5

Guaine





Guaine corrugate divisibili

- ▶ Ampia gamma di diametri disponibili da 10 a 80 mm
- ▶ Inserimento semplice dei cavi
- ▶ Facilmente apribile in caso di manutenzione



Modello	NW	Codice	Guaina [mm]		Clip compatibile	Pz x conf.
			Ø esterno	Ø interno		
FL 6	NW6	1735010010	10	6,3	FW 6	multipli di 5 m
FL 10	NW10	1735010014	8,8	13,5	FW 10	
FL 11	NW11	1735010016	16,1	11,5	FW 11	
FL 14	NW14	1735010020	18,7	13,2	FW 14	
FL 16	NW16	1735010022	21,9	16	FW 16	
FL 20	NW20	1735010026	26	19,8	FW 20	
FL 23	NW23	1735010032	31,3	23,7	FW 23	
FL 29	NW29	1735010035	35,5	27,3	FW 29	
FL 37	NW37	1735010042	41,4	31	FW 37	
FL 45	NW45	1735010054	54,2	43,1	FW 45	
FL 70	NW70	1735010080	79,8	67	--	

Le guaine corrugate divisibili FL sono adatte al passaggio di cavi con e senza connettori. Il doppio tubo offre una protezione elevata per tutta la lunghezza del cavo e le rende ottimali all'utilizzo in condizioni estreme. Si possono fissare facilmente mediante clip.

Caratteristiche

Materiale: PP

Infiammabilità: autoestinguente sec. UL94-V2

Temperatura: -40°C... +110°C (statica)

Proprietà: senza alogeni, senza siliconi

Prodotti correlati

Clip per guaine corrugate FW



Clip per guaine corrugate

- ▶ Montaggio semplice
- ▶ Fissaggio rapido della guaina senza bisogno di attrezzi



Modello	Codice	Ø [mm]	Pz x conf.
FW 6	1735030010	10	10
FW 10	1735030013	13	
FW 11	1735030015	15,8	
FW 14	1735030018	18,5	
FW 16	1735030021	21,2	
FW 20	1735030025	25	
FW 23	1735030028	28,8	
FW 29	1735030034	34,5	
FW 37	1735030042	42,5	
FW 45	1735030054	54,5	

Le clip FW sono adatte per il fissaggio delle guaine corrugate.

Il coperchio, tramite fissaggio a scatto, offre maggiore stabilità alla guaina anche in seguito a sollecitazioni meccaniche.

Caratteristiche

Materiale: PA

Infiammabilità: autoestinguento
sec. UL94-V2

Temperatura: -40°C... +110°C (statica)

Proprietà: senza alogeni, senza siliceni

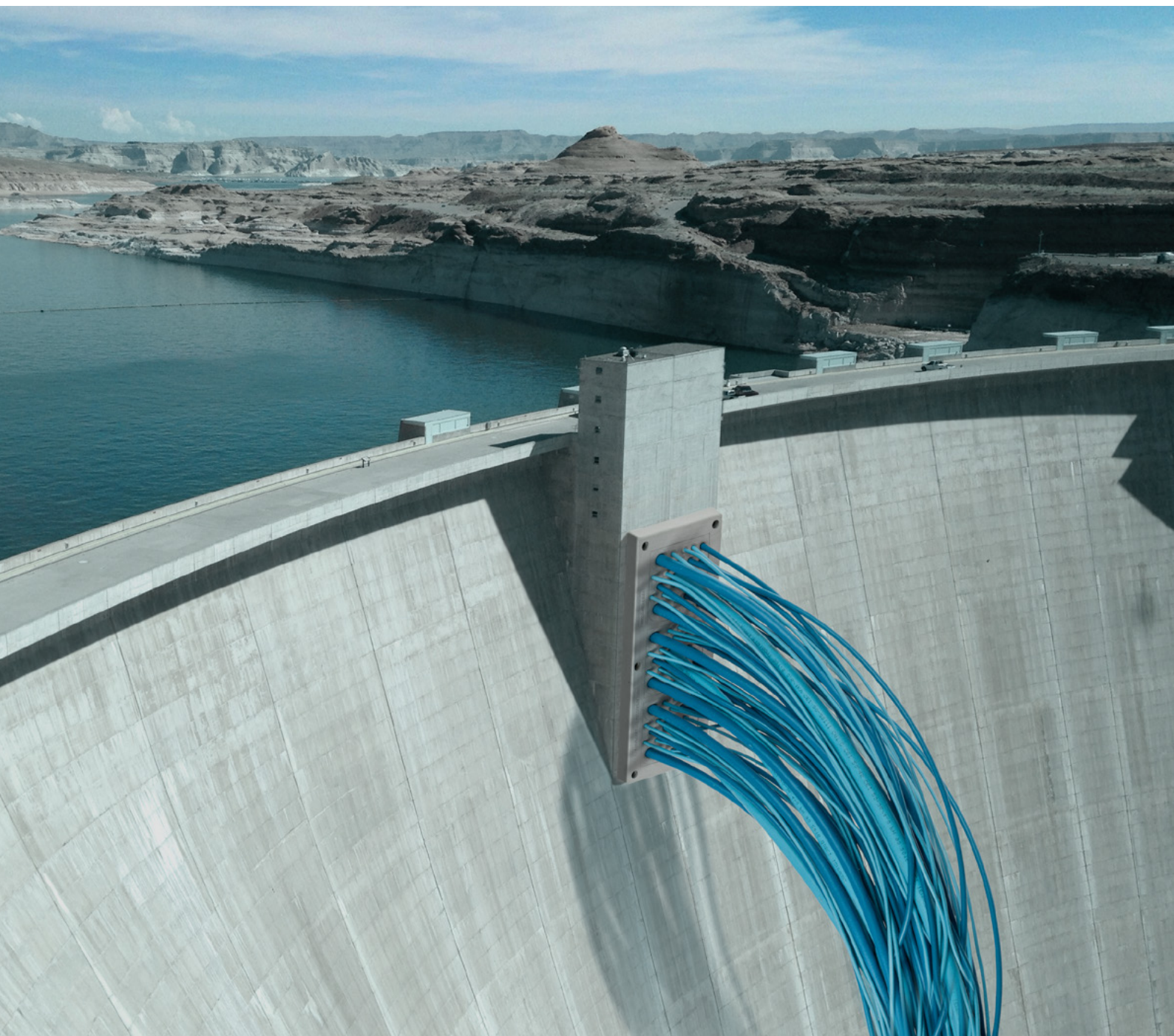
Prodotti correlati

Guaine corrugate divisibili FL



Gruppo 6

Accessori





Punzonatrice idraulica - fori tondi - fori rettangolari

- ▶ Punzonatrice manuale con testa ruotabile di 360°
- ▶ Grazie al peso contenuto permette l'utilizzo ad una sola persona
- ▶ Produce 120 kN di forza idraulica sino ad uno spessore massimo delle pareti in acciaio inox di 3.5 mm
- ▶ I punzoni disponibili sono tutti compatibili con i nostri prodotti
- ▶ I punzoni sono compatibili con la punzonatrice Beta 1640



Caratteristiche

Materiale: lega di alluminio, punzoni in acciaio

Forza idraulica: 120 kN

Peso: 2,5 kg

Modello	Codice	Dimensioni [mm]	Pz x conf.
Punzonatrice HY360	1736010100		1
Punzone rettangolare per DES 24	1736010024	108 x 39	1
Punzone rettangolare per DES 16	1736010016	86 x 39	
Punzone rettangolare per DES 10	1736010010	63 x 39	
Punzone rettangolare per DES Q	1736010008	40 x 39	
Punzone rettangolare per DES L2	1736010002	40 x 22	
Punzone rettangolare per DES L3	1736010003	63 x 22	
Punzone rettangolare per DES L4	1736010004	86 x 22	
Punzone rettangolare per DES L5	1736010005	108 x 22	
Punzone rettangolare per DES PM 24 e DES PDM 24	1736010124	112 x 36	
Punzone rettangolare per DES PDM Q	1736010108	46 x 46	
Punzone circolare M22	1736010022	Ø 22.5	1
Punzone circolare M25	1736010025	Ø 25.5	
Punzone circolare M32	1736010032	Ø 32.5	
Punzone circolare M40	1736010040	Ø 40.5	
Punzone circolare M50	1736010050	Ø 50.5	
Punzone circolare M63	1736010063	Ø 63.5	



Punzone rettangolare



Punzone circolare



Piastre di fissaggio

- Compatibili con gli armadi Rittal AE
- Forature di tipo 16 o 24

Le piastre di fissaggio PF sono compatibili con gli armadi Rittal e presentano le forature industriali a 24 o 16 poli. Possono alloggiare fino a 6 sistemi passacavo per cavi con e senza connettori, tramite il fissaggio con 4 viti.

Caratteristiche

Materiale: acciaio verniciato

Prodotti correlati

DES 24 DES FLAP DES Z
DES 16 DES COVER DES ZZ
DES PDM 24



Modello	Codice	Dimensioni [mm]	Forature	Tipo	Pz x conf.
PF 2	1736020020	330 x 90 x 2,5		2x24	1
PF 3	1736020030	339 x 149 x 2,5		2x24	
PF 4	1736020040	339 x 149 x 2,5		4x24	
PF 5	1736020050	534 x 149 x 2,5		4x16	
PF 6	1736020060	534 x 149 x 2,5		3x24	
PF 7	1736020070	534 x 149 x 2,5		6x24	



Piastre di fissaggio

- ▶ Compatibili con gli armadi Rittal AE
- ▶ Forature per DES 24MX e DES 380



Le piastre di fissaggio PF sono compatibili con gli armadi Rittal e presentano le forature per i passacavi modulari DES 24MX e DES 380.

Caratteristiche

Materiale: acciaio verniciato

Prodotti correlati

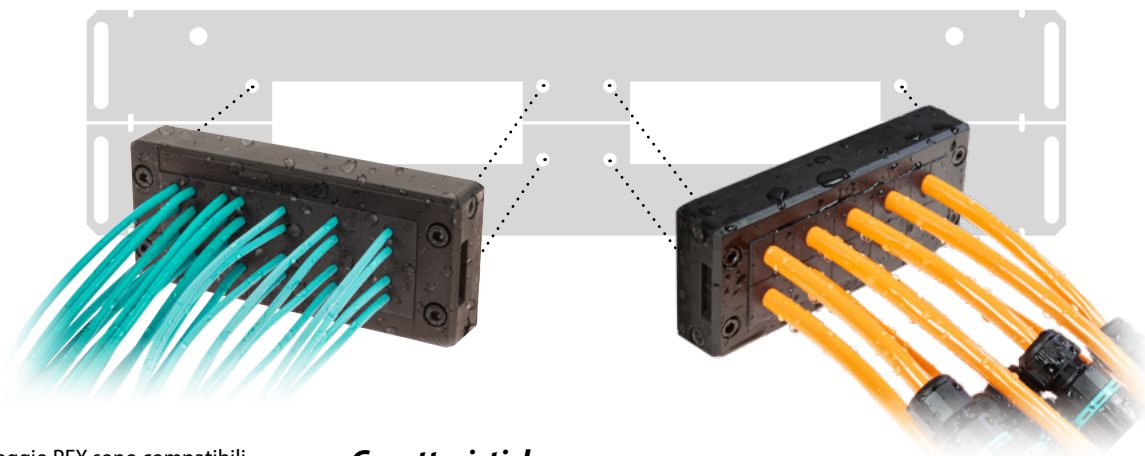
DES 24MX2 DES 380M
DES 380MX3

Modello	Codice	Dimensioni [mm]	Forature	Tipo	Pz x conf.
PFD1	1736020080	339 x 149 x 2,5		2x DES 24MX2	1
PFD2	1736020090	339 x 149 x 2,5		1x DES 380M 1x DES 24MX2	
PFD3	1736020100	339 x 149 x 2,5		1x DES 380MX3	
PFD4	1736020110	534 x 149 x 2,5		3x DES 24MX2	
PFD5	1736020120	534 x 149 x 2,5		1x DES 380M 2x DES 24MX2	
PFD6	1736020130	534 x 149 x 2,5		1x DES 380MX3 1x DES 24MX2	



Piastre di fissaggio divisibili

- ▶ Compatibili con gli armadi Rittal VX 25
- ▶ Forature di tipo 24
- ▶ Fori filettati per un montaggio rapido dei passacavi



Le piastre di fissaggio PFX sono compatibili con gli armadi Rittal della serie VX e presentano le comuni forature industriali a 24 poli.

Le piastre vanno alloggiare sul fondo dell'armadio ed una volta assemblate si montano i sistemi passacavo per cavi con e senza connettori, grazie ai fori filettati.

La guarnizione costampata sul telaio rende il montaggio molto semplice.

Caratteristiche

Materiale: acciaio verniciato

Prodotti correlati

DES 24 DES FLAP 24
DES PDM 24 DES COVER 24
DES Z 24
DES ZZ 24

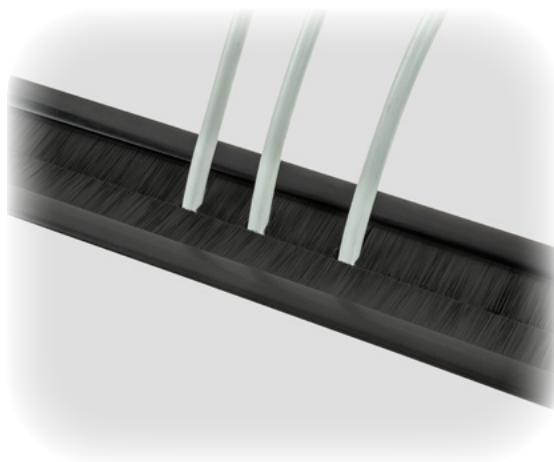
Modello	Codice	Dimensioni [mm]	Distanza fori [mm]	Forature	Pz x conf.
PFX-600	1736020600	488 x 100 x 1,5	475		1
PFX-800	1736020800	688 x 100 x 1,5	675		
PFX-1000-2*	1736021000	438 x 100 x 1,5	425		

* per modello a doppia porta.



Spazzole per fondo quadro

- ▶ Montaggio a scatto
- ▶ Compatibili con gli armadi Rittal
- ▶ Per spessori lamiera da 1 a 2 mm
- ▶ Personalizzazioni per pochi pezzi
- ▶ Permettono il passaggio di un numero elevato di cavi



Modello	Codice	Lunghezza [L] [mm]	Pz x conf.
SQZ 600	1736030006	600	1
SQZ 800	1736030008	800	
SQZ 1000	1736030010	1000	
SQZ 1200	1736030012	1200	

Le spazzole per fondo quadro SQZ sono compatibili con i principali modelli di armadi Rittal.

Permettono l'uscita cavi per tutta la lunghezza del fondo quadro.

Si montano facilmente a scatto.

Per spessori lamiera da 1 a 2 mm.

Caratteristiche

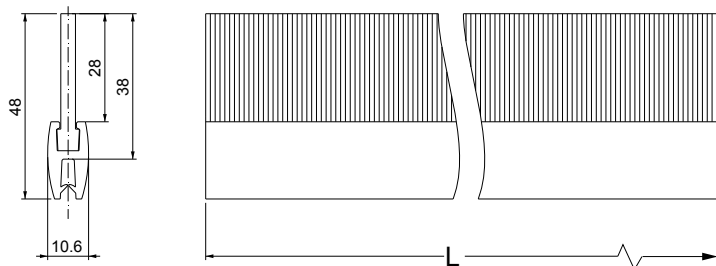
Materiale: PA

Infiammabilità: autoestingente sec. UL94-V0

Temperatura: -25°C... +80°C (statica)

Proprietà: senza alogeni, senza siliconi

Dimensioni [mm]





DemoBox Deluxe

Box dimostrativo prodotti DetasUltra

- ▶ Aggiornato con le ultime novità
- ▶ Ideale per presentazione ed analisi della qualità del prodotto



Modello	Codice	Dimensioni [mm]	Pz
DemoBox Deluxe	1736999840	460 x 360 x 90	1

CONTENUTO BOX	
Pz	Modello
3	Telai divisibili
4	Pressacavi divisibili
2	Passacavi con spazzola
10	Gommini SPP
4	Gommini multipli
2	Gommini grandi
1	Aggancio a scatto
1	Cover
5	Passacavi a membrana senza telaio interno
5	Passacavi a membrana con telaio interno
3	Listelli antistrappo
5	Mollette di schermatura
1	Chiave M5
	Gadget DetasUltra



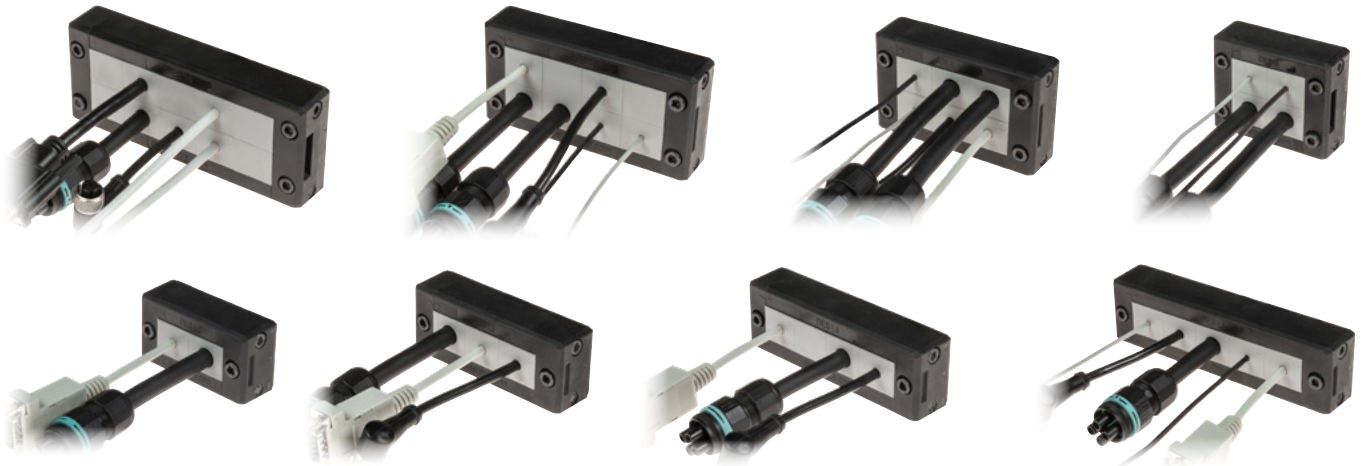
Gruppo 7

Telai e passacavi ATEX





Telai divisibili per cavi con e senza connettori



Modello	Codice	Dimensioni [mm]	Apertura [mm]	Pz x conf.
DES 24A	1731310024	146 x 61	112 x 39	1
DES 16A	1731310016	120 x 61	86 x 39	
DES 10A	1731310010	99 x 61	63 x 39	
DES QA	1731310008	74 x 61	40 x 39	
DES L2A	1731310002	74 x 41	40 x 18	
DES L3A	1731310003	99 x 41	63 x 18	
DES L4A	1731310004	120 x 41	86 x 18	
DES L5A	1731310005	146 x 41	112 x 18	
Su richiesta:	1731991020	Set di 4 viti di fissaggio in AISI304 con finitura Black Geomet		10

I telai divisibili della serie DES permettono il passaggio di cavi con e senza connettori con diametri da 2 a 34 mm attraverso pareti di armadi, quadri e macchine garantendo un'elevata protezione fluidica ed antistrappo.

La protezione IP66 è garantita in tutte le configurazioni mentre il sistema soddisfa l'autoestinguenza della classe UL94V0 inclusa la guarnizione costampata.

La serie DES ATEX può essere utilizzata in zona 2 e 22 sec. IEC 60079-10.

Caratteristiche

Materiale: PP+GF

Infiammabilità: autoestinguente sec. UL94-V0

Temperatura: -40°C... +155°C (statica)

Proprietà: senza alogeni, senza siliconi

Prodotti correlati

Gommini SPP (da pag. 43)

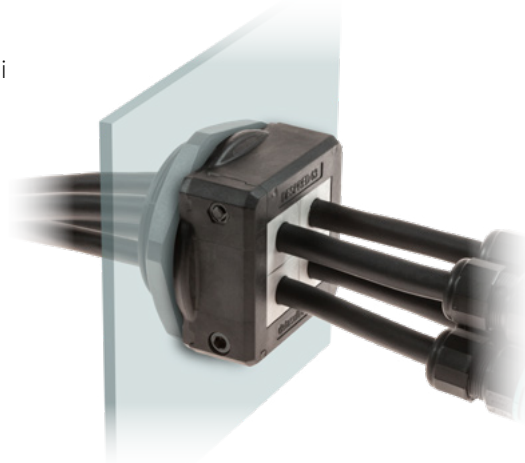
Gommini SPG (da pag. 49)

Punzonatrice idraulica HY360 (pag. 129)

Piastre di fissaggio PF (pag. 130)

Pressacavi divisibili

- ▶ Viti di chiusura in AISI304 con finitura Black Dacromet
- ▶ Filetti metrici M25, M32 ed M63
- ▶ Certificato IP66, NEMA 4X* con ogni combinazione di gommini
- ▶ Tenuta cavo sec. EN 62444
- ▶ Robusto IK10
- ▶ Guarnizione integrata



Modello	Codice	Alcune configurazioni possibili	Apertura Ø [mm]	Pz x conf.
DESPRED 25A	1731350025		25,5	10
DESPRED 32A	1731350032		32,5	
DESPRED 63A	1731350063		63,5	

La serie DESPRED permette di attraversare pareti di armadi e quadri elettrici con cavi con connettori sino a max 34 mm di diametro. Con lo stesso telaio è possibile inoltre selezionare dei supporti multipli per aumentare il numero dei cavi da utilizzare.

Controdado standard incluso.

La serie DESPRED ATEX può essere utilizzata in zona 2 e 22 sec. IEC 60079-10.

Caratteristiche

Materiale: PP+GF

Infiammabilità: autoestinguente sec. UL94-V0

Temperatura: -40°C... +155°C (statica)

Proprietà: senza alogeni, senza siliconi

Prodotti correlati

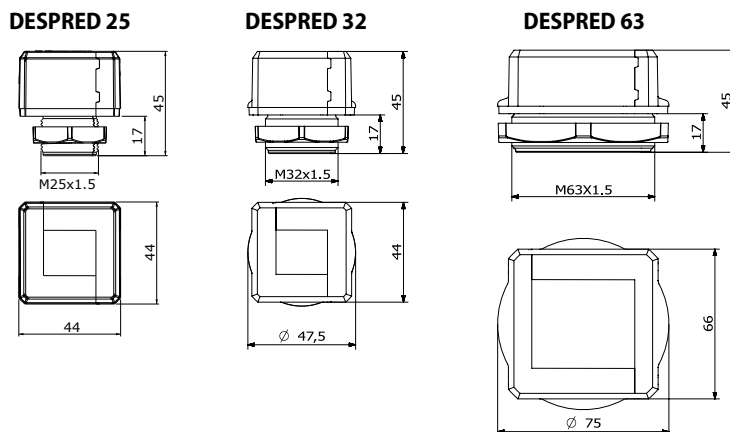
Gommini SPP (da pag. 43)

Gommini SPG (da pag. 49)

Punzonatrice idraulica HY360 (pag. 129)

Controdadi divisibili (pag. 37-38)

Dimensioni [mm]



* Indoor only



Gommini passacavo piccoli, singoli, doppi e quadrupli

- ▶ Gommini per cavi con diametri da 2 a 17 mm
- ▶ Disponibile modello senza foro
- ▶ Colori grigio e nero
- ▶ UL94-V0 per entrambi i colori



Modello	Codice	Ø Cavo [mm]	Modello	Codice	Pz x conf.
		□			
SPP 0GA	1731320100	senza foro	SPP 0BA	1731320200	10
SPP 2GA	1731320102	2-3	SPP 2BA	1731320202	
SPP 3GA	1731320103	3-4	SPP 3BA	1731320203	
SPP 4GA	1731320104	4-5	SPP 4BA	1731320204	
SPP 5GA	1731320105	5-6	SPP 5BA	1731320205	
SPP 6GA	1731320106	6-7	SPP 6BA	1731320206	
SPP 7GA	1731320107	7-8	SPP 7BA	1731320207	
SPP 8GA	1731320108	8-9	SPP 8BA	1731320208	
SPP 9GA	1731320109	9-10	SPP 9BA	1731320209	
SPP 10GA	1731320110	10-11	SPP 10BA	1731320210	
SPP 11GA	1731320111	11-12	SPP 11BA	1731320211	
SPP 12GA	1731320112	12-13	SPP 12BA	1731320212	
SPP 13GA	1731320113	13-14	SPP 13BA	1731320213	
SPP 14GA	1731320114	14-15	SPP 14BA	1731320214	
SPP 15GA	1731320115	15-16	SPP 15BA	1731320215	
SPP 16GA	1731320116	16-17	SPP 16BA	1731320216	
		□□			
SPP 2x2GA	1731320304	2 x 2	SPP 2x2BA	1731320404	10
SPP 2x3GA	1731320306	2 x 3	SPP 2x3BA	1731320406	
SPP 2x4GA	1731320308	2 x 4	SPP 2x4BA	1731320408	
SPP 2x5GA	1731320310	2 x 5	SPP 2x5BA	1731320410	
SPP 2x6GA	1731320312	2 x 6	SPP 2x6BA	1731320412	
SPP 2x7GA	1731320314	2 x 7	SPP 2x7BA	1731320414	
SPP 2x8GA	1731320316	2 x 8	SPP 2x8BA	1731320416	
		□□□			
SPP 4x2GA	1731320318	4 x 2	SPP 4x2BA	1731320418	10
SPP 4x3GA	1731320320	4 x 3	SPP 4x3BA	1731320420	
SPP 4x4GA	1731320322	4 x 4	SPP 4x4BA	1731320422	
SPP 4x5GA	1731320324	4 x 5	SPP 4x5BA	1731320424	
SPP 4x6GA	1731320326	4 x 6	SPP 4x6BA	1731320426	

I gommini della serie SPP permettono di alloggiare all'interno dei telai divisibili della serie DES una serie di cavi da 2 a 17 mm di diametro.

Le versioni 2X e 4X* sono indicate per aumentare il numero di cavi nei telai.

La serie SPP ATEX può essere utilizzata in zona 2 e 22 sec. IEC 60079-10.

Caratteristiche

Materiale: TPE

Infiammabilità: autoestinguente sec. UL94-V0 (grigio o nero)

Temperatura: -40°C... +110°C (statica)

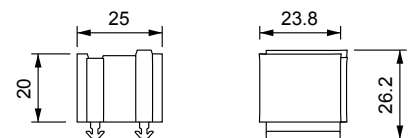
Proprietà: senza alogeni, senza siliconi

Prodotti correlati

DES 24	DESPRED	DES 16M
DES 16	DESCCLICK	DES 16MX
DES 10	DES 24M	
DES Q	DES 24MX	



Dimensioni [mm]



* Indoor only



IP66

NEMA 12, 4X

UL TYPE 12, 4X



ECOLAB



RoHS COMPLIANT



Gommini passacavo piccoli - ciechi - a range esteso

- ▶ Gommini a doppia membrana **per cavi senza connettori** con diametri da 2,5 a 16,5 mm (K1-K5)
- ▶ Parete esterna cieca sfondabile
- ▶ Colori grigio e nero
- ▶ UL94-V0 per entrambi i colori



Doppia membrana parallela



Modello	Codice	Ø Cavo min/max [mm]	Modello	Codice	Pz x conf.
SPP K0GA	1731321100	senza foro	SPP K0BA	1731323100	10
SPP K1GA	1731321110	2,5/7	SPP K1BA	1731323110	
SPP K2GA	1731321115	4,5/10	SPP K2BA	1731323115	
SPP K3GA	1731321120	7,5/12,5	SPP K3BA	1731323120	
SPP K4GA	1731321125	9/14	SPP K4BA	1731323125	
SPP K5GA	1731321127	12/16,5	SPP K5BA	1731323127	

I gommini a range esteso della famiglia SPP K sono gommini a sfondamento che permettono il passaggio di cavi senza connettori con diametri da 2,5 a 16,5 mm (K1...K5).

Grazie alla doppia membrana si ottiene una elevata protezione fluidica ed una notevole forza antistrappo.

La serie SPP K e M ATEX può essere utilizzata in zona 2 e 22 sec. IEC 60079-10.

Caratteristiche

Materiale: TPE

Infiammabilità: autoestinguente sec. UL94-V0 (grigio o nero)

Temperatura: -40°C... +110°C (statica)

Proprietà: senza alogeni, senza siliconi

Prodotti correlati

DES 24	DESPRED	DES 16M
DES 16	DESLICK	DES 16MX
DES 10	DES 24M	
DES Q	DES 24MX	

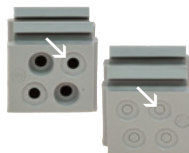
SPP M ATEX

Gommini passacavo piccoli - multipli - ciechi - a range esteso

- ▶ Gommini a doppia membrana **per cavi senza connettori** con diametro max. 7 mm
- ▶ Parete esterna cieca sfondabile
- ▶ Colori grigio e nero
- ▶ UL94-V0 per entrambi i colori

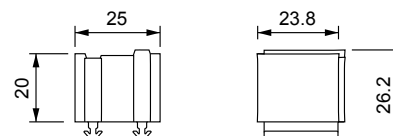


Doppia membrana parallela



Modello	Codice	Nr. Cavi - Ø cavi [mm]	Modello	Codice	Pz x conf.
SPP M4GA	1731320504	4 – max. 6	SPP M4BA	1731320604	10
SPP M4bGA	1731320505	2 – max. 3 2 – max. 7	SPP M4bBA	1731320605	

Dimensioni [mm]

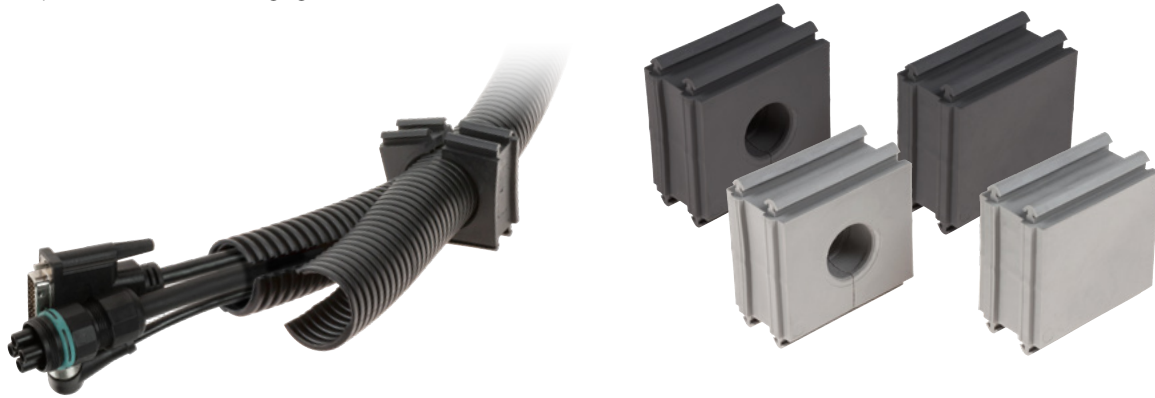


* Indoor only



Gommini passacavo grandi

- ▶ Gommini per cavi con e senza connettori con diametri da 17 a 35 mm
- ▶ Particolarmente indicati per tubi corrugati
- ▶ UL94-V0 per entrambi i colori, grigio e nero



Modello	Codice	Ø Cavo [mm]	Modello	Codice	Pz x conf.
SPG 0GA	1731322000	senza foro	SPG 0BA	1731322020	10
SPG 17GA	1731322117	17-18	SPG 17BA	1731322217	
SPG 18GA	1731322118	18-19	SPG 18BA	1731322218	
SPG 19GA	1731322119	19-20	SPG 19BA	1731322219	
SPG 20GA	1731322120	20-21	SPG 20BA	1731322220	
SPG 21GA	1731322121	21-22	SPG 21BA	1731322221	
SPG 22GA	1731322122	22-23	SPG 22BA	1731322222	
SPG 23GA	1731322123	23-24	SPG 23BA	1731322223	
SPG 24GA	1731322124	24-25	SPG 24BA	1731322224	
SPG 25GA	1731322125	25-26	SPG 25BA	1731322225	
SPG 26GA	1731322126	26-27	SPG 26BA	1731322226	
SPG 27GA	1731322127	27-28	SPG 27BA	1731322227	
SPG 28GA	1731322128	28-29	SPG 28BA	1731322228	
SPG 29GA	1731322129	29-30	SPG 29BA	1731322229	
SPG 30GA	1731322130	30-31	SPG 30BA	1731322230	
SPG 31GA	1731322131	31-32	SPG 31BA	1731322231	
SPG 32GA	1731322132	32-33	SPG32BA	1731322232	
SPG 33GA	1731322133	33-34	SPG33BA	1731322233	
SPG 34GA	1731322134	34-35	SPG34BA	1731322234	

I gommini apribili della serie SPG permettono di alloggiare all'interno dei telai divisibili della serie DES una serie di cavi e tubi corrugati da 17 a 35 mm di diametro.

La serie SPG ATEX può essere utilizzata in zona 2 e 22 sec. IEC 60079-10.

Caratteristiche

Materiale: TPE

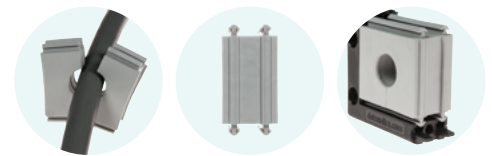
Infiammabilità: autoestinguente sec. UL94-V0 (grigio o nero)

Temperatura: -40°C... +110°C (statica)

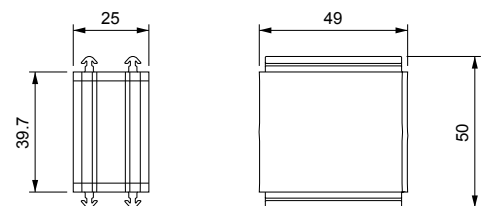
Proprietà: senza alogeni, senza siliconi

Prodotti correlati

DES 24	DESPRED	DES 16M
DES 16	DESCLICK	DES 16MX
DES 10	DES 24M	
DES Q	DES 24MX	



Dimensioni [mm]



Gommini passacavo grandi per cavi senza connettori - doppia membrana

- ▶ K1, K2 e K3 per cavi singoli con diametri da 16 a 30 mm
- ▶ K0 gommino cieco
- ▶ IP66 per SPG K1, K2 e K3



Modello	Codice	Ø Cavo [mm]	Modello	Codice	Pz x conf.
SPG K0GA	1731322300	max. 32	SPG K0BA	1731322400	10
SPG K1GA	1731322310	16-22	SPG K1BA	1731322410	
SPG K2GA	1731322320	23 - 26	SPG K2BA	1731322420	
SPG K3GA	1731322330	26 - 30	SPG K3BA	1731322430	

I gommini SPG K, ciechi a range esteso per cavi singoli, permettono di alloggiare all'interno dei telai divisibili della serie DES una serie di cavi non intestati fino a 30 mm (K1-K2-K3).

Il modello SPG K0 può essere forato a piacimento ma non viene garantita la tenuta IP66.

Grazie alla doppia membrana dei gommini SPG K1-K2-K3 si ottiene una elevata protezione fluidica e una notevole forza antistrappo.

La serie SPG K ATEX può essere utilizzata in zona 2 e 22 sec. IEC 60079-10.

Caratteristiche

Materiale: TPE

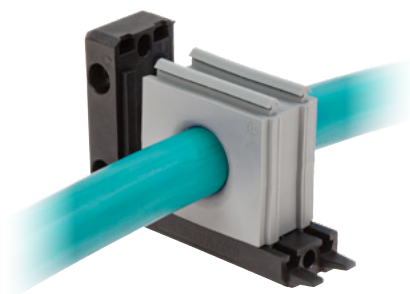
Infiammabilità: autoestinguente sec. UL94-V0 (grigio o nero)

Temperatura: -40°C... +110°C (statica)

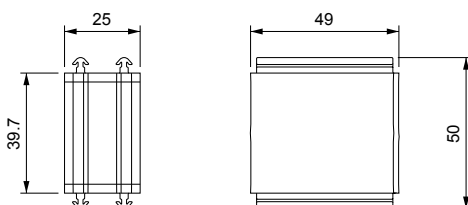
Proprietà: senza alogeni, senza siliconi

Prodotti correlati

DES 24	DESPRED	DES 16M
DES 16	DESCLICK	DES 16MX
DES 10	DES 24M	
DES Q	DES 24MX	



Dimensioni [mm]



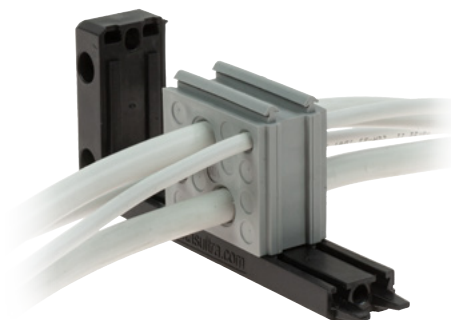
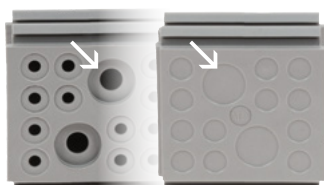
* Indoor only



Gommini passacavo grandi multipli per cavi senza connettori - doppia membrana

- ▶ Gommini multipli per un numero elevato di cavi senza connettori
- ▶ Colori grigio e nero
- ▶ UL94-V0 per entrambi i colori
- ▶ Tenuta cavo sec. EN 62444

Doppia membrana parallela



Modello	Codice	Nr. Cavi	Ø Cavi [mm]	Pz x conf.
SPG M7GA	1731322307	4-	max. 13,5	10
SPG M7BA	1731322407	2- 1-	max. 5 max. 9,5	
SPG M9GA	1731322309	9-	max. 8,8	
SPG M9BA	1731322409			
SPG M14GA	1731322314	12-	max. 6,5	
SPG M14BA	1731322414	2-	max. 12	
SPG M15A	1731322315	15-	max. 7	
SPG M15BA	1731322415			

I gommini della serie SPG M permettono di alloggiare all'interno dei telai divisibili della serie DES un elevato numero di cavi non intestati occupando poco spazio rispetto all'utilizzo dei normali pressacavi.

Dopo aver forato leggermente la membrana frontale, il cavo delle dimensioni richieste viene spinto attraverso la parete dove la seconda membrana permette una perfetta tenuta meccanica e fluidica.

La serie SPG M ATEX può essere utilizzata in zona 2 e 22 sec. IEC 60079-10.

Caratteristiche

Materiale: TPE

Infiammabilità: autoestinguente sec. UL94-V0 (grigio o nero)

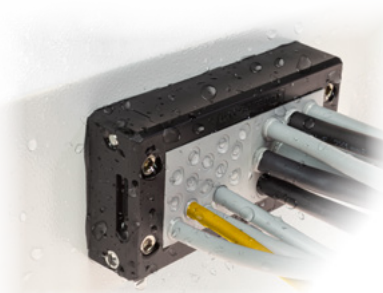
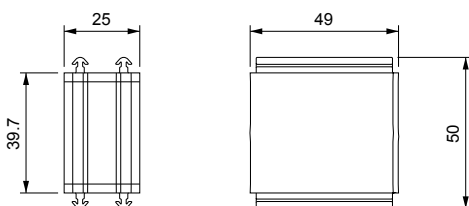
Temperatura: -40°C... +110°C (statica)

Proprietà: senza alogeni, senza siliconi

Prodotti correlati

DES 24 DESPREL DES 16M
DES 16 DESCLICK DES 16MX
DES 10 DES 24M
DES Q DES 24MX

Dimensioni [mm]



* Indoor only



IP66

NEMA 12, 4X



ECOLAB

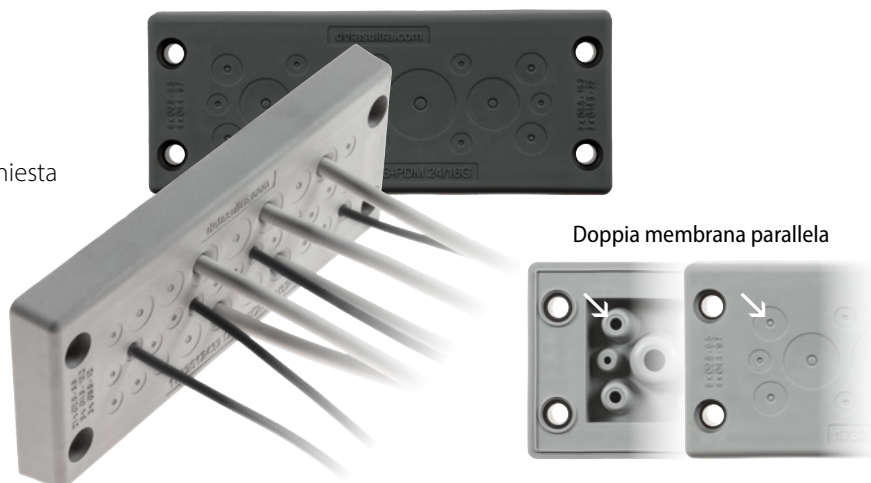


RoHS COMPLIANT



Passacavo con telaio interno e doppia membrana

- ▶ Elevato numero di cavi utilizzabili
- ▶ Perfetta tenuta meccanica
- ▶ Economico
- ▶ Certificato IP66, NEMA 4X*
- ▶ Versione con inserti filettati su richiesta



Modello	Codice	Nr. Cavi	Ø Cavi min/max [mm]	Dimensioni [mm]		Pz x conf.		
				Apertura	Passacavo			
DES PDM 24A/14G	1732312414	10 - 4 -	2,8 / 6,5 14,5 / 22	112 x 36	148,6 x 59,6	10		
DES PDM 24A/14B	1732313414							
DES PDM 24A/15G	1732312415	15 -	6,8 / 12					
DES PDM 24A/15B	1732313415							
DES PDM 24A/16G	1732312416	8 - 4 - 2 - 2 -	2,8 / 6,5 4,4 / 9,7 8,6 / 16,2 14,5 / 22					
DES PDM 24A/16B	1732313416							
DES PDM 24A/17G	1732312417						6 - 6 - 5 -	2,8 / 6,5 4,6 / 10,2 8,6 / 16,2
DES PDM 24A/17B	1732313417							
DES PDM 24A/25G	1732312425	12 - 7 -	2,8 / 6,5 4,4 / 9,7					
DES PDM 24A/25B	1732313425						6 -	6,8 / 12
DES PDM 24A/32G	1732312432	21 - 8 - 3 -	2,8 / 6,5 4,6 / 10,2 6,8 / 12					
DES PDM 24A/32B	1732313432							
DES PDM 24A/42G	1732312442						42 -	2,8 / 6,5
DES PDM 24A/42B	1732313442							
DES PDM 24A/124G	1732312445	120 - 4 -	1,75 / 4,7 2,3 / 6					

I passacavi DES PDM 24 sono un'alternativa economica ed affidabile ai normali pressacavi industriali.

Dopo aver forato leggermente la membrana frontale, il cavo delle dimensioni richieste viene spinto attraverso la parete dove la seconda membrana permette una maggior tenuta meccanica e fluidica.

La serie DES PDM 24 ATEX può essere utilizzata in zona 2 e 22 sec. IEC 60079-10.

Caratteristiche

Materiale: TPE

Infiammabilità: autoestinguente sec. UL94-V0

Temperatura: -40°C... +110°C (statica)

Proprietà: senza alogeni, senza siliconi

Prodotti correlati

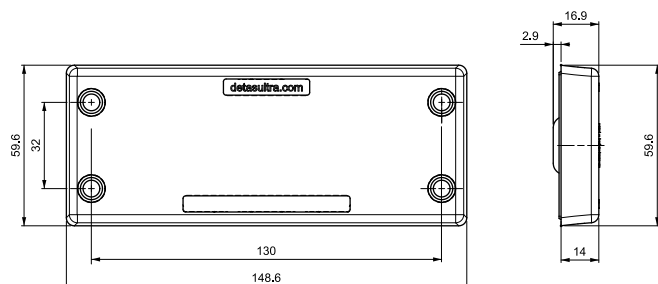
Tappi IFP (pag. 85)

DES PDM caps (pag. 85)

Punzonatrice HY360 (pag.129)

Piastre di fissaggio PF/PFX (da pag. 130)

Dimensioni [mm]



* Indoor only



DES PDM S ATEX



Passacavo con telaio interno e doppia membrana

- ▶ Elevato numero di cavi utilizzabili
- ▶ Perfetta tenuta meccanica
- ▶ Economico
- ▶ Elevata protezione (IP66)
- ▶ Versione con inserti filettati su richiesta



Doppia membrana parallela



Modello	Codice	Nr. Cavi	Ø Cavi min/max [mm]	Dimensioni [mm]		Pz x conf.
				Apertura	Passacavo	
DES PDM S 112A/7G	1732321127	7 -	6,8 / 12	112x18	150x32	10
DES PDM S 112A/22G	1732321122	22 -	3,2 / 6,5			
DES PDM S 112A/7B	1732322127	7 -	6,8 / 12			
DES PDM S 112A/22B	1732322122	22 -	3,2 / 6,5			

I passacavi DES PDM S sono un'alternativa economica ed affidabile ai normali pressacavi industriali.

Dopo aver forato leggermente la membrana frontale, il cavo delle dimensioni richieste viene spinto attraverso la parete dove la seconda membrana permette una maggior tenuta meccanica e fluidica.

La serie DES PDM S ATEX può essere utilizzata in zona 2 e 22 sec. IEC 60079-10.

Caratteristiche

Materiale: TPE

Infiammabilità: autoestinguente
sec. UL94-V0

Temperatura: -40°C... +110°C (statica)

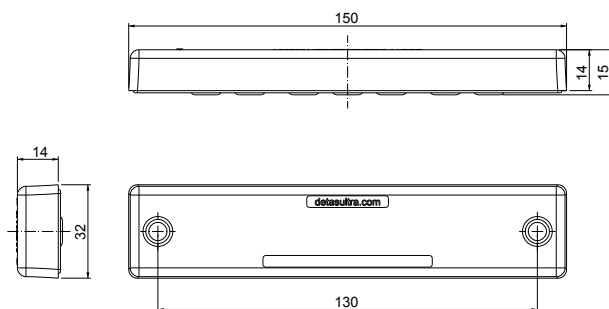
Proprietà: senza alogeni, senza siliconi

Prodotti correlati

Tappi IFP (pag. 85)

DES PDM caps (pag. 85)

Dimensioni [mm]



IP66

NEMA 12

UL TYPE 12

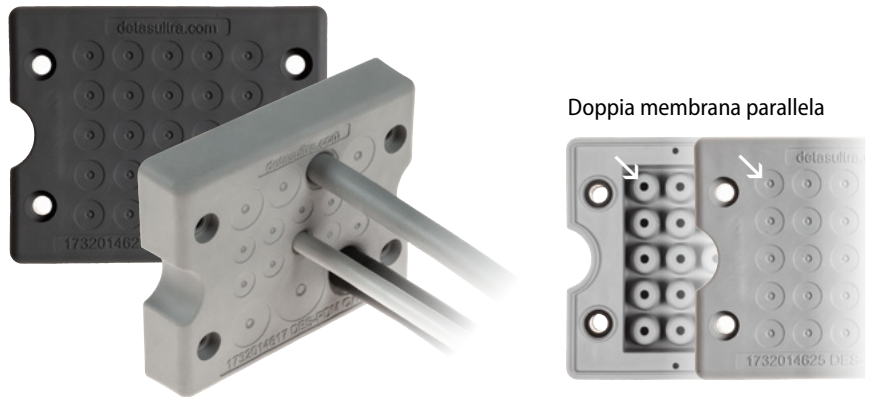


ECOLAB



Passacavo con telaio interno e doppia membrana

- ▶ Elevato numero di cavi utilizzabili
- ▶ Perfetta tenuta meccanica
- ▶ Economico
- ▶ Certificato IP66, NEMA 4X*
- ▶ Versione con inserti filettati su richiesta



Modello	Codice	Nr. Cavi	Ø Cavi min/max [mm]	Dimensioni [mm]		Pz x conf.
				Apertura	Passacavo	
DES PDM Q 13GA	1732314613	8 - 2,8 / 6,5 4 - 4,6 / 10,2 1 - 14,5 / 22	46 x 46	74x60	10	
DES PDM Q 17GA	1732314617	10 - 2,8 / 6,5 4 - 4,6 / 10,2 2 - 6,8 / 12 1 - 8,6 / 16,2				
DES PDM Q 25GA	1732314625	25 - 2,8 / 6,5				
DES PDM Q 13BA	1732315614	8 - 2,8 / 6,5 4 - 4,6 / 10,2 1 - 14,5 / 22				
DES PDM Q 17BA	1732315618	10 - 2,8 / 6,5 4 - 4,6 / 10,2 2 - 6,8 / 12 1 - 8,6 / 16,2				
DES PDM Q 25BA	1732315626	25 - 2,8 / 6,5				

I passacavi DES PDM Q sono un'alternativa economica ed affidabile ai normali pressacavi industriali.

Dopo aver forato leggermente la membrana frontale, il cavo delle dimensioni richieste viene spinto attraverso la parete dove la seconda membrana permette una maggior tenuta meccanica e fluidica.

La serie DES PDM Q ATEX può essere utilizzata in zona 2 e 22 sec. IEC 60079-10.

Caratteristiche

Materiale: TPE

Infiammabilità: autoestinguente sec. UL94-V0

Temperatura: -40°C... +110°C (statica)

Proprietà: senza alogeni, senza siliconi

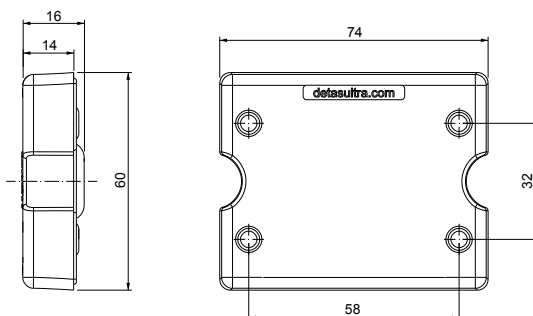
Prodotti correlati

Tappi IFP (pag. 85)

DES PDM caps (pag. 85)

Punzonatrice HY360 (pag.129)

Dimensioni [mm]



* Indoor only



DES PDMU ATEX



Passacavo circolari per cavi singoli con telaio e doppia membrana

- ▶ Passacavo metrico
- ▶ Perfetta tenuta meccanica
- ▶ Economico
- ▶ Certificato IP66 e Nema 4X*
- ▶ Coppia di serraggio consigliata 8 Nm



Doppia membrana parallela



Modello	Codice	Nr. Cavi	Ø Cavi [mm]	Dimensioni [mm]			Pz x conf.
				Filetto	Ø Apertura	Ø Passacavo	
DES PDMU 20GA	1732330120	1-	max.10,5	M20	20,5	36	10
DES PDMU 25GA	1732330125	1-	max.16	M25	25,5	40	
DES PDMU 32GA	1732330132	1-	max.22	M32	32,5	46	
DES PDMU 20BA	1732331120	1-	max.10,5	M20	20,5	36	
DES PDMU 25BA	1732331125	1-	max.16	M25	25,5	40	
DES PDMU 32BA	1732331132	1-	max.22	M32	32,5	46	

I passacavi DES PDMU utilizzano le aperture dei fori metrici e sono un'alternativa economica ed affidabile ai normali pressacavi industriali laddove venga richiesta una facilità di montaggio e un notevole risparmio di spazio.

Dopo aver forato leggermente la membrana frontale, il cavo viene spinto attraverso la parete dove la seconda membrana consente una maggior tenuta meccanica e fluidica.

La serie DES PDMU ATEX può essere utilizzata in zona 2 e 22 sec. IEC 60079-10.

Caratteristiche

Materiale: TPE

Infiammabilità: autoestinguente sec. UL94-V0

Temperatura: -40°C... +110°C (statica)

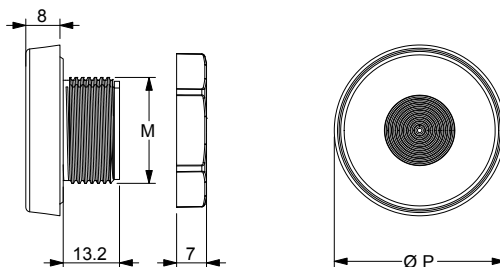
Proprietà: senza alogeni, senza siliconi

Prodotti correlati

Tappi IFP (pag. 85)

Punzonatrice HY360 (pag.129)

Dimensioni [mm]



7

* Indoor only



IP66

up to NEMA 12, 4X

UL TYPE 12, 4X



ECOLAB

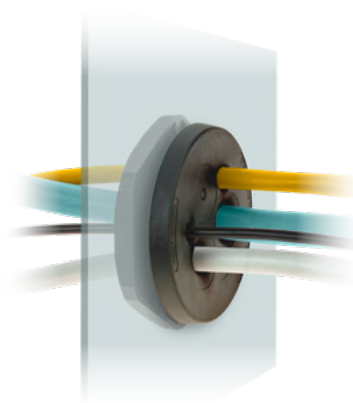


RoHS COMPLIANT



Passacavo con telaio interno e doppia membrana per forature metriche

- ▶ Elevato numero di cavi utilizzabili
- ▶ Perfetta tenuta meccanica
- ▶ Economico
- ▶ Elevata protezione IP66-68 Nema 4X*
- ▶ Coppia di serraggio consigliata 8 Nm



Doppia membrana parallela



Modello	Codice	Nr. Cavi	Ø Cavi	Filetto x1.5	Dimensioni	Pz x conf.
			min/max [mm]		Ø P [mm]	
● DES PDM M25A/6G	1732332506	6 -	2,2 / 5	M25	46	1
● DES PDM M25A/6B	1732333507					
● DES PDM M32A/4G	1732333204	3 -	2,6 / 6,5	M32	46	
● DES PDM M32A/4B	1732334205					
● DES PDM M32A/4-2G	1732333242	4 -	3,5 / 8,8	M32	46	
● DES PDM M32A/4-2B	1732334252					
● DES PDM M32A/7G	1732333207	7 -	2,6 / 6,5	M40	54	
● DES PDM M32A/7B	1732334208					
● DES PDM M40A/8G	1732334008	4 -	2,6 / 6,5	M40	54	
● DES PDM M40A/8B	1732335009					
● DES PDM M50A/8G	1732335008	5 -	4,6 / 10,2	M50	64	
● DES PDM M50A/8B	1732336009					
● DES PDM M50A/10G	1732335010	7 -	2,8 / 6,5	M50	64	
● DES PDM M50A/10B	1732336011					
● DES PDM M50A/12G	1732335012	4 -	2,8 / 6,5	M50	64	
● DES PDM M50A/12B	1732336013					
● DES PDM M50A/19G	1732335019	19 -	2,8 / 6,5	M50	64	
● DES PDM M50A/19B	1732336020					
● DES PDM M63A/6G	1732336306	3 -	4,6 / 10,2	M63	77	
● DES PDM M63A/6B	1732337307					
● DES PDM M63A/9G	1732336309	1 -	2,6 / 6	M63	77	
● DES PDM M63A/9B	1732337310					
● DES PDM M63A/13G	1732336313	4 -	2,8 / 6	M63	77	
● DES PDM M63A/9B	1732337310					
● DES PDM M63A/14G	1732336314	14 -	5 / 10	M63	77	
● DES PDM M63A/14B	1732337315					
● DES PDM M63A/35G	1732336335	35 -	2,6 / 5,5	M63	77	
● DES PDM M63A/35B	1732337336					

I passacavi DES PDM M utilizzano le aperture dei fori metrici e sono un'alternativa economica ed affidabile ai normali pressacavi industriali.

Dopo aver forato leggermente la membrana frontale, il cavo delle dimensioni richieste viene spinto attraverso la parete dove la seconda membrana permette una maggior tenuta meccanica e fluidica.

La serie DES PDM M ATEX può essere utilizzata in zona 2 e 22 sec. IEC 60079-10.

Caratteristiche

Materiale: TPE

Infiammabilità: autoestinguente sec. UL94-V0

Temperatura: -40°C... +110°C (statica)

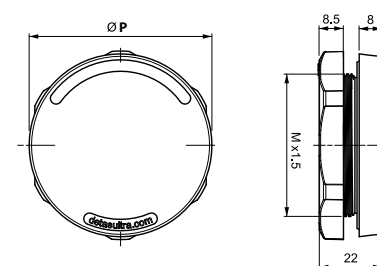
Proprietà: senza alogeni, senza siliconi

Prodotti correlati

Tappi IFP (pag. 85)

Punzonatrice HY360 (pag.129)

Dimensioni [mm]



* Indoor only



IP66
IP68

NEMA
12, 4X

UL TYPE
12, 4X



ECOLAB



RoHS
COMPLIANT



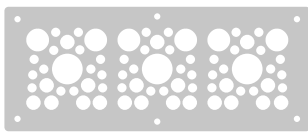


DES PDM KN ATEX

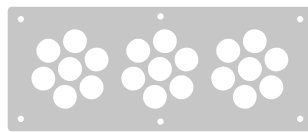


Passacavo con telaio interno e doppia membrana

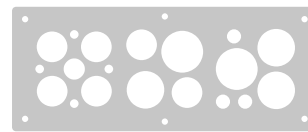
- ▶ Elevato numero di cavi utilizzabili
- ▶ Perfetta tenuta meccanica
- ▶ Economico
- ▶ Elevata protezione (IP66)



KN/72



KN/21



KN/19

Modello	Codice	Nr. Cavi	Ø Cavi min/max [mm]	Dimensioni [mm]		Pz x conf.
				Apertura	Passacavo	
DES PDM KN/72GA	1732340072	42 -	2,8 / 6,5	192 x 62	221 x 90	1
DES PDM KN/72BA	1732341073	21 -	4,6 / 10,2			
		6 -	8,6 / 16,2			
		3 -	14,5 / 22			
DES PDM KN/21GA	1732340021	21 -	9,5 / 17			
DES PDM KN/21BA	1732341022					
DES PDM KN/19GA	1732340019	4 -	3 / 6	192 x 62	221 x 90	1
		3 -	5 / 10			
		1 -	9 / 15			
		6 -	14 / 22			
DES PDM KN/19BA	1732341020	3 -	19 / 27			
		2 -	22 - 30			

I passacavi DES PDM KN sono ideali per l'applicazione su fondo quadro per garantire un'elevata protezione fluidica e antistrappo anche con cavi di sezioni importanti.

Grazie ai tre modelli disponibili si possono utilizzare cavi con diametri da 2,8 a 30 mm rendendo la gestione dell'entrata cavi rapida ed economica.

La serie DES PDM KN ATEX può essere utilizzata in zona 2 e 22 sec. IEC 60079-10.

Caratteristiche

Materiale: TPE

Infiammabilità: autoestinguente sec. UL94-V0

Temperatura: -40°C... +110°C (statica)

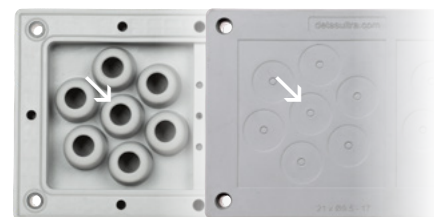
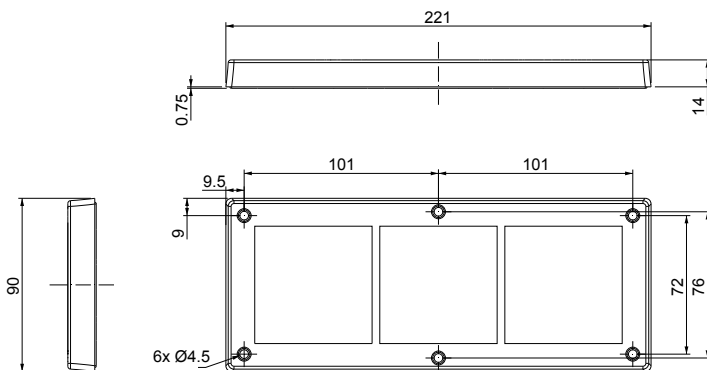
Proprietà: senza alogeni, senza siliceni

Prodotti correlati

Tappi IFP (pag. 85)

DES PDM caps (pag. 85)

Dimensioni [mm]



Doppia membrana parallela



IP66

NEMA 12

UL TYPE 12



ECOLAB

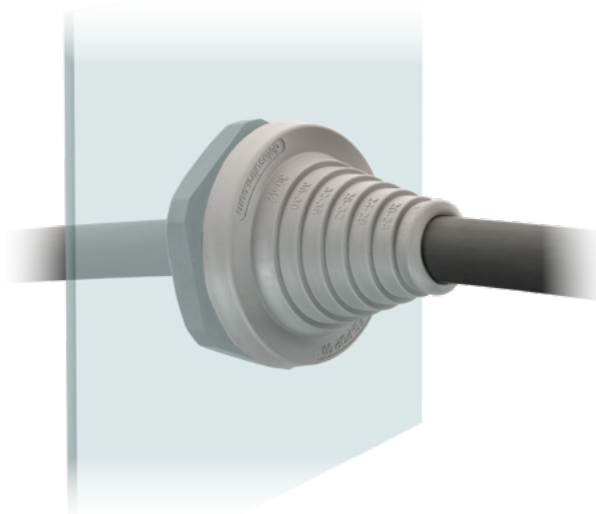


RoHS COMPLIANT



Passacavo singolo a forma conica con telaio interno

- ▶ Per cavi con diametri da 2,5 a 64 mm
- ▶ Telaio interno di rinforzo
- ▶ Economico
- ▶ UL94-V0 per grigio e nero



Modello	Codice	Nr. Cavi	Ø Cavi min/max [mm]	Filetto x 1,5	Dimensioni [mm]			Pz x conf.
					Apertura	Ø P	H	
DES PDP 25GA	1732350025	1 -	2.5 / 17	M25	25,5	39	46,5	10
DES PDP 32GA	1732350032	1 -	5 / 23	M32	32,5	46	55,2	
DES PDP 40GA	1732350040	1 -	8 / 29	M40	40,5	54	62	
DES PDP 50GA	1732350050	1 -	17 / 42	M50	50,5	64	50	
DES PDP 63GA	1732350063	1 -	23 / 55	M63	63,5	77	62	
DES PDP 75GA	1732350075	1 -	38 / 64	M75	75,5	89	64	
Modello	Codice	Nr. Cavi	Ø Cavi min/max [mm]	Filetto x 1,5	Dimensioni [mm]			Pz x conf.
					Apertura	Ø P	H	
DES PDP 25BA	1732352025	1 -	2.5 / 17	M25	25,5	39	46,5	10
DES PDP 32BA	1732352032	1 -	5 / 23	M32	32,5	46	55,2	
DES PDP 40BA	1732352040	1 -	8 / 29	M40	40,5	54	62	
DES PDP 50BA	1732352050	1 -	17 / 42	M50	50,5	64	50	
DES PDP 63BA	1732352063	1 -	23 / 55	M63	63,5	77	62	
DES PDP 75BA	1732352075	1 -	38 / 64	M75	75,5	89	64	

I passacavi della serie DES PDP sono disponibili in sei differenti formati: M25, M32, M40, M50, M63 e M75. Consentono l'utilizzo di cavi non intestati da 2,5 a 64 mm di diametro.

Il telaio interno ha la funzione di aumentare la stabilità del dispositivo in caso di cavi con grande diametro.

La serie DES PDP ATEX può essere utilizzata in zona 2 e 22 sec. IEC 60079-10.

Caratteristiche

Materiale: TPE

Infiammabilità: autoestinguente sec. UL94-V0

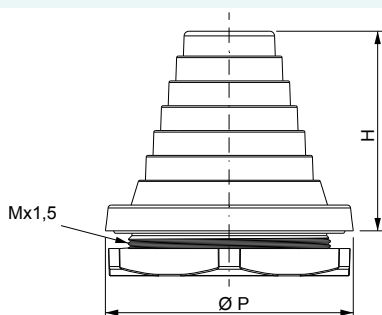
Temperatura: -40°C... +110°C (statica)

Proprietà: senza alogeni, senza siliconi

Prodotti correlati

Punzonatrice HY360 (pag.129)

Dimensioni [mm]



* Indoor only



INDICE DEI CODICI

Codice	Prodotto	Pag.	Codice	Prodotto	Pag.	Codice	Prodotto	Pag.
1731010002	DES L2	09	1731020104	SPP 4G	43	1731020416	SPP 2x8B	43
1731010003	DES L3	09	1731020105	SPP 5G	43	1731020418	SPP 4x2B	43
1731010004	DES L4	10	1731020106	SPP 6G	43	1731020420	SPP 4x3B	43
1731010005	DES L5	10	1731020107	SPP 7G	43	1731020422	SPP 4x4B	43
1731010008	DES Q	08	1731020108	SPP 8G	43	1731020424	SPP 4x5B	43
1731010010	DES 10	07	1731020109	SPP 9G	43	1731020426	SPP 4x6B	43
1731010016	DES 16	06	1731020110	SPP 10G	43	1731020504	SPP M4G	43
1731010024	DES 24	05	1731020111	SPP 11G	43	1731020505	SPP M4bG	43
1731010124	DES 24-90	12	1731020112	SPP 12G	43	1731020604	SPP M4B	43
1731010215	DES 24MX15	14	1731020113	SPP 13G	43	1731020605	SPP M4bB	43
1731010216	DES 16M	16	1731020114	SPP 14G	43	1731020650	SPP PG	46
1731010224	DES 24M	13	1731020115	SPP 15G	43	1731020652	SPP PB	46
1731010252	DES 24 MX2	15	1731020116	SPP 16G	43	1731020708	SPP F8G	48
1731010253	DES 24 MX3	15	1731020200	SPP 0B	43	1731020712	SPP F12G	48
1731010254	DES 24 MX4	15	1731020202	SPP 2B	43	1731020716	SPP F16G	48
1731010255	DES 24 MX5	15	1731020203	SPP 3B	43	1731020720	SPP VENTG	48
1731010256	DES 24 MX6	15	1731020204	SPP 4B	43	1731020725	SPP F1/4G	48
1731010257	DES 24 MX7	15	1731020205	SPP 5B	43	1731020728	SPP F1/8G	48
1731010258	DES 24 MX8	15	1731020206	SPP 6B	43	1731020745	SPG PG	51
1731010259	DES 24 MX9	15	1731020207	SPP 7B	43	1731020748	SPG PB	51
1731010260	DES 24 MX10	15	1731020208	SPP 8B	43	1731020810	SPG WD22	53
1731010262	DES 16 MX2	15	1731020209	SPP 9B	43	1731020815	SPG WFQ20	53
1731010263	DES 16 MX3	15	1731020210	SPP 10B	43	1731020820	SPG WFQ27	53
1731010264	DES 16 MX4	15	1731020211	SPP 11B	43	1731020830	SPG WFP23	53
1731010270	DES 380M	22	1731020212	SPP 12B	43	1731020840	SPG W12x1	53
1731010272	DES 380MX2	23	1731020213	SPP 13B	43	1731020850	SPG W25x1,5	53
1731010273	DES 380MX3	23	1731020214	SPP 14B	43	1731020905	SPG W22 USB3.0	54
1731010274	DES 380MX4	23	1731020215	SPP 15B	43	1731020907	SPG WP27 USB3.0	55
1731010278	SPH0G	57	1731020216	SPP 16B	43	1731020910	SPG W22 USB-B	54
1731010281	SPH38G	57	1731020304	SPP 2x2G	43	1731020913	SPG WP20 USB-C	55
1731010282	SPH42G	57	1731020306	SPP 2x3G	43	1731020915	SPG W22 USB-C	54
1731010283	SPH46G	57	1731020308	SPP 2x4G	43	1731020916	SPG W22 USB-Mini	54
1731010284	SPH50G	57	1731020310	SPP 2x5G	43	1731020925	SPG W22 USB-Micro	54
1731010285	SPH54G	57	1731020312	SPP 2x6G	43	1731020930	SPG W22 RJ45 Cat.6	54
1731010286	SPH58G	57	1731020314	SPP 2x7G	43	1731020933	SPG WP27 RJ45 Cat.6	55
1731010287	SPH62G	57	1731020316	SPP 2x8G	43	1731020935	SPG W22 HDMI	54
1731010308	DES Q Click	21	1731020318	SPP 4x2G	43	1731020937	SPG WP27 HDMI	55
1731010310	DES10 Click	20	1731020320	SPP 4x3G	43	1731020940	SPG W22 2xUSB2.0	54
1731010316	DES16 Click	19	1731020322	SPP 4x4G	43	1731021100	SPP K0G	45
1731010324	DES24 Click	18	1731020324	SPP 4x5G	43	1731021110	SPP K1G	45
1731010408	DES FLAP Q Click	26	1731020326	SPP 4x6G	43	1731021115	SPP K2G	45
1731010410	DES FLAP 10 Click	26	1731020404	SPP 2x2B	43	1731021120	SPP K3G	45
1731010416	DES FLAP 16 Click	26	1731020406	SPP 2x3B	43	1731021125	SPP K4G	45
1731010424	DES FLAP 24 Click	26	1731020408	SPP 2x4B	43	1731021127	SPP K5G	45
1731020100	SPP 0G	43	1731020410	SPP 2x5B	43	1731021130	SPP ASI G	43
1731020102	SPP 2G	43	1731020412	SPP 2x6B	43	1731021140	SPP ASI2 G	43
1731020103	SPP 3G	43	1731020414	SPP 2x7B	43	1731021200	SPP R1G	44

Codice	Prodotto	Pag.	Codice	Prodotto	Pag.	Codice	Prodotto	Pag.
1731021202	SPP R2G	44	1731022300	SPG K0G	50	1731050063	DESPRED 63	35
1731021204	SPP R3G	44	1731022307	SPG M7G	52	1731050250	DESPRED 50-90	35
1731021206	SPP R4G	44	1731022309	SPG M9G	52	1731051020	DESLCLICK 20B	33
1731021210	SPP R1B	44	1731022310	SPG K1G	50	1731051025	DESLCLICK 25B	33
1731021212	SPP R2B	44	1731022314	SPG M14G	52	1731051032	DESLCLICK 32B	33
1731021214	SPP R3B	44	1731022315	SPG M15G	52	1731051050	DESLCLICK 50B	34
1731021216	SPP R4B	44	1731022320	SPG K2G	50	1731051320	DESLCLICK 20G	33
1731022000	SPG 0G	49	1731022330	SPG K3G	50	1731051325	DESLCLICK 25G	33
1731022020	SPG 0B	49	1731022400	SPG K0B	50	1731051332	DESLCLICK 32G	33
1731022030	SPG YG	56	1731022407	SPG M7B	52	1731051350	DESLCLICK 50G	34
1731022035	SPG YB	56	1731022409	SPG M9B	52	1731052032	DDM32 SUB-D9	38
1731022117	SPG 17G	49	1731022410	SPG K1B	50	1731052316	OSF 16G	28
1731022118	SPG 18G	49	1731022414	SPG M14B	52	1731052320	OSF 20G	28
1731022119	SPG 19G	49	1731022415	SPG M15B	52	1731052325	OSF 25G	28
1731022120	SPG 20G	49	1731022420	SPG K2B	50	1731052332	OSF 32G	28
1731022121	SPG 21G	49	1731022430	SPG K3B	50	1731052340	OSF 40G	29
1731022122	SPG 22G	49	1731023100	SPP K0B	50	1731052350	OSF 50G	30
1731022123	SPG 23G	49	1731023110	SPP K1B	50	1731052416	OSF 16B	28
1731022124	SPG 24G	49	1731023115	SPP K2B	50	1731052420	OSF 20B	28
1731022125	SPG 25G	49	1731023120	SPP K3B	50	1731052425	OSF 25B	28
1731022126	SPG 26G	49	1731023125	SPP K4B	50	1731052432	OSF 32B	28
1731022127	SPG 27G	49	1731023127	SPP K5B	50	1731052440	OSF 40B	29
1731022128	SPG 28G	49	1731031008	DES FLAPQ	25	1731052450	OSF 50B	30
1731022129	SPG 29G	49	1731031010	DES FLAP10	25	1731052495	SPC K0G	40
1731022130	SPG 30G	49	1731031016	DES FLAP16	25	1731052500	SPC 0G	39
1731022131	SPG 31G	49	1731031024	DES FLAP24	25	1731052502	SPC 2G	9
1731022132	SPG 32G	49	1731032008	DES COVERQ	24	1731052503	SPC 3G	39
1731022133	SPG 33G	49	1731032010	DES COVER10	24	1731052504	SPC 4G	39
1731022134	SPG 34G	49	1731032016	DES COVER16	24	1731052505	SPC 5G	39
1731022217	SPG 17B	49	1731032024	DES COVER24	24	1731052506	SPC 6G	39
1731022218	SPG 18B	49	1731040002	ISP 2	58	1731052507	SPC 7G	39
1731022219	SPG 19B	49	1731040003	ISP 3	58	1731052508	SPC 8G	39
1731022220	SPG 20B	49	1731040004	ISP 4	58	1731052509	SPC 9G	39
1731022221	SPG 21B	49	1731040005	ISP 5	58	1731052510	SPC 10G	39
1731022222	SPG 22B	49	1731040006	ISP 6	58	1731052511	SPC 11G	39
1731022223	SPG 23B	49	1731040007	ISP 7	58	1731052512	SPC 12G	39
1731022224	SPG 24B	49	1731040008	ISP 8	58	1731052513	SPC 13G	39
1731022225	SPG 25B	49	1731040009	ISP 9	58	1731052514	SPC 14G	39
1731022226	SPG 26B	49	1731040010	ISP 10	58	1731052522	SPC 2x2G	39
1731022227	SPG 27B	49	1731040011	ISP 11	58	1731052523	SPC 2x3G	39
1731022228	SPG 28B	49	1731040012	ISP 12	58	1731052524	SPC 2x4G	39
1731022229	SPG 29B	49	1731040013	ISP 13	58	1731052525	SPC 2x5G	39
1731022230	SPG 30B	49	1731040014	ISP 14	58	1731052526	SPC 2x6G	39
1731022231	SPG 31B	49	1731040015	ISP 15	58	1731052527	SPC 2x7G	39
1731022232	SPG 32B	49	1731040016	ISP 16	58	1731052532	SPC 4x2G	39
1731022233	SPG 33B	49	1731050025	DESPRED 25	35	1731052533	SPC 4x3G	39
1731022234	SPG 34B	49	1731050032	DESPRED 32	35	1731052534	SPC 4x4G	39

Codice	Prodotto	Pag.	Codice	Prodotto	Pag.	Codice	Prodotto	Pag.
1731052535	SPC 4x5G	39	1731052851	OSF ZH20	32	1731253040	DDMD M40	37
1731052536	SPC 4x6G	39	1731052852	OSF ZH25	32	1731253050	DDMD M50	37
1731052537	SPC 4x4,5G	39	1731052853	OSF ZH32	32	1731253063	DDMD M63	37
1731052550	SPC K1G	39	1731052916	OSF90 16G	31	1731310002	DES L2A	136
1731052555	SPC K2G	39	1731052917	OSF90 16B	31	1731310003	DES L3A	136
1731052560	SPC K3G	39	1731052920	OSF90 20G	31	1731310004	DES L4A	136
1731052565	SPC K4G	39	1731052921	OSF90 20B	31	1731310005	DES L5A	136
1731052595	SPC K0B	39	1731052925	OSF90 25G	31	1731310008	DES QA	136
1731052600	SPC 0B	39	1731052926	OSF90 25B	31	1731310010	DES 10A	136
1731052602	SPC 2B	39	1731052932	OSF90 32G	31	1731310016	DES 16A	136
1731052603	SPC 3B	39	1731052933	OSF90 32B	31	1731310024	DES 24A	136
1731052604	SPC 4B	39	1731053000	SPL0G	41	1731320100	SPP 0GA	138
1731052605	SPC 5B	39	1731053001	SPL0B	41	1731320102	SPP 2GA	138
1731052606	SPC 6B	39	1731053005	SPL13G (11,5-16)	41	1731320103	SPP 3GA	138
1731052607	SPC 7B	39	1731053010	SPL17G (16-20)	41	1731320104	SPP 4GA	138
1731052608	SPC 8B	39	1731053013	SPL21G (20-24)	41	1731320105	SPP 5GA	138
1731052609	SPC 9B	39	1731053015	SPL25G (24-28)	41	1731320106	SPP 6GA	138
1731052610	SPC 10B	39	1731053020	SPL29G (28-31)	41	1731320107	SPP 7GA	138
1731052611	SPC 11B	39	1731053025	SPL13B (11,5-16)	41	1731320108	SPP 8GA	138
1731052612	SPC 12B	39	1731053030	SPL17B (16-20)	41	1731320109	SPP 9GA	138
1731052613	SPC 13B	39	1731053033	SPL21B (20-24)	41	1731320110	SPP 10GA	138
1731052614	SPC 14B	39	1731053035	SPL25B (24-28)	41	1731320111	SPP 11GA	138
1731052622	SPC 2x2B	39	1731053040	SPL29B (28-32)	41	1731320112	SPP 12GA	138
1731052623	SPC 2x3B	39	1731053050	SPL M4G	41	1731320113	SPP 13GA	138
1731052624	SPC 2x4B	39	1731053055	SPL M8G	41	1731320114	SPP 14GA	138
1731052625	SPC 2x5B	39	1731053058	SPL M13G	41	1731320115	SPP 15GA	138
1731052626	SPC 2x6B	39	1731053060	SPL M4B	41	1731320116	SPP 16GA	138
1731052627	SPC 2x7B	39	1731053065	SPL M8B	41	1731320200	SPP 0BA	138
1731052632	SPC 4x2B	39	1731053068	SPL M13B	41	1731320202	SPP 2BA	138
1731052633	SPC 4x3B	39	1731060010	DES Z-10	61	1731320203	SPP 3BA	138
1731052634	SPC 4x4B	39	1731060016	DES Z-16	61	1731320204	SPP 4BA	138
1731052635	SPC 4x5B	39	1731060024	DES Z-24	61	1731320205	SPP 5BA	138
1731052636	SPC 4x6B	39	1731060202	DES ZZ-L2	62	1731320206	SPP 6BA	138
1731052637	SPC 4x4,5B	39	1731060203	DES ZZ-L3	62	1731320207	SPP 7BA	138
1731052650	SPC K1B	40	1731060204	DES ZZ-L4	62	1731320208	SPP 8BA	138
1731052652	SPC K2B	40	1731060205	DES ZZ-L5	62	1731320209	SPP 9BA	138
1731052654	SPC K3B	40	1731060208	DES ZZ-Q	62	1731320210	SPP 10BA	138
1731052656	SPC K4B	40	1731060210	DES ZZ-10	62	1731320211	SPP 11BA	138
1731052716	OSF ZIP 16G	32	1731060216	DES ZZ-16	62	1731320212	SPP 12BA	138
1731052720	OSF ZIP 20G	32	1731060224	DES ZZ-24	62	1731320213	SPP 13BA	138
1731052725	OSF ZIP 25G	32	1731060232	DESPRED ZZ 32	64	1731320214	SPP 14BA	138
1731052732	OSF ZIP 32G	32	1731060263	DESPRED ZZ 63	64	1731320215	SPP 15BA	138
1731052816	OSF ZIP 16B	32	1731060332	DES CLICK Z-32	63	1731320216	SPP 16BA	138
1731052820	OSF ZIP 20B	32	1731060350	DES CLICK Z-50	63	1731320304	SPP 2x2GA	138
1731052825	OSF ZIP 25B	32	1731253020	DDMD M20	37	1731320306	SPP 2x3GA	138
1731052832	OSF ZIP 32B	32	1731253025	DDMD M25	37	1731320308	SPP 2x4GA	138
1731052850	OSF ZH16	32	1731253032	DDMD M32	37	1731320310	SPP 2x5GA	138

Codice	Prodotto	Pag.	Codice	Prodotto	Pag.	Codice	Prodotto	Pag.
1731320312	SPP 2x6GA	138	1731322128	SPG 28GA	140	1731350025	DESPRED 25A	137
1731320314	SPP 2x7GA	138	1731322129	SPG 29GA	140	1731350032	DESPRED 32A	137
1731320316	SPP 2x8GA	138	1731322130	SPG 30GA	140	1731350063	DESPRED 63A	137
1731320318	SPP 4x2GA	138	1731322131	SPG 31GA	140	1731410002	DES L2FT	11
1731320320	SPP 4x3GA	138	1731322132	SPG 32GA	140	1731410003	DES L3FT	11
1731320322	SPP 4x4GA	138	1731322133	SPG 33GA	140	1731410004	DES L4FT	11
1731320324	SPP 4x5GA	138	1731322134	SPG 34GA	140	1731410005	DES L5FT	11
1731320326	SPP 4x6GA	138	1731322217	SPG 17BA	140	1731410008	DESQ FT	11
1731320404	SPP 2x2BA	138	1731322218	SPG 18BA	140	1731410010	DES10 FT	11
1731320406	SPP 2x3BA	138	1731322219	SPG 19BA	140	1731410016	DES16 FT	11
1731320408	SPP 2x4BA	138	1731322220	SPG 20BA	140	1731410024	DES24 FT	11
1731320410	SPP 2x5BA	138	1731322221	SPG 21BA	140	1731991010	DES V 2	
1731320412	SPP 2x6BA	138	1731322222	SPG 22BA	140	1731991020	DES V 4	
1731320414	SPP 2x7BA	138	1731322223	SPG 23BA	140	1732012414	DES-PDM 24/14G	66
1731320416	SPP 2x8BA	138	1731322224	SPG 24BA	140	1732012415	DES-PDM 24/15G	66
1731320418	SPP 4x2BA	138	1731322225	SPG 25BA	140	1732012416	DES-PDM 24/6G	66
1731320420	SPP 4x3BA	138	1731322226	SPG 26BA	140	1732012417	DES-PDM 24/17G	66
1731320422	SPP 4x4BA	138	1731322227	SPG 27BA	140	1732012421	DES-PDM 24/124G	66
1731320424	SPP 4x5BA	138	1731322228	SPG 28BA	140	1732012425	DES-PDM 24/25G	66
1731320426	SPP 4x6BA	138	1731322229	SPG 29BA	140	1732012432	DES-PDM 24/32G	66
1731320504	SPP M4GA	139	1731322230	SPG 30BA	140	1732012442	DES-PDM 24/42G	66
1731320505	SPP M4bGA	139	1731322231	SPG 31BA	140	1732013415	DES-PDM 24/14B	67
1731320604	SPP M4BA	139	1731322232	SPG 32BA	140	1732013416	DES-PDM 24/15B	67
1731320605	SPP M4bBA	139	1731322233	SPG 33BA	140	1732013417	DES-PDM 24/16B	67
1731320650	SPP PGA		1731322234	SPG 34BA	140	1732013418	DES-PDM 24/17B	67
1731320652	SPP PBA		1731322300	SPG K0GA	141	1732013426	DES-PDM 24/25B	67
1731320745	SPG PGA		1731322307	SPG M7GA	140	1732013433	DES-PDM 24/32B	67
1731320748	SPG PBA		1731322309	SPG M9GA	140	1732013443	DES-PDM 24/42B	67
1731321100	SPP K0GA	139	1731322310	SPG K1GA	141	1732014613	DES-PDM Q/13G	72
1731321110	SPP K1GA	139	1731322314	SPG M14GA	142	1732014617	DES-PDM Q/17G	72
1731321115	SPP K2GA	139	1731322315	SPG M15GA	142	1732014625	DES-PDM Q/25G	72
1731321120	SPP K3GA	139	1731322320	SPG K2GA	141	1732015614	DES-PDM Q/13B	72
1731321125	SPP K4GA	139	1731322330	SPG K3GA	141	1732015618	DES-PDM Q/17B	72
1731321127	SPP K5GA	139	1731322400	SPG K0BA	141	1732015626	DES-PDM Q/25B	72
1731322000	SPG 0GA	140	1731322407	SPG M7BA	142	1732019983	DES CAPS	58
1731322020	SPG 0BA	140	1731322409	SPG M9BA	142	1732021122	DES-PDM-S 112/22G	71
1731322117	SPG 17GA	140	1731322410	SPG K1BA	141	1732021127	DES-PDM-S 112/7G	71
1731322118	SPG 18GA	140	1731322414	SPG M14BA	142	1732022122	DES-PDM-S 112/22B	71
1731322119	SPG 19GA	140	1731322415	SPG M15BA	142	1732022127	DES-PDM-S 112/7B	71
1731322120	SPG 20GA	140	1731322420	SPG K2BA	141	1732025017	DES-PDM24/13 CLEAN	68
1731322121	SPG 21GA	140	1731322430	SPG K3BA	141	1732025025	DES-PDM24/25 CLEAN	68
1731322122	SPG 22GA	140	1731323100	SPP K0BA	139	1732025032	DES-PDM24/32 CLEAN	68
1731322123	SPG 23GA	140	1731323110	SPP K1BA	139	1732026013	DES-PDM ZIP 24/13G	70
1731322124	SPG 24GA	140	1731323115	SPP K2BA	139	1732026025	DES-PDM ZIP 24/25G	70
1731322125	SPG 25GA	140	1731323120	SPP K3BA	139	1732026032	DES-PDM ZIP24/32G	70
1731322126	SPG 26GA	140	1731323125	SPP K4BA	139	1732030120	DES-PDMU 20G	73
1731322127	SPG 27GA	140	1731323127	SPP K5BA	139	1732030125	DES-PDMU 25G	73

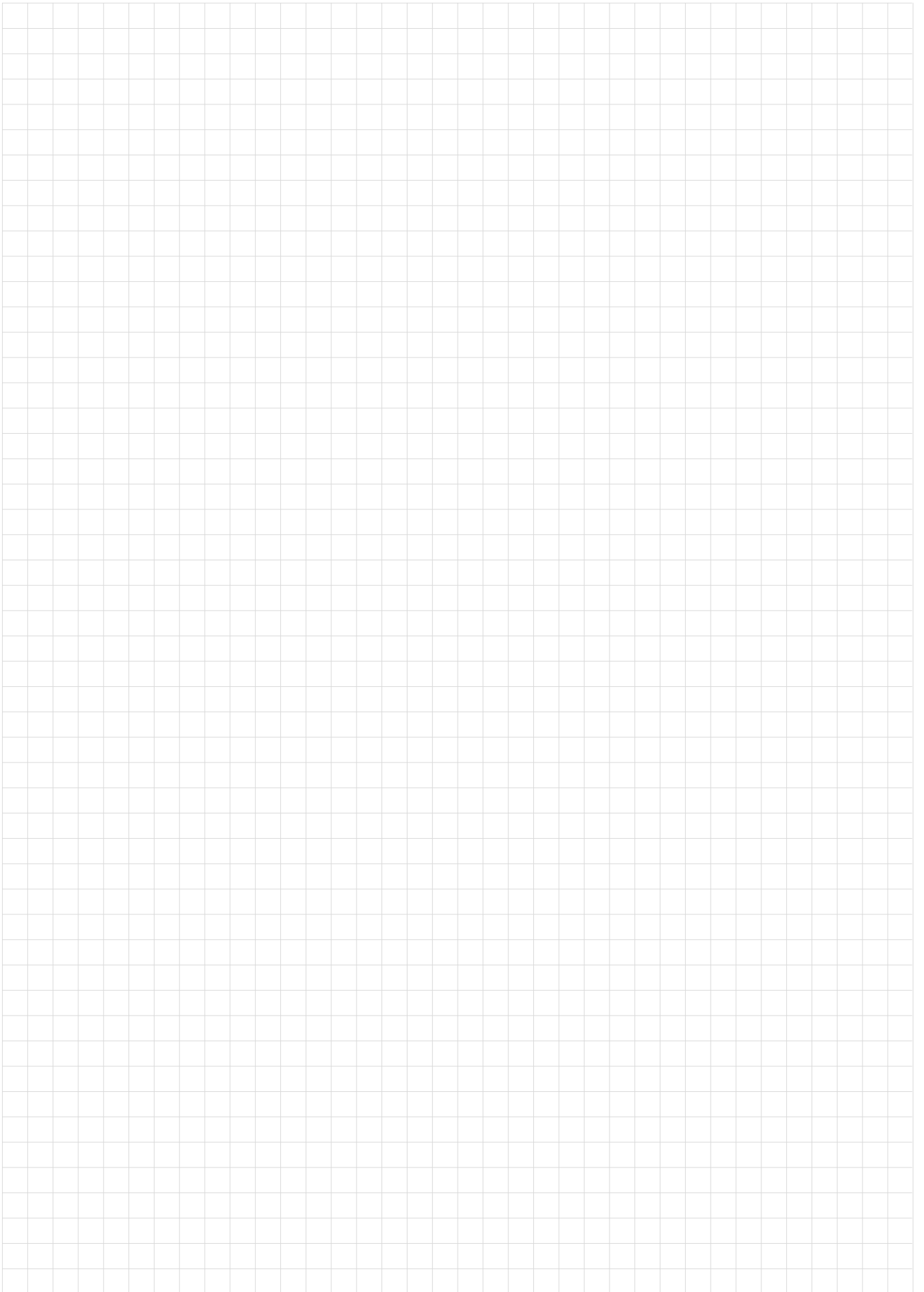
Codice	Prodotto	Pag.	Codice	Prodotto	Pag.	Codice	Prodotto	Pag.
1732030132	DES-PDMU 32G	73	1732052032	DES-PDP 32B	77	1732066010	DES-PM M50/9B type 1	84
1732031120	DES-PDMU 20B	73	1732052040	DES-PDP 40B	77	1732066012	DES-PM M50/11B type 1	84
1732031125	DES-PDMU 25B	73	1732052050	DES-PDP 50B	77	1732066013	DES-PM M50/12B type 1	84
1732031132	DES-PDMU 32B	73	1732052063	DES-PDP 63B	77	1732066016	DES-PM M50/15B type 1	84
1732032504	DES-PDM M25/4G	74	1732052075	DES-PDP 75B	77	1732066018	DES-PM M50/17B type 1	84
1732032504	DES-PDM M25/6G	74	1732052412	DES-PM 24/12G	78	1732066021	DES-PM M50/20B type 1	84
1732032506	DES-PDM M32/4G	74	1732052414	DES-PM 24/14G	78	1732067012	RCS M12G	
1732033204	DES-PDM M32/7G	74	1732052417	DES-PM 24/17G	78	1732067016	RCS M16G	
1732033207	DES-PDM M32/4-2G	74	1732052418	DES-PM 24/18G	78	1732067020	RCS M20G	
1732033242	DES-PDM M25/4B	75	1732052420	DES-PM 24/20G	78	1732067025	RCS M25G	
1732033507	DES-PDM M25/6B	75	1732052426	DES-PM 24/26G	78	1732067032	RCS M32G	
1732034008	DES-PDM M40/8G	74	1732052442	DES-PM 24/42G	78	1732067040	RCS M40G	
1732034205	DES-PDM M32/4B	75	1732052448	DES-PM 24/48G	78	1732067050	RCS M50G	
1732034208	DES-PDM M32/7B	75	1732052450	DES-PM 24/50G	78	1732070002	IFP 5G	85
1732034252	DES-PDM M32/4-2B	75	1732053413	DES-PM 24/12B	79	1732070004	IFP 9G	85
1732035008	DES-PDM M50/8G	74	1732053415	DES-PM 24/14B	79	1732070006	IFP 12G	85
1732035009	DES-PDM M40/8B	75	1732053418	DES-PM 24/17B	79	1732070008	IFP 16G	85
1732035010	DES-PDM M50/10G	74	1732053419	DES-PM 24/18B	79	1732070010	IFP 20G	85
1732035012	DES-PDM M50/12G	74	1732053421	DES-PM 24/20B	79	1732070012	IFP 5B	85
1732035019	DES-PDM M50/19G	74	1732053427	DES-PM 24/26B	79	1732070014	IFP 9B	85
1732036009	DES-PDM M50/8B	75	1732053443	DES-PM 24/42B	79	1732070016	IFP 12B	85
1732036011	DES-PDM M50/10B	75	1732053449	DES-PM 24/48B	79	1732070018	IFP 16B	85
1732036013	DES-PDM M50/12B	75	1732053451	DES-PM 24/50B	79	1732071221	DES-PM-S 112/21G	80
1732036020	DES-PDM M50/19B	75	1732060116	DES-PMU 16G	82	1732071222	DES-PM-S 112/21B	81
1732036306	DES-PDM M63/6G	74	1732060120	DES-PMU 20G	82	1732074607	DES-PM-S 46/7G	80
1732036309	DES-PDM M63/9G	74	1732060125	DES-PMU 25G	82	1732074608	DES-PM-S 46/7B	81
1732036313	DES-PDM M63/13G	74	1732060132	DES-PMU 32G	82	1732074609	DES-PM-S 46/9G	80
1732036314	DES-PDM M63/14G	74	1732061116	DES-PMU 16B	82	1732074610	DES-PM-S 46/9B	81
1732036335	DES-PDM M63/35G	74	1732061120	DES-PMU 20B	82	1732076908	DES-PM-S 69/8G	80
1732037307	DES-PDM M63/6B	75	1732061125	DES-PMU 25B	82	1732076909	DES-PM-S 69/8B	81
1732037310	DES-PDM M63/9B	75	1732061132	DES-PMU 32B	82	1732078611	DES-PM-S 86/11G	80
1732037314	DES-PDM M63/13B	75	1732062504	DES-PM M25/4G type 1	83	1732078612	DES-PM-S 86/11B	81
1732037315	DES-PDM M63/14B	75	1732062506	DES-PM M25/6G type 1	83	1732078617	DES-PM-S 86/17G	80
1732037336	DES-PDM M63/35B	75	1732063210	DES-PM M32/10G type 1	83	1732078618	DES-PM-S 86/17B	81
1732040019	DES-PDM KN/19G	76	1732063505	DES-PM M25/4B type 1	84	1732212414	DES PDM 24/14G FT	69
1732040021	DES-PDM KN/21G	76	1732063507	DES-PM M25/6B type 1	84	1732212415	DES PDM 24/15G FT	69
1732040072	DES-PDM KN/72G	76	1732064009	DES-PM M40/9G	83	1732212416	DES PDM 24/16G FT	69
1732041020	DES-PDM KN/19B	76	1732064012	DES-PM M40/9B	84	1732212417	DES PDM 24/17G FT	69
1732041021	DES-PDM KN/21B	76	1732064016	DES-PM M40/16G	83	1732212425	DES PDM 24/25G FT	69
1732041073	DES-PDM KN/72B	76	1732064017	DES-PM M40/16B	84	1732212432	DES PDM 24/32G FT	69
1732050025	DES-PDP 25G	77	1732064211	DES-PM M32/10B type 1	84	1732212442	DES PDM 24/42G FT	69
1732050032	DES-PDP 32G	77	1732065009	DES-PM M50/9G type 1	83	1732213415	DES PDM 24/15B FT	69
1732050040	DES-PDP 40G	77	1732065011	DES-PM M50/11G type 1	83	1732213421	DES PDM 24/124G FT	69
1732050050	DES-PDP 50G	77	1732065012	DES-PM M50/12G type 1	83	1732263210	DES-PM M32/10G type 2	83
1732050063	DES-PDP 63G	77	1732065015	DES-PM M50/15G type 1	83	1732264211	DES-PM M32/10B type 2	84
1732050075	DES-PDP 75G	77	1732065017	DES-PM M50/17G type 1	83	1732265012	DES-PM M50/12G type 2	83
1732052025	DES-PDP 25B	77	1732065020	DES-PM M50/20G type 1	83	1732266013	DES-PM M50/12B type 2	84

Codice	Prodotto	Pag.	Codice	Prodotto	Pag.	Codice	Prodotto	Pag.
1732312414	DES PDM 24A/14G	143	1732336013	DES PDM M50A/12B	147	1733020009	AP 140	87
1732312415	DES PDM 24A/15G	143	1732336020	DES PDM M50A/19B	147	1733020010	AP 180	87
1732312416	DES PDM 24A/16G	143	1732336306	DES PDM M63A/6G	147	1733020011	DZ 30	91
1732312417	DES PDM 24A/17G	143	1732336309	DES PDM M63A/9G	147	1733020012	DZ 32	91
1732312425	DES PDM 24A/25G	143	1732336313	DES PDM M63A/13G	147	1733020020	FV1 200x10	95
1732312432	DES PDM 24A/32G	143	1732336314	DES PDM M63A/14G	147	1733020025	FV2 200x13	95
1732312442	DES PDM 24A/42G	143	1732336335	DES PDM M63A/35G	147	1733020030	FV3 300x17	95
1732312445	DES PDM 24A/124G	143	1732337307	DES PDM M63A/6B	147	1733021006	BOB 19X10 15mmx10 m	
1732313414	DES PDM 24A/14B	143	1732337310	DES PDM M63A/9B	147	1733021008	BOB 19X10 19mmx10 m	
1732313415	DES PDM 24A/15B	143	1732337314	DES PDM M63A/13B	147	1733021009	BOB 19X10 38mmx10 m	
1732313416	DES PDM 24A/16B	143	1732337315	DES PDM M63A/14B	147	1733021010	BOB 10X25 – 25m	
1732313417	DES PDM 24A/17B	143	1732337336	DES PDM M63A/35B	147	1733021012	ONEWRAP BOB 13X200	
1732313425	DES PDM 24A/25B	143	1732340019	DES-PDM KN19GA	148	1733021013	ONEWRAP BOB 20X230	
1732313432	DES PDM 24A/32B	143	1732340021	DES PDM KN21GA	148	1733021020	BOB 20X25	
1732313442	DES PDM 24A/42B	143	1732340072	DES PDM KN72GA	148	1733021101	FVM101	96
1732314613	DES PDM Q13GA	145	1732341020	DES-PDM KN19BA	148	1733021150	FVM150	96
1732314617	DES PDM Q17GA	145	1732341073	DES PDM KN72BA	148	1733021200	FVM200	96
1732314625	DES PDM Q25GA	145	1732341073	DES PDM KN21BA	148	1733021300	FVM300	96
1732315614	DES PDM Q13BA	145	1732350025	DES PDP 25GA	149	1733021305	FVS-Q1	97
1732315618	DES PDM Q17BA	145	1732350032	DES PDP 32GA	149	1733021310	FVS-Q2	97
1732315626	DES PDM Q25BA	145	1732350040	DES PDP 32BA	149	1733021315	FVS-Q3	97
1732321122	DES PDM S 112A/22G	144	1732350050	DES PDP 40GA	149	1733021320	FVS-R6	97
1732321127	DES PDM S 112A/7G	144	1732350063	DES PDP 50GA	149	1733021325	FVS-R8	97
1732322122	DES PDM S 112A/22B	144	1732352025	DES PDP 63GA	149	1733021330	FVS-T8	97
1732322127	DES PDM S 112A/7B	144	1732352032	DES PDP 25BA	149	1733021335	FVS-T10	97
1732330120	DES PDMU 20GA	146	1732352040	DES PDP 40BA	149	1733021403	AP 39 BA4	88
1732330125	DES PDMU 25GA	146	1732352050	DES PDP 50BA	149	1733021404	AP 60 BA4	88
1732330132	DES PDMU 32GA	146	1732352063	DES PDP 63BA	149	1733021405	AP 70 BA4	88
1732331120	DES PDMU 20BA	146	1733000003	APD 39	89	1733021406	AP 87 BA4	88
1732331125	DES PDMU 25BA	146	1733000006	APD 80	89	1733021407	AP 103 BA4	88
1732331132	DES PDMU 32BA	146	1733000009	APD 140	89	1733021408	AP 121 BA4	88
1732332506	DES-PDM M25/6GA	147	1733000012	APD 180	89	1733021409	AP 140 BA4	88
1732333204	DES PDM M32A/4G	147	1733010047	AP-DP 63	90	1733021410	AP 180 BA4	88
1732333207	DES PDM M32A/7G	147	1733010611	AP-DP 95	90	1733021503	AP 39 BA5	88
1732333242	DES PDM M32A/4-2G	147	1733010713	AP-DP 119	90	1733021504	AP 60 BA5	88
1732333507	DES-PDM M25/6BA	147	1733011411	AP-DP 95 BA4	90	1733021505	AP 70 BA5	88
1732334008	DES PDM M40A/8G	147	1733011413	AP-DP 119 BA4	90	1733021506	AP 87 BA5	88
1732334205	DES PDM M32A/4B	147	1733011447	AP-DP 63 BA4	90	1733021507	AP 103 BA5	88
1732334208	DES PDM M32A/7B	147	1733012411	AP-DP 95 BR4	90	1733021508	AP 121 BA5	88
1732334252	DES PDM M32A/4-2B	147	1733012413	AP-DP 119 BR4	90	1733021509	AP 140 BA5	88
1732335008	DES PDM M50A/8G	147	1733012447	AP-DP 63 BR4	90	1733021510	AP 180 BA5	88
1732335009	DES PDM M40A/8B	147	1733020003	AP 39	87	1733021603	AP 39 BA6	88
1732335010	DES PDM M50A/10G	147	1733020004	AP 60	87	1733021604	AP 60 BA6	88
1732335012	DES PDM M50A/12G	147	1733020005	AP 70	87	1733021605	AP 70 BA6	88
1732335019	DES PDM M50A/19G	147	1733020006	AP 87	87	1733021606	AP 87 BA6	88
1732336009	DES PDM M50A/8B	147	1733020007	AP 103	87	1733021607	AP 103 BA6	88
1732336011	DES PDM M50A/10B	147	1733020008	AP 121	87	1733021608	AP 121 BA6	88

Codice	Prodotto	Pag.	Codice	Prodotto	Pag.	Codice	Prodotto	Pag.
1733021609	AP 140 BA6	88	1734010100	MSS 62-74	111	1734030140	MSM 9-12	101
1733021610	AP 180 BA6	88	1734010210	MSS2 1.5-3	112	1734030180	MSM 3-9	101
1733022403	AP 39 BR4	88	1734010220	MSS2 3-6	112	1734030210	MSK 1,5-3	
1733022404	AP 60 BR4	88	1734010230	MSS2 7-9	112	1734030220	MSK 3-6	
1733022405	AP 70 BR4	88	1734010240	MSS2 9-12	112	1734030230	MSK 7-9	
1733022406	AP 87 BR4	88	1734010250	MSS2 11-17	112	1734030310	MSU 3x1,5-3	114
1733022407	AP 103 BR4	88	1734010260	MSS2 18-22	112	1734030320	MSU 3x3-6	114
1733022408	AP 121 BR4	88	1734010270	MSS2 22-30	112	1734030330	MSU 3x7-9	114
1733022409	AP 140 BR4	88	1734010310	MSL 3-9	113	1734030340	MSU 3x9-12	114
1733022410	AP 180 BR4	88	1734010320	MSL 10-19	113	1734030410	MSU 4x1,5-3	114
1733022503	AP 39 BR5	88	1734010410	MSP 1,5-3	105	1734030420	MSU 4x3-6	114
1733022504	AP 60 BR5	88	1734010420	MSP 3-6	105	1734030430	MSU 4x7-9	114
1733022505	AP 70 BR5	88	1734010430	MSP 1,5-3 / 3-6	105	1734030440	MSU 4x9-12	114
1733022506	AP 87 BR5	88	1734020070	MSD 22-30	103	1734030620	MSU 6x3-6	114
1733022507	AP 103 BR5	88	1734020080	MSD 30-37	103	1734030630	MSU 6x7-9	114
1733022508	AP 121 BR5	88	1734020090	MSD 38-48	103	1734030640	MSU 6x9-12	114
1733022509	AP 140 BR5	88	1734020300	MSF 2X2-6	115	1734031020	MSU 10x 3-6	114
1733022510	AP 180 BR5	88	1734020305	MSF 3-8	115	1734031030	MSU 10x 7-9	114
1733022603	AP 39 BR6	88	1734020310	MSFD 3-8	115	1734040010	MSB 1.5-3	106
1733022604	AP 60 BR6	88	1734020315	MSF 4-13,5	115	1734040020	MSB 3-6	106
1733022605	AP 70 BR6	88	1734020320	MSFD 4-13,6	115	1734040030	MSB 7-9	106
1733022606	AP 87 BR6	88	1734020325	MSF 10-20	115	1734040040	MSB 9-12	106
1733022607	AP 103 BR6	88	1734020330	MSFD 10-20	115	1734040050	MSB 11-17	106
1733022608	AP 121 BR6	88	1734020335	MSF 15-32	115	1734040060	MSB 18-22	106
1733022609	AP 140 BR6	88	1734020340	MSFD 15-32	115	1734040070	MSB 22-30	106
1733022610	AP 180 BR6	88	1734021010	MSD2 1.5-3	104	1734040080	MSBL 3-9	106
1733030010	MFK 13-25	92	1734021020	MSD2 3-6	104	1734040090	MSBL 10-19	106
1733030015	MFK 20-36	92	1734021030	MSD2 7-9	104	1734040110	MSRP 1.5-3	108
1733030020	MFK 36-52	92	1734021040	MSD2 9-12	104	1734040120	MSRP 3-6	108
1733030025	MFK 55-75	92	1734021050	MSD2 11-17	104	1734040130	MSRP 7-9	108
1733030030	MFK 75-95	92	1734021060	MSD2 18-22	104	1734040310	MSR 1,5-3	107
1733030040	MFY 27-38	92	1734021080	MSD2L 3-9	104	1734040320	MSR 3-6	107
1733030050	MFY 38-51	92	1734021090	MSD2L 10-19	104	1734040330	MSR 7-9	107
1733030060	MFY 51-69	29	1734021095	MSD 50-60	103	1734040340	MSR 9-12	107
1733030110	CFP 1	93	1734021098	MSD 62-74	103	1734040350	MSR 11-17	107
1733030120	CFP 2	93	1734030010	MSA 1.5-3	99	1734040360	MSR 18-22	107
1733030130	CFP 3	93	1734030020	MSA 3-6	99	1734040370	MSR 22-30	107
1734000050	MB 22	120	1734030030	MSA 7-9	99	1734040380	MSRL 3-9	
1734000100	MB 14	120	1734030040	MSA 9-12	99	1734040390	MSRL 10-19	
1734000160	MBP 20	120	1734030050	MSA 11-17	99	1734040405	MSH 2-5	109
1734010010	MSS 1.5-3	111	1734030060	MSA 18-22	99	1734040408	MSH 3-8	109
1734010040	MSS 9-12	111	1734030070	MSA 22-30	99	1734040414	MSH 3-14	109
1734010050	MSS 11-17	111	1734030080	MSAL 3-9	99	1734040420	MSH 3-20	109
1734010060	MSS 17-22	111	1734030090	MSAL 10-19	99	1734040435	MSH 28-35	109
1734010080	MSS 30-37	111	1734030110	MSM 1,5-3	101	1734040512	MST 6-12	110
1734010090	MSS 38-48	111	1734030120	MSM 3-6	101	1734040518	MST 12-18	110
1734010095	MSS 50-60	111	1734030130	MSM 7-9	101	1734040522	MST 18-22	110

Codice	Prodotto	Pag.	Codice	Prodotto	Pag.	Codice	Prodotto	Pag.
1734040530	MST 22-30	110	1734080105	CTX-16/150/8	122	1736010005	Punzone per DES L5	129
1734040538	MST 30-38	110	1734080110	CTX-16/200/6	122	1736010008	Punzone per DES Q	129
1734040542	MST 38-42	110	1734080115	CTX-16/200/8	122	1736010010	Punzone per DES 10	129
1734050010	MSE 1.5-3	100	1734080120	CTX-16/250/8	122	1736010016	Punzone per DES 16	129
1734050020	MSE 3-6	100	1734080125	CTX-16/300/6	122	1736010022	Punzone per M22	129
1734050030	MSE 7-9	100	1734080130	CTX-16/300/8	122	1736010024	Punzone per DES 24	129
1734050040	MSE 9-12	100	1734080135	CTX-16/350/8	122	1736010025	Punzone per M25	129
1734050050	MSE 11-17	100	1734080140	CTX-16/400/8	122	1736010032	Punzone per M32	129
1734050060	MSE 18-22	100	1734080145	CTX-16/500/8	122	1736010040	Punzone per M40	129
1734050070	MSE 22-30	100	1734080150	CTX-16/600/8	122	1736010050	Punzone per M50	129
1734050080	MSEL 3-9	100	1734080155	CTX-25/100/10	122	1736010063	Punzone per M63	129
1734050090	MSEL 10-19	100	1734080160	CTX-25/150/10	122	1736010100	HY360	129
1734052316	BROSF16 - 1,5-3	119	1734080165	CTX-25/200/8	122	1736010105	TG114	
1734052317	BROSF16 - 3-6	119	1734080170	CTX-25/200/10	122	1736010108	Punzone rettangolare per DES PDM Q	129
1734052320	BROSF20 - 1,5-3	119	1734080175	CTX-25/250/8	122	1736010124	Punzone rettangolare per DES PM 24 e PDM 24	129
1734052321	BROSF20 - 3-6	119	1734080180	CTX-25/300/8	122	1736020030	PF3	130
1734052325	BROSF25 - 1.5-3	119	1734080185	CTX-25/300/10	122	1736030006	SQZ 600	133
1734052326	BROSF25 - 3-6	119	1734080190	CTX-25/350/10	122	1736030008	SQZ 800	133
1734052332	BROSF32 - 1.5-3	119	1734080195	CTX-25/400/8	122	1736030010	SQZ 1000	133
1734052333	BROSF32 - 3-6	119	1734080200	CTX-25/500/8	122	1736030012	SQZ 1200	133
1734060001	MSC 1.5-3	116	1734080205	CTX-25/600/8	122	1736999840	Deluxe DemoBox	134
1734060003	MSC 3-6	116	1734080808	GKD-Q	117	1736999860	Utility Box SPP G	60
1734060006	MSC 7-9	116	1734080810	GKD-10	117	1736999861	Utility Box SPP B	60
1734060110	MSG 1.5-3	102	1734080816	GKD-16	117	1736999862	Utility Box SPC&SPL G	59
1734060120	MSG 3-6	102	1734080824	GKD-24	117	1736999863	Utility Box SPC&SPL B	59
1734060130	MSG 7-9	102	1734090100	Engineering Box EMC	121			
1734080000	CTX-6/100/6	122	1734090108	EMCS-Q	118			
1734080005	CTX-6/150/6	122	1734090110	EMCS-10	118			
1734080010	CTX-6/200/6	122	1734090116	EMCS-16	118			
1734080015	CTX-6/250/6	122	1734090124	EMCS-24	118			
1734080020	CTX-6/300/6	122	1735010014	FL14	126			
1734080025	CTX-6/400/6	122	1735010016	FL16	126			
1734080030	CTX-6/500/6	122	1735010020	FL20	126			
1734080035	CTX-10/100/6	122	1735010022	FL22	126			
1734080040	CTX-10/100/8	122	1735010026	FL26	126			
1734080045	CTX-10/150/8	122	1735010032	FL32	126			
1734080050	CTX-10/200/6	122	1735010035	FL35	126			
1734080055	CTX-10/200/8	122	1735010042	FL42	126			
1734080060	CTX-10/250/6	122	1735030015	FW 15	127			
1734080065	CTX-10/300/6	122	1735030018	FW 18	127			
1734080070	CTX-10/300/8	122	1735030021	FW 21	127			
1734080075	CTX-10/400/6	122	1735030025	FW 25	127			
1734080080	CTX-10/400/8	122	1735030028	FW 32	127			
1734080085	CTX-10/500/6	122	1735030042	FW 42	127			
1734080090	CTX-16/100/6	122	1736010002	Punzone per DES L2	129			
1734080095	CTX-16/100/8	122	1736010003	Punzone per DES L3	129			
1734080100	CTX-16/150/6	122	1736010004	Punzone per DES L4	129			

NOTE



detasultra.com



DetasUltra è una divisione di

DETAS SpA

Via Treponti, 29

25086 Rezzato (BS) ITALIA

Tel. +39 030 2594120

info@detasultra.com

Azienda certificata ISO9001 / ISO14001

**SOLUTIONS AROUND
THE CABLE**

